

See discussions, stats, and author profiles for this publication at: <https://www.researchgate.net/publication/372751283>

# TEKNIK SEPEDA MOTOR JILID 1 SMK

Book · July 2023

---

CITATIONS

0

READS

1,272

6 authors, including:



Wagino Wagino

Universitas Negeri Padang

42 PUBLICATIONS 39 CITATIONS

SEE PROFILE

Jalius Jama, dkk.

# TEKNIK SEPEDA MOTOR

## JILID 1

**SMK**



**Direktorat Pembinaan Sekolah Menengah Kejuruan**  
Direktorat Jenderal Manajemen Pendidikan Dasar dan Menengah  
Departemen Pendidikan Nasional

Hak Cipta pada Departemen Pendidikan Nasional  
Dilindungi Undang-undang

# TEKNIK SEPEDA MOTOR JILID 1

**Untuk SMK**

Penulis : Jalius Jama  
Wagino

Perancang Kulit : TIM

Ukuran Buku : 17.6 x 25 cm

JAM JAMA, Jalius.  
t Teknik Sepeda Motor Jilid 1 untuk SMK /oleh Jalius Jama,  
Wagino ---- Jakarta : Direktorat Pembinaan Sekolah Menengah  
Kejuruan, Direktorat Jenderal Manajemen Pendidikan Dasar dan  
Menengah, Departemen Pendidikan Nasional, 2008.  
ix, 189 hlm  
Daftar Pustaka : Lampiran. A  
Daftar Istilah : Lampiran. B  
Lampiran : Lampiran. C  
ISBN : 978-979-060-143-7  
ISBN : 978-979-060-144-4

Diterbitkan oleh

**Direktorat Pembinaan Sekolah Menengah Kejuruan**

Direktorat Jenderal Manajemen Pendidikan Dasar dan Menengah  
Departemen Pendidikan Nasional

Tahun 2008

## KATA SAMBUTAN

Puji syukur kami panjatkan kehadirat Allah SWT, berkat rahmat dan karunia Nya, Pemerintah, dalam hal ini, Direktorat Pembinaan Sekolah Menengah Kejuruan Direktorat Jenderal Manajemen Pendidikan Dasar dan Menengah Departemen Pendidikan Nasional, telah melaksanakan kegiatan penulisan buku kejuruan sebagai bentuk dari kegiatan pembelian hak cipta buku teks pelajaran kejuruan bagi siswa SMK. Karena buku-buku pelajaran kejuruan sangat sulit di dapatkan di pasaran.

Buku teks pelajaran ini telah melalui proses penilaian oleh Badan Standar Nasional Pendidikan sebagai buku teks pelajaran untuk SMK dan telah dinyatakan memenuhi syarat kelayakan untuk digunakan dalam proses pembelajaran melalui Peraturan Menteri Pendidikan Nasional Nomor 45 Tahun 2008 tanggal 15 Agustus 2008.

Kami menyampaikan penghargaan yang setinggi-tingginya kepada seluruh penulis yang telah berkenan mengalihkan hak cipta karyanya kepada Departemen Pendidikan Nasional untuk digunakan secara luas oleh para pendidik dan peserta didik SMK.

Buku teks pelajaran yang telah dialihkan hak ciptanya kepada Departemen Pendidikan Nasional ini, dapat diunduh (*download*), digandakan, dicetak, dialihmediakan, atau difotokopi oleh masyarakat. Namun untuk penggandaan yang bersifat komersial harga penjualannya harus memenuhi ketentuan yang ditetapkan oleh Pemerintah. Dengan ditayangkan *soft copy* ini diharapkan akan lebih memudahkan bagi masyarakat khususnya para pendidik dan peserta didik SMK di seluruh Indonesia maupun sekolah Indonesia yang berada di luar negeri untuk mengakses dan memanfaatkannya sebagai sumber belajar.

Kami berharap, semua pihak dapat mendukung kebijakan ini. Kepada para peserta didik kami ucapkan selamat belajar dan semoga dapat memanfaatkan buku ini sebaik-baiknya. Kami menyadari bahwa buku ini masih perlu ditingkatkan mutunya. Oleh karena itu, saran dan kritik sangat kami harapkan.

Jakarta, 17 Agustus 2008  
Direktur Pembinaan SMK





## KATA PENGANTAR

Dengan telah diundangkannya kurikulum Sekolah Menengah Kejuruan (SMK) 2004, maka berarti pendidikan kejuruan di Indonesia memasuki paradigma baru. Perbedaan yang prinsipil dengan kurikulum yang lama ialah; kalau kurikulum yang lama pelajaran praktek diberikan untuk menunjang teori, maka pada kurikulum yang baru pelajaran teori menunjang praktek sehingga para lulusan mampu menguasai kompetensi yang relevan dengan dunia kerja. Kolaborasi yang saling menguntungkan antara sekolah kejuruan dan dunia kerja bidang otomotif mutlak diperlukan.

Salah satu masalah yang sejak dulu belum terpecahkan adalah kurangnya buku-buku pelajaran yang secara langsung dapat dipergunakan oleh para siswa. Buku ini disusun sesuai dengan kebutuhan kurikulum SMK Tahun 2004, Kurikulum Berbasis Kompetensi (KBK) dan serta KTSP, dalam bidang Teknologi Sepeda Motor pada jurusan Otomotif. Sesuai dengan prinsip KBK, maka tidak perlu dihindari bahwa substansi isi pelajaran tidak lepas dari kenyataan dunia teknologi sepeda motor di Indonesia yang didominasi oleh Honda, Yamaha, Suzuki dan Kawasaki, di samping beberapa merek lain seperti Vespa dan lain-lainnya. Isi buku ini terutama dimaksudkan untuk membantu para siswa dalam mempelajari dasar-dasar konstruksi dan proses motor bakar. Uraian sudah diupayakan sesederhana mungkin sehingga mudah untuk dipahami.

Sebelum memulai bekerja atau melakukan praktek motor, maka seseorang haruslah terlebih dahulu mengenal dan memahami keselamatan kerja, fungsi serta bagaimana cara bekerja dengan peralatan dan komponen sepeda motor. Oleh karena itu, maka buku ini juga dapat dipakai pada kursus-kursus dan bahkan para peminat sepeda motor sebagai acuan untuk hobi atau dapat menjadi teknisi yang profesional.

Dalam buku yang sederhana ini tentu saja tidak dapat memenuhi seluruh konsep dan prinsip berbagai merek sepeda motor yang sangat bervariasi, model dan tipe. Prinsip kerja dan teknologinya umumnya tidak banyak berbeda. Untuk keperluan khusus, para peminat dianjurkan merujuk pada buku petunjuk yang dikeluarkan oleh masing-masing merek, seperti Honda, Yamaha, Suzuki, Kawasaki dan lainnya. Kemajuan

teknologi yang sangat cepat menyebabkan perubahan dan inovasi yang terus menerus terutama pada sistem kelistrikan elektronika dan dan sistem pembakaran.

Untuk mewujudkan buku ini, penulis mengucapkan terima kasih kepada banyak pihak, Direktorat Pembinaan SMK, para staf proyek penerbitan buku, Rektor UNP, Dekan FT UNP dan Ketua Jurusan Teknik Otomotif atas dukungan moral dan finansial demi terbitnya karya ini. Selanjutnya, Rahmadani, ST (Penyunting) dan Eko Indrawan, ST yang telah menyediakan waktu dan tenaga dan melakukan editing bahasa dan kelayakan isi. Semoga segala bentuk bantuan dan jerih payah yang diberikan merupakan amal dan ibadah yang mendapat balasan yang layak dari Allah swt. Penulis mengucapkan penghargaan dan terima kasih kepada otoritas pemegang merek Honda, Yamaha, Suzuki dan Kawasaki dan sumber lainnya, atas izin pengambilan bahan, baik berupa gambar maupun teknologinya. Semuanya kita lakukan demi kemajuan pendidikan dan mempersiapkan generasi penerus untuk pembangunan nasional dalam bidang teknologi. Dengan demikian, para lulusan SMK tidak mengalami kesulitan dalam penyesuaian antara apa yang dipelajari di sekolah dengan apa yang ditemukan di dunia kerja.

Akhirnya “tidak ada gading yang tak retak”, maka kritik dan saran terutama dari rekan-rekan guru, instruktur dan pembaca, kami tunggu dengan segala senang hati.

Tim Penulis,

# DAFTAR ISI

	Halaman
Kata Pengantar Penulis	v
Daftar Isi	vii
<b>BAB I PENDAHULUAN</b>	<b>1</b>
A. Keselamatan Kerja	1
1. Petunjuk Umum bagi Pekerja	1
2. Meja Kerja dan Kelengkapan	4
3. Bahan Bakar dan Minyak Pelumas	4
4. Karbon Monoksida	5
5. Peralatan Mesin Tangan (Portable Machine)	5
6. Alat Angkat dan Pengangkatan	6
7. Pengangkat Sepeda Motor (Bike Lift)	6
8. Petunjuk Khusus bagi Pekerja Sepeda Motor	7
B. Silabus dan Uraian Isi Buku	8
1. Silabus	8
2. Uraian Isi Buku	9
3. Strategi Pembelajaran	11
4. Prosedur Kerja Pelayanan Sepeda Motor	12
5. Daftar Unit-unit Kompetensi (Mapping)	13
C. Komponen Utama Sepeda Motor	17
D. Aplikasi Ilmu Fisika Dalam Mempelajari Sepeda Motor	19
<b>BAB II MESIN DAN KOMPONEN UTAMA</b>	<b>33</b>
E. Pendahuluan	33
F. Komponen Utama Pada Mesin Sepeda Motor	17
G. Proses di Mesin	60
H. Proses Terjadinya Pembakaran	74
I. Inovasi dari Desain Mesin	75
J. Susunan Mesin	79
K. Spesifikasi Mesin	82
<b>BAB III KELISTRIKAN</b>	<b>85</b>
L. Konsep Kelistrikan	85
M. Kapasitor atau Kondensator	106
N. Sistem Starter	111
O. Sistem Pengisian (Charging System)	129
P. Sistem Pengapian (Ignition System)	142
Q. Sistem Penerangan (Lighting System)	142
R. Pemeriksaan dan Perbaikan Sistem Kelistrikan	164

<b>BAB IV SISTEM PEGAPIAN (IGNITION SYSTEM)</b>	165
A. Pendahuluan	165
B. Syarat-syarat Sistem Pengapian	165
C. Sumber Tegangan Tinggi Pada Sepeda Motor	168
D. Kunci Kontak	173
E. Ignition Coil (Koil Pengapian)	173
F. Contact Breaker (Platina)	180
G. Kondensor	184
H. Busi	185
<b>BAB V PEMERIKSAAN DAN PERBAIKAN SISTEM KELISTRIKAN</b>	216
A. Pemeriksaan dan Perbaikan Sistem Kelistrikan	216
B. Perawatan Berkala Sistem Kelistrikan	221
C. Sumber Kerusakan Sistem Kelistrikan	222
D. Mencari dan Mengatasi Kerusakan Baterai	226
E. Pemeriksaan dan Perbaikan Baterai	227
<b>BAB VI SISTEM BAHAN BAKAR (FUEL SYSTEM)</b>	246
J. Pendahuluan	246
K. Bahan Bakar	246
L. Perbandingan Campuran Udara dan Bahan Bakar (Air Fuel Ratio)	247
M. Sistem Bahan Bakar Konvensional (Karburator)	251
N. Sistem Bahan Bakar Injeksi (EFI)	276
O. Pemeriksaan dan Perbaikan Sistem Bahan Bakar Konvensional (Karburator)	296
P. Pemeriksaan dan Perbaikan Sistem Bahan Bakar Tipe Injeksi (EFI)	307
<b>BAB VII SISTEM PEMINDAH TENAGA</b>	319
A. Prinsip Pemindah Tenaga	319
B. Komponen Sistem Pemindah Tenaga	320
C. Pemeriksaan dan Perbaikan Sistem Pemindah Tenaga	340
<b>BAB VIII SISTEM REM DAN RODA (BREAK SYSTEM AND WHELL)</b>	343
A. Pendahuluan	343
B. Rem Tromol (DRUM BRAKE)	343
C. Rem Cakram (DISC BRAKE)	346
D. Roda dan Ban (WHELL AND TYRE)	352
E. Pemeriksaan dan Perbaikan Sistem Rem dan Roda	363
<b>BAB IX SISTEM PELUMASAN DAN PENDINGINAN</b>	370
A. Pelumasan	370
B. Pelumasan Pada Sepeda Motor Empat Langkah	372
C. Sistem Pelumasan Sepeda Motor Empat Langkah	373
D. Sistem Pelumasan Sepeda Motor Dua Langkah	381
E. Jenis Pelumas	385
F. Viskositas Minyak Pelumas	387
G. Sistem Pendinginan	388

<b>BAB X KEMUDI, SUSPENSI DAN RANGKA</b>	400
A. System Kemudi (Steering System)	400
B. System Suspensi (Suspension System)	401
C. Rangka (Frame)	408

<b>BAB XI PERALATAN BENGKEL</b>	412
---------------------------------	-----

**LAMPIRAN :**

<b>DAFTAR PUSTAKA</b>	<b>A</b>
<b>DAFTAR ISTILAH DAN SINGKATAN</b>	<b>B</b>
<b>LAMPIRAN – LAMPIRAN</b>	<b>C</b>



# BAB I

## PENDAHULUAN

### A. KESELAMATAN KERJA

#### 1. Petunjuk Umum bagi Pekerja

Keselamatan kerja adalah upaya yang dilakukan untuk mengurangi terjadinya kecelakaan, kerusakan dan segala bentuk kerugian baik terhadap manusia, maupun yang berhubungan dengan peralatan, obyek kerja, bengkel tempat bekerja, dan lingkungan kerja, secara langsung dan tidak langsung. Sejalan dengan kemajuan teknologi, maka permasalahan keselamatan kerja menjadi salah satu aspek yang sangat penting, mengingat resiko bahaya dalam penerapan teknologi juga semakin kompleks. Keselamatan kerja merupakan tanggungjawab semua orang baik yang terlibat langsung dalam pekerjaan dan juga masyarakat produsen dan konsumen pemakai teknologi pada umumnya.

Kenyataan menunjukkan bahwa masyarakat kita, termasuk pekerja sepeda motor, kurang memperhatikan keselamatan kerja. Kemungkinan penyebabnya pertama, mereka mungkin tidak memiliki pengetahuan tentang keselamatan kerja. Kedua, mereka sudah tahu, tetapi mengabaikan karena punya kebiasaan buruk. Kebiasaan tidak mematuhi aturan keselamatan kerja untuk pekerja Teknologi Sepeda Motor tidak dapat ditolerir. Untuk menjadi pekerja profesional, setiap orang wajib terlebih dahulu mempelajari keselamatan kerja. Semuanya ada aturan, dan aturan keselamatan kerja harus dilaksanakan dengan kesadaran yang tinggi. Sikap dan kebiasaan kerja yang profesional dibentuk melalui disiplin yang kuat. Bahkan, sikap dan kebiasaan kerja merupakan kunci sukses seorang teknisi yang sukses.

Secara umum, tujuan keselamatan kerja bagi pekerja profesional teknologi sepeda motor dapat dijelaskan sebagai berikut:

1. Sebelum mulai bekerja, setiap siswa memahami semua peraturan dan tata tertib bengkel. Aturan dan tata tertib bengkel disediakan secara tertulis dan pada awal semester siswa menandatangani surat pernyataan kesediaan mengikuti aturan dan tata tertib bengkel. Setiap siswa diharuskan memakai pakaian kerja khusus dan memakai sepatu khusus untuk bengkel sepeda motor.
2. Melindungi tenaga kerja atas keselamatan fisik dan mental dalam melaksanakan pekerjaan. Kecelakaan dan bahaya kerja dapat terjadi secara langsung maupun tidak langsung. Bekerja dengan



memakai zat kimia yang terkandung dalam oli dan bahan bakar, cat dan bahan lainnya dapat merusak kulit. Bengkel harus menyediakan zat pelindung kulit yang harus dipakai sebelum bekerja dengan bahan-bahan dimaksud. Dan sebaliknya, pekerja harus memakai sesuai dengan aturan bengkel, setiap kali sebelum memulai bekerja. Bila dikerjakan dengan teratur, maka akan menjadi kebiasaan.

3. Menjamin keselamatan setiap orang yang berada di tempat kerja. Sebelum bekerja, bengkel harus bersih terutama dari kotoran minyak oli dan bahan bakar. Pekerja merupakan bagian dari bengkel dan oleh karena itu, setiap pekerja bertanggung-jawab membersihkan tempat kerjanya. Semua peralatan yang dibutuhkan berada pada tempat yang mudah dijangkau. Pada bengkel sekolah, peralatan dipinjam pada teknisi peralatan dengan memakai tanda terima. Peralatan yang diterima siswa harus diperiksa kondisinya. Pada waktu kerja berakhir, semua peralatan dikembalikan dalam keadaan bersih dan baik. Setiap kerusakan alat harus dilaporkan kepada pengawas atau instruktur.
4. Obyek kerja diserahkan kepada siswa dari instruktur. Siswa harus sudah memahami prosedur dan permasalahan yang akan dikerjakan. Sebelum masuk bekerja praktek, siswa bertanggung-jawab mempersiapkan dirinya tentang prosedur, alat yang sesuai dan bahan yang dibutuhkan. Bila ada kesulitan harus menanyakan kepada instruktur.

Dengan demikian dapat disimpulkan bahwa keselamatan kerja dapat dinyatakan sebagai sesuatu yang menjamin keadaan, keutuhan, kesempurnaan, baik jasmani maupun rohani manusia, serta hasil karya dan budayanya tertuju pada keselamatan masyarakat pada umumnya dan pekerja. Bekerja dengan memperhatikan keselamatan kerja sangat penting artinya, karena bagaimanapun, siswa sebagai manusia pasti tak ada yang menginginkan terjadinya kecelakaan terhadap diri sendiri, apalagi sampai berakibat fatal. Mencegah terjadinya kecelakaan tidak hanya berarti mencegah terjadinya bahaya, tetapi juga ikut melakukan penghematan dari segi biaya, tenaga dan waktu dan sekaligus berarti belajar melakukan sesuatu secara efektif dan efisien.

Melihat pada kerugian yang akan timbul akibat adanya kecelakaan kerja bila keselamatan kerja tidak diperhatikan, maka secara garis besarnya ada tiga kelompok yang akan merugi, yaitu:

1. Kerugian bagi bengkel dan sekolah, antara lain:
  - a. Biaya dan waktu pengangkutan korban kecelakaan.
  - b. Hilangnya waktu kerja instruktur dan siswa yang menolong sehingga menghambat kelancaran program;
  - c. Mencari pengganti waktu praktek
  - d. Mengganti dan memperbaiki alat dan obyek kerja yang rusak

2. Kerugian bagi korban, antara lain:
  - a. Berbagai akibat yang akan diderita seperti cacat fisik,
  - b. Rasa trauma yang berkelanjutan dan kerugian paling fatal adalah bila korban meninggal dunia.

Peraturan keselamatan kerja harus diberlakukan di mana saja oleh setiap orang yang bekerja, maupun oleh instansi yang memberikan pekerjaan. Antara lain dari hal yang harus dilakukan seseorang untuk melaksanakan keselamatan kerja:

- a. Bersikap mawas diri terhadap kemungkinan terjadinya kecelakaan;
- b. Bekerja dengan sungguh-sungguh, cepat, teliti, dan tekun;
- c. Menghindari sikap melamun dalam bekerja;
- d. Usahakan untuk tidak ceroboh dalam bekerja;
- e. Istirahatlah bila sudah lelah dan bosan;
- f. Menghindari sikap bercanda dalam bekerja;
- g. Memahami prosedur kerja dan tidak mencoba-coba;
- h. Waspada dalam bekerja;
- i. Menggunakan alat pengaman dalam bekerja dan tindakan lainnya yang menunjang untuk selamat dalam bekerja.

Sebelum seseorang bekerja pada workshop (bengkel kerja), diharuskan terlebih dahulu memahami tentang petunjuk dan peraturan-peraturan tentang keselamatan kerja. Walaupun setiap pekerjaan selalu ada resiko, akan tetapi dengan memahami terlebih dahulu sebab-sebab terjadinya kecelakaan dan mengikuti petunjuk-petunjuk kerja, maka jumlah kecelakaan pasti akan berkurang. Menurut perkiraan 70% dari kecelakaan yang terjadi di workshop disebabkan oleh ketidaktepatan atau kelalaian kerja.

Kecelakaan akibat kerja dapat dicegah dengan:

- a. Disiplin terhadap peraturan perundangan;
- b. Standarisasi prosedur kerja;
- c. Pengawasan;
- d. Penelitian bersifat teknis;
- e. Riset medis;
- f. Penelitian psikologis;
- g. Penelitian secara statistik;
- h. Pendidikan dan latihan keselamatan
- i. Petunjuk keselamatan kerja yang jelas dan tertulis

Workshop yang bersih dan tersusun rapi, sangat membantu dalam mengurangi jumlah kecelakaan. Alat-alat dan benda kerja jangan sampai ditinggalkan pada tempat di mana seseorang dapat terjatuh. Gang dan jalan yang dilalui oleh pekerja harus bersih. Oleh karena itu,

bangku kerja, alat-alat dan benda kerja harus tersusun secara rapi dan sistematis.

Khusus untuk workshop Otomotif, minyak, minyak pelumas dan gemuk yang berserakan dilantai, sebelum menimbulkan kecelakaan harus ditutup dengan pasir atau serbuk gergaji. Dibawah ini dikemukakan beberapa petunjuk dan bahaya yang terjadi pada workshop Otomotif:

## **2. Meja Kerja dan Kelengkapan**

Bangku kerja ialah meja tempat bekerja yang biasanya dilengkapi dengan ragam. Sebelum mulai bekerja periksalah terlebih dahulu apakah semua peralatan seperti ragam, mesin boring dan mesin potong masih terpasang kuat terhadap meja. Tinggi meja disesuaikan dengan kenyamanan pekerja yakni 78 sampai 80 centimeter. Bahan meja terbuat dari papan yang kuat dengan ketebalan 5 centimeter.

Meja kerja sering digunakan untuk pekerjaan pukulan ringan dengan menggunakan palu. Pada waktu akan mempergunakan palu periksalah apakah kepala palu terpasang kuat pada tangkainya. Harus diperhatikan pula berat palu yang dipakai untuk benda kerja yang akan dipukul. Bagi penggunaan yang khusus, kepala palu terbuat dari plastik yang keras atau karet.

Pekerjaan mengikir dan menggosok permukaan benda kerja juga dilakukan di atas meja kerja. Kikir harus diberi tangkai yang kuat sehingga dapat dipegang dengan kuat. Kikir yang tidak bertangkai tidak boleh dipakai. Tangkai kikir, obeng dan pahat harus terpasang dengan kuat, sehingga tidak akan terlepas pada waktu dipakai.

Jika mempergunakan kunci pas, kunci ring, dan kunci sock, pergunakanlah ukuran, tipe dan panjang yang tepat. Ukuran yang tidak tepat sering menyebabkan kunci tersebut tergelincir (slip) pada mur atau kepala baut. Selain dari kunci pas dan mur akan menjadi rusak, dapat terjadi kecelakaan pada pekerja.

## **3. Bahan Bakar dan Minyak Pelumas**

Di dalam workshop Otomotif biasa terdapat bahan bakar dan minyak pelumas seperti bensin atau premium, solar dan adakalanya minyak tanah, oli dan gemuk. Bahan ini dipergunakan untuk percobaan menghidupkan mesin maupun sebagai bahan pencuci. Penyimpanan bahan bakar haruslah di tempat yang tertutup, dan jauh dari nyala api maupun cahaya yang keras. Bahan bakar mempunyai sifat yang mudah sekali menguap. Uap bensin mempunyai berat jenis yang lebih ringan dari udara. Karena itu bahan bakar yang menyebar di lantai harus segera dibersihkan. Bila dibiarkan, uap bensin dengan udara sangat mudah menyambar percikan api dan menimbulkan kebakaran dan ledakan.

Bila ada bahan bakar yang tumpah di lantai, janganlah mengerjakan penyambungan kabel, ataupun alat yang berarus listrik, karena pekerjaan demikian dapat menimbulkan bunga api. Namun, jika terjadi kebakaran terhadap bahan bakar jangan sekali-kali menyiramnya dengan air, karena bahan bakar tersebut akan mengapung di atas air dan kebakaran akan menyebar. Pergunakanlah gas racun api (extinguisher) atau pasir dan karung goni yang basah untuk memadamkan api.

Gemuk dipergunakan untuk melindungi komponen yang selesai dibersihkan atau untuk membantu pemasangan komponen. Pemakaian yang berlebihan akan menyebabkan benda kerja malah jadi kotor atau hinggap pada bagian-bagian lain atau di lantai. Bila terjadi demikian, harus segera dibersihkan. Tidak perlu ditunggu dan dicari siapa yang ceroboh melakukannya.

#### **4. Karbon Monoksida**

Gas sisa pembakaran yang keluar dari knalpot (silencer) mengandung karbon monoksida (CO). Pembakaran yang sempurna menyisakan gas karbon monoksida yang tidak berwarna, namun tetap berbahaya. Bila pembakaran tidak sempurna, maka asap hitam akan mengepul. Bila ini terjadi maka dianjurkan untuk mematikan mesin segera, karena mesti ada sesuatu yang tidak benar terutama dalam penyetelan pembakaran. Gas buang melalui knalpot dapat dijadikan indikasi kondisi mesin sebagai ukuran apakah pembakaran sempurna atau kurang sempurna.

Gas ini adalah racun, masuk ke dalam paru-paru melalui pernafasan yang dapat mematikan manusia. Karena itu jika ada motor yang dihidupkan maka pintu-pintu harus dibuka semua. Sebuah workshop Otomotif harus mempunyai ventilasi yang baik. Tempatkanlah mesin-mesin percobaan pada ruang terbuka dengan sirkulasi udara yang cukup. Dianjurkan untuk tidak menghidupkan mesin percobaan terlalu lama. Bila harus melakukan pemanasan mesin, lakukanlah di luar ruangan.

#### **5. Peralatan Mesin Tangan (Portable Machines)**

Bagian-bagian mesin yang berputar seperti ban, roda, puli, batang poros, roda gigi dan rantai yang ada di workshop otomotif haruslah mempunyai pelindung. Alat-alat pelindung yang sudah rusak dan alat pengaman lainnya yang sudah tidak berfungsi lagi, harus segera dilaporkan pada pengawas untuk diganti.

Mesin kompresor bekerja dengan ban pemindah putaran. Ban tidak boleh dibiarkan dalam keadaan terbuka. Tutup pelindung ban harus selalu terpasang. Mesin lain yang paling sering digunakan adalah bor

tangan, mesin gerinda dan pemutar baut. Mata bor dan batu gerinda harus terpasang dan dikunci secara kuat.

Mesin bor tangan (portable) merupakan peralatan yang perlu diperhatikan pemakaiannya. Kerusakan yang sering terjadi adalah mata bor sering tumpul atau patah. Mata bor yang tersedia di pasaran mulai dari yang kualitas rendah sampai kualitas tinggi. Tentunya disarankan agar menggunakan alat dan bahan yang kualitas tinggi. Perhatian yang lain adalah posisi kerja yang nyaman (ergonomic).

## **6. Alat Angkat dan Pengangkatan**

Pekerjaan mengangkat banyak dilakukan di workshop Otomotif. Dalam batas-batas berat tertentu dapat dipergunakan tenaga manusia. Hal yang perlu dipikirkan adalah bagaimana posisi badan yang tepat waktu mengangkat benda yang cukup berat, di samping pegangan tangan yang harus mantap, sehingga benda yang diangkat tidak akan terjatuh

Untuk mengangkat benda-benda yang lebih berat seperti blok motor ataupun kendaraan itu sendiri harus dipergunakan Pesawat Angkat seperti dongkrak atau kran yang jenis dan kapasitas pengangkatannya bermacam-macam. Pikirkanlah alat mana yang tepat. Tapi harus pula diketahui bahwa semua jenis pesawat angkat adalah alat yang dapat saja selip tanpa ada tanda-tanda terlebih dahulu. Karena itu jangan terlalu percaya. Kalau akan bekerja di bawah alat yang sedang diangkat pergunakanlah alat-alat pengaman berupa kayu penopang. Jangan sekali-kali mempergunakan batu bata. Balok-balok penopang hendaknya selalu tersedia dalam keadaan bersih dan kuat yang sewaktu-waktu dapat segera dipergunakan

Beberapa hal yang dikemukakan di atas hanyalah merupakan beberapa contoh saja. Makin lama seseorang bekerja di workshop, maka ia akan lebih akrab dengan situasi dan alat yang ada. Berusahalah bersikap dan berkerja sesuai dengan aturan-aturan yang ada. Tapi sebaliknya kebiasaan yang kurang baik dan tidak menurut aturan, lama kelamaan akan lebih sukar memperbaikinya dan akan menimbulkan malapetaka tidak hanya pada orang yang lalai tapi juga teman sekerja.

## **7. Pengangkat Sepeda Motor ( Bike Lift)**

Bengkel sepeda motor yang standar dilengkapi dengan peralatan khusus pengangkatan sepeda motor. Gunanya adalah untuk kenyamanan dan kesehatan para pekerja. Hampir semua pekerjaan pada sepeda motor berada pada posisi rendah, kecuali pekerjaan pada bagian stang yang terdiri dari lampu, speedometer, lampu-lampu dan kunci kontak (Ignition Key). Dengan menggunakan alat angkat bike lift pekerja

tidak perlu jongkok dalam bekerja. Pekerjaan yang membutuhkan waktu yang lama, seperti pembongkaran mesin atau transmisi, pekerja akan cepat lelah dan mengalami kesulitan menjangkau obyek kerja. Oleh karena itu, sepeda motor ditempatkan di atas bike lift dan dikunci agar tidak jatuh. Kemudian bike lift dinaikkan sehingga ketinggian obyek kerja sesuai dengan kebutuhan pekerja.

## **8. Petunjuk Khusus bagi Pekerja Sepeda Motor**

Beberapa peringatan yang sangat penting untuk diperhatikan bagi pekerja profesional sepeda motor adalah:

1. Berpikirlah dulu sebelum melakukan sesuatu pekerjaan. Adakalanya dengan sedikit saja berpikir sebelum bekerja, suatu bahaya dapat terhindar.
2. Pada waktu bekerja, pikiran harus konsentrasi terhadap apa yang sedang dikerjakan. Jika pikiran sedang terganggu oleh hal-hal yang memang tidak dapat dilupakan janganlah berkerja. Lebih baik laporkan secara terus terang kepada pengawas atau instruktur.
3. Di dalam workshop tidak diizinkan untuk berkelakar atau bermain-main. Kelakar atau lelucon tentu saja akan menimbulkan tertawa dan sangat menyenangkan, tapi kelakar di dalam workshop mudah sekali berakhir dengan suatu malapetaka, yang bahkan seseorang akan mendapat cacat seumur hidup.
4. Yakinlah bahwa anda betul-betul mengerti mempergunakan alat-alat yang akan dipakai terutama alat yang dapat menimbulkan kecelakaan seperti alat angkat, alat pengukur (tester) termasuk juga las listrik dan las karbid. Kalau masih ragu-ragu pelajarilah kembali.
5. Alat-alat dan benda kerja hendaknya selalu dalam keadaan bersih dari serbuk besi, debu ataupun minyak-minyak.
6. Pada waktu bekerja dengan sistem bahan bakar dan alat-alat listrik, putus kontak dengan battery.
7. Pelajarilah cara mempergunakan alat pemadam kebakaran (extinguisher) dan pastikan di mana tempat menyimpannya. Jika terjadi kebakaran harus tahu kepada siapa dan di mana harus melaporkan. Termasuk juga jika ada bahaya-bahaya lainnya.
8. Pelajaran tentang Pertolongan Pertama Pada Kecelakaan (PPPK) hendaknya dipelajari secara teori dan praktek.
9. Pekerja bengkel sepeda motor melanggar undang-undang, bila melepas, mengganti dengan komponen yang bukan ditentukan pabrik pembuatnya, atau tidak dapat bekerjanya setiap peralatan untuk tujuan pengaturan kebisingan, seperti melepas atau melubangi knalpot, melepas saringan peredam suara sehingga

terjadi kebisingan dan polusi udara yang akan berakibat membahayakan kesehatan masyarakat.

10. Pekerja seharusnya memanfaatkan buku spesifikasi teknis kendaraan dalam melakukan penyetelan jarak, waktu (timing), minyak pelumas batas kekuatan puntir (torque) memutar baut dan mur sesuai dengan spesifikasi yang ditetapkan pabrik pembuat sepeda motor. Setiap merek mengeluarkan spesifikasi sendiri. Contoh spesifikasi teknis sepeda motor Honda dapat dilihat pada Lampiran buku ini.

## **B. SILABUS DAN URAIAN ISI BUKU**

### **1. Silabus**

Buku ini disusun sejalan dengan kebijakan pendidikan nasional yaitu Pendidikan Berbasis Kompetensi (PBK). Ada tiga kerangka acuan yang merupakan bagian yang tidak dapat dipisahkan dalam melaksanakan PBK yakni Kurikulum Berbasis Kompetensi (KBK), Pembelajaran Tuntas (Mastery Learning), dan Uji Kompetensi (Minimum Competency Testing). Pendidikan dan pelatihan teknisi sepeda motor mengacu pada kurikulum berbasis kompetensi, dengan pembelajaran tuntas, dan diakhiri dengan uji kompetensi.

Gagasan pendidikan berbasis kompetensi memang lahir dan sangat sesuai dengan pendidikan kejuruan atau pendidikan yang mempersiapkan siswa untuk mampu memasuki dunia kerja. Oleh karena itu, kurikulum dan silabus mata pelajaran Teknologi Sepeda Motor ini disusun berdasarkan teknologi dan kebutuhan dunia kerja pada bidang sepeda motor. Diharapkan, sesudah mengikuti pendidikan dan pelatihan di SMK, para lulusan mampu memasuki dunia kerja pada bidang otomotif, khususnya menjadi Teknisi Sepeda Motor.

Teknologi Sepeda Motor merupakan bagian dari Teknologi Otomotif. Para siswa mempelajari Teknologi Sepeda Motor sesudah mereka mempelajari Teknologi Otomotif. Sesuai dengan kenyataan pada dunia otomotif, maka dunia teknologi otomotif merupakan teknologi yang paling banyak digunakan. Pertumbuhan yang spektakuler dari penggunaan mobil dan sepeda motor menjadikan dunia otomotif menjadi pasar yang menjanjikan. Di Indonesia, sejak lima tahun terakhir rata-rata hampir lima juta sepeda motor dari berbagai merek berhasil dipasarkan. Untuk melayani pabrik dan pelayanan purna jual, masyarakat Indonesia memerlukan ratusan ribu teknisi yang andal dan profesional. Peran SMK Jurusan Otomotif menjadi semakin penting dan merupakan profesi yang sangat menjanjikan baik dari segi penopang kemajuan teknologi maupun secara ekonomis.

Sebagai salah satu cabang ilmu teknologi, maka kurikulum jurusan teknologi otomotif disusun meliputi kemampuan dasar Matematika, Fisika dan Ilmu Kimia. Ketiganya diberikan sesuai dengan kebutuhan teknologi otomotif. Perkembangan teknologi yang amat pesat menyebabkan para teknisi otomotif harus selalu belajar dan mengikuti perkembangan teknologi. Teknologi elektronika, komputer dan digital merambah dunia otomotif sehingga suka atau tidak suka, para teknisi otomotif harus mampu menggunakannya untuk mampu memberikan pelayanan profesional kepada para pengguna teknologi otomotif.

## **2. Uraian Isi Buku**

Buku ini disusun sesuai dengan kurikulum nasional SMK jurusan Teknologi Otomotif, khususnya untuk keahlian Teknologi Sepeda Motor. Pada Bab I point A diuraikan tentang pentingnya pemahaman tentang Keselamatan Kerja bagi teknisi otomotif, pada point B berisikan silabus dan uraian isi buku, ini penting karena buku ini akan dipakai untuk pembelajaran di SMK, sehingga peta dari apa yang akan dipelajari dan tujuan yang akan dicapai dari proses memahami buku ini oleh pelajar ataupun pemakai lainnya jelas adanya, point C berbicara tentang komponen utama sepeda motor, bagian ini dimasukkan ke Bab I dikarenakan penulis menganggap pengenalan tentang materi yang akan dibahas mengenai sepeda motor hendaknya didahului oleh pengetahuan awal tentang komponen utama dari sepeda motor tersebut dan Bab 1 ini akhirnya ditutup dengan point D mengenai Aplikasi ilmu Fisika dalam mempelajari teknologi otomotif sepeda motor. Point D diletakkan pada Bab 1 (pendahuluan) sebagai landasan bagi pelajar untuk berfikir secara ilmiah dalam mempelajari cakupan materi-materi yang dijabarkan didalam buku ini. Point A menguraikan tentang betapa pentingnya peran para teknisi dan pekerja melindungi manusia, termasuk diri sendiri, sejawat pekerja dan konsumen. Perlindungan ini meliputi juga keselamatan peralatan, sepeda motor (obyek kerja) dan bengkel kerja secara umum. Intinya yang terpenting adalah sikap dan kebiasaan kerja yang berorientasi pada sikap profesional, efektif dan efisien. Pada bagian ini dijelaskan tentang berbagai sumber gangguan keselamatan manusia seperti bahaya zat-zat kimia pada bahan bakar dan oli dan karbon monoksida. Juga dijelaskan tentang pentingnya mematuhi peraturan keselamatan kerja untuk meningkatkan efektivitas dan efisiensi penggunaan peralatan.

Pada Bab II diuraikan tentang Mesin dan komponen Utama. Komponen utama mesin sepeda motor tidak banyak berbeda dengan komponen motor pada umumnya. Perbedaan yang umum adalah pada ukurannya yang lebih kecil dan jumlah dari silinder. Dengan mempelajari terlebih dahulu teknologi otomotif, maka dasar-dasar teknologi otomotif tidak diuraikan lagi secara lengkap. Bab II juga memberikan transfer ilmu



berupa proses yang terjadi di mesin, proses terjadinya pembakaran, inovasi dari desain mesin, susunan mesin dan spesifikasi mesin yang merupakan himpunan dari keterpakaian teori yang dipelajari pada bab II ini.

Bab III dari buku ini menjelaskan tentang kelistrikan sepeda motor. Uraian meliputi konsep dasar kelistrikan, kapasitor dan kondensor, sistem starter, sistem pengisian, sistem pengapian disini tidak dibahas hanya dicantumkan sebagai bagian dari sistem kelistrikan dari sepeda motor, ini dilakukan karena materi tentang sistem pengapian sangat banyak, sehingga penulis putuskan, ia butuh bab khusus untuk pembahasan dan penjabarannya dan penulis letakkan pembahasan ini pada bab IV, selain alasan tersebut juga untuk memudahkan pelajar memahami materi ini secara fokus dan jelas. Selanjutnya bab III ini berisikan sistem penerangan (lampu), sementara itu pemeriksaan dan perbaikan untuk sistem kelistrikan ini juga diletakkan pada bab tersendiri dikarenakan materi yang sangat banyak tadi juga untuk memudahkan pelajar memakai buku ini.

Pada Bab IV dijelaskan tentang sistem pengapian (Ignition System). Bagian ini memuat konsep dan prosedur tentang persyaratan sistem pengapian, listrik tegangan tinggi, kunci kontak, koil pengapian, platina, kondensor, busi, saat pengapian dan berbagai tipe pengapian.

Bab V berisikan perawatan dan pemeliharaan dari materi bab III dan bab IV, diletakkan pada bab terpisah karena banyaknya cakupan materi dari kedua bab tersebut.

Bab VI menjelaskan Sistem Bahan Bakar, meliputi uraian tentang bahan bakar, campuran udara bahan bakar, sistem bahan bakar konvensional dan sistem injeksi (EFI) disertai dengan pemeriksaan dan perbaikan sistem bahan bakar dari kedua sistem.

Pada Bab VII diuraikan tentang Sistem Pemindahan Tenaga (Transmission). Uraian meliputi prinsip pemindahan tenaga dan komponen-komponen pemindah tenaga dan pemeriksaan serta perbaikan untuk sistem pemindah tenaga.

Pada Bab VIII dijelaskan tentang Sistem Rem dan Roda. Uraian pada Bab ini meliputi jenis rem tromol, rem cakram, roda dan ban dilanjutkan dengan pemeriksaan dan perbaikan sistem rem dan roda.

Pada Bab IX dijelaskan tentang Sistem Pelumasan dan Pendinginan. Penjelasan meliputi sistem pelumasan dan viskositas serta jenis-jenis minyak pelumas yang digunakan untuk sepeda motor. Bagian ini dilengkapi dengan sistem pendinginan.

Pada Bab X diuraikan tentang Kemudi, Suspensi dan Rangka.

Bab XI berisikan materi tentang peralatan bengkel, walaupun hal ini pada bagian awal yaitu dibab I telah disinggung secara umum, penulis merasa setelah mempelajari semua materi secara cermat dan disiplin, maka pantas kiranya para pelajar diberikan kepercayaan bahwa mereka akan sanggup menjadi lulusan yang siap kerja atau malah mampu menciptakan pekerjaan sendiri melalui materi ini, sehingga merekapun

sudah semestinya diberikan pengetahuan dan pemahaman yang lebih terstruktur tentang peralatan dan kunci-kunci yang selayaknya ada pada suatu bengkel sepeda motor.

Dan pada bagian akhir Bab XII dimuat sejumlah istilah dan pengertiannya untuk membantu siswa dalam mempelajari nama dan istilah yang sering digunakan oleh para teknisi sepeda motor.

### **3. STRATEGI PEMBELAJARAN**

Strategi pembelajaran Teknologi Sepeda Motor bertujuan membantu siswa untuk mencapai tujuan pembelajaran sesuai dengan tuntutan kurikulum. Target pencapaian kurikulum Teknologi Sepeda Motor meliputi tiga ranah seperti yang dianjurkan oleh Benjamin S. Bloom (1964) yakni pencapaian penguasaan kognitif (teoretis), penguasaan ketrampilan melakukan pekerjaan (psikomotorik) dan yang sangat penting adalah terbentuknya sikap dan kebiasaan kerja (afektif).

Pembelajaran untuk penguasaan teknologi otomotif dilandasi oleh penguasaan ilmu dasar (sains) seperti Matematika, Fisika, Elektronika dan Ilmu Kimia yang relevan dengan tujuan pembelajaran kejuruan teknologi otomotif. Strategi pembelajaran berpusat pada siswa (*student centered learning*). Pembelajaran Berbasis Kompetensi menganut keyakinan bahwa ilmu dan ketrampilan teknologi hanya bisa dicapai bila siswa sendiri belajar dan melatih dirinya. Ilmu, ketrampilan dan sikap menghargai pekerjaan tidak bisa ditransfer dari guru atau instruktur kepada siswa. Ketiganya harus dikonstruksi (dibangun) oleh siswa sendiri. Dan oleh karena itu, siswa bertanggungjawab membelajarkan dirinya sendiri. Keyakinan ini tidak sama dengan apa yang dianut pada kurikulum yang lama, dimana guru sebagai pemilik ilmu dan ketrampilan yang harus dibagi-bagikan kepada siswanya. Oleh karena itu, strategi pembelajaran dapat diuraikan sebagai berikut:

- a. Pembelajaran teori dimulai dengan Metode Tugas Membaca dan Menyimpulkan. Siswa diwajibkan membaca topik yang akan dipelajari dan membuat kesimpulan atau ringkasan. Pada pertemuan di kelas guru mendiskusikan, menjawab dan menjelaskan substansi materi pelajaran bila ada yang belum jelas.
- b. Pelajaran praktek disarankan dengan menggunakan modul atau setidaknya lembaran kerja (*jobsheet*). Dengan menganut sistem belajar tuntas, maka setiap siswa perlu diberi kesempatan untuk menyelesaikan tugas praktek sesuai dengan kecepatan masing-masing. Dalam hal ini, diperlukan manajemen bengkel praktek, apalagi bila jumlah siswa yang banyak, peralatan dan obyek kerja (sepeda motor) yang sering kurang serta tempat praktek yang terbatas. Ada siswa yang memerlukan waktu yang lebih lama untuk menyelesaikan pekerjaan, namun perlu diberi waktu tambahan sampai dapat menyelesaikan tugasnya.

- c. Setiap siswa yang menyelesaikan tugasnya harus langsung dinilai dengan skema penilaian yang sudah disiapkan oleh guru. Kompetensi pencapaian minimal perlu dipakai sebagai acuan untuk memutuskan apakah siswa sudah mencapai ketuntasan belajar sesuai dengan pendekatan pembelajaran berbasis kompetensi. Hanya siswa yang sudah mencapai ketuntasan belajar dapat diizinkan untuk mengambil tugas selanjutnya.
- d. Berdasarkan prinsip perbedaan individu (*individual differences*) maka dapat dimaklumi bahwa ada siswa yang bekerja lebih lambat. Siswa yang lambat perlu diberi tambahan waktu untuk menyelesaikan pekerjaannya.

#### **4. Prosedur Kerja Pelayanan Sepeda Motor**

Pekerjaan pelayanan (*service*) sepeda motor bervariasi mulai dari yang sangat sederhana sampai kepada yang rumit. Namun pelayanan sepeda motor yang rumit sekalipun tidak akan melebihi enam langkah yakni: mengukur (*measuring*), membongkar (*disassembling*), perbaikan (*machining*), memasang kembali yang baru atau hasil perbaikan (*reassembling*), dan penyetelan. Enam langkah ini dapat diuraikan seperti di bawah ini.

- a. Pengukuran (*measuring*) biasanya dilakukan dengan alat ukur seperti *feeler gauge*, *caliper*, *micrometer*, *depth and small hole gauges* dan *dial indicators*. Namun dalam praktek, mata, telinga dan penciuman merupakan indera manusia yang digunakan untuk mengukur. Bila asap gas buang terlihat hitam tebal bisa disimpulkan bahwa pembakaran tidak sempurna. Gas buang yang mengeluarkan bau yang tajam dan tidak sedap merupakan ukuran sensori bahwa sudah terjadi sesuatu misalnya dinding silinder sudah aus, atau ring oli sudah aus. Baterai yang sudah lemah diketahui dari *ampermeter*, *voltmeter* atau *battery liquid tester*. Telinga juga dapat digunakan untuk mendengarkan kebisingan atau suara yang tidak normal. Pada sepeda motor, tekanan kompresi diukur dengan *compression tester*. Hasil dari pengukuran akan menjadi petunjuk bagian mana yang harus dikerjakan, dan ini merupakan langkah pertama bagi teknisi untuk mengambil langkah-langkah selanjutnya.
- b. Membongkar (*disassembly*) atau membuka bagian yang akan diperbaiki. Ada kalanya bagian yang dicurigai memerlukan perbaikan tidak dapat langsung dibuka, tetapi harus dibuka bagian lain untuk sampai pada bagian yang akan diperbaiki. Misalnya, bila anda curiga bahwa katup tidak bekerja dengan baik, maka lebih dulu dibuka adalah kepala silinder. Pekerjaan membuka harus dikerjakan hati-hati dan bagian yang dibuka ditempat pada tempat tersendiri atau panci. Pada waktu membuka ingat posisi

dan tempatnya. Bila perlu diberi tanda untuk diingat pada waktu pemasangan kembali.

- c. Langkah perbaikan (machining) yaitu melakukan pembersihan, penyetelan dan perbaikan. Bila tidak bisa diperbaiki atau akan lebih baik diganti baru, maka pekerjaan selanjutnya adalah mempersiapkan pemasangan kembali.
- d. Pemasangan kembali (reassembly) dikerjakan dengan urutan terbalik dari membongkar. Posisi bagian yang dibongkar dikembalikan secara benar. Bila pada pembongkaran ada seal atau perapat atau baut yang lecet pada waktu dibuka maka pada pemasangan kembali bagian tersebut sebaiknya diganti baru. Bila ada baut yang dikencangkan, jarak platina, kelonggaran katup, dan jarak elektroda busi haruslah mengacu pada standar spesifikasi kendaraan.
- e. Pekerjaan kelima adalah memastikan bahwa semua sudah terpasang dengan benar dan siap untuk distel dan diuji coba. Sebelum mesin dihidupkan, maka semua bagian yang bergerak harus digerakkan atau diputar dulu dengan tangan. Sesudah dirasakan semua bergerak dengan lancar barulah mesin dihidupkan secara stasioner.
- f. Langkah terakhir adalah uji coba jalan (running test). Teknisi harus mampu menentukan apakah pekerjaan sudah dapat diselesaikan dengan baik. Semua bagian haruslah disesuaikan dengan standar baku, sesuai dengan spesifikasi yang dikeluarkan pabrik pembuat kendaraan.

## **5. Daftar Unit-unit Kompetensi (MAPPING)**

### **a. Kelompok Kompetensi Umum**

Daftar unit-unit kompetensi yang tercakup dalam Standar Kompetensi Bidang Keahlian Otomotif Sepeda Motor, adalah sebagai berikut:

**Tabel 1. Kelompok kompetensi umum**

Kode OPSM -10	UNIT-UNIT KOMPETENSI KELOMPOK <i>GENERAL</i>	YUNI OR		SENI OR		Ma s ter	SIFAT
		1	2	1	2		
001A	Mengikuti prosedur keselamatan, kesehatan kerja dan lingkungan	V					UMUM
002A	Membaca dan memahami gambar teknik		V				UMUM
003A	Menggunakan dan memelihara peralatan dan perlengkapan di tempat kerja	V					UMUM
004A	Memberikan kontribusi komunikasi di tempat kerja			V			UMUM
005A	Melakukan operasi penanganan manual	V					UMUM
006A	Menggunakan dan memelihara alat ukur	V					UMUM
007A	Melakukan teknik pematrian			V			UMUM
008A	Memelihara komponen-komponen operasi dan perbaikan		V				UMUM
009A	Memasang sistem hidrolik			V			UMUM
010A	Memelihara sistem hidrolik		V				UMUM
011A	Mengeset, mengoperasikan dan mengontrol mesin-mesin khusus			V			UMUM
012A	Memelihara dan memperbaiki kompresor udara berikut komponen-komponennya		V				UMUM
013A	Melakukan prosedur diagnosis					V	UMUM
014A	Memeriksa keamanan/kelayakan kendaraan				V		UMUM
015A	Melakukan diagnosis pada sistem yang rumit				V		UMUM
016A	Melatih kelompok kecil					V	UMUM
017A	Merencanakan penilaian terhadap kompetensi pegawai					V	UMUM
018A	Melakukan penilaian terhadap kompetensi pegawai					V	UMUM
019A	Mengkaji ulang penilaian terhadap kompetensi pegawai					V	UMUM

**b. Kompetensi Kelompok Engine**

**Tabel 2. Kompetensi kelompok engine**

Kode OPSM-20	UNIT-UNIT KOMPETENSI KELOMPOK ENGINE	YUNIOR		SENIOR		MAS TER	SIFAT
		1	2	1	2		
001A	Memelihara <i>engine</i> berikut komponen-komponennya	V					INTI
002A	Memelihara dan memperbaiki sistem kontrol emisi			V			INTI
003A	Melepas kepala silinder, menilai komponen-komponennya serta merakit kepala silinder			V			INTI
004A	Memelihara sistem pendingin berikut komponen-komponennya	V					INTI
005A	Memperbaiki dan melakukan <i>overhaul</i> sistem pendingin berikut komponen-komponennya			V			INTI
006A	Memelihara sistem bahan bakar bensin	V					INTI
007A	Memperbaiki dan melakukan <i>overhaul</i> komponen sistem bahan bakar bensin			V			INTI
008A	Melakukan <i>overhaul engine</i> dan menilai komponen-komponennya, memeriksa toleransi serta melakukan prosedur pengujian yang sesuai				V		INTI
009A	Memperbaiki <i>engine</i> berikut komponen-komponennya				V		INTI
010A	Memelihara unit kopling manual dan otomatis		V				INTI
011A	Melakukan <i>overhaul</i> kopling manual dan otomatis berikut komponen-komponen sistem pengoperasiannya				V		INTI
012A	Memelihara sistem transmisi manual		V				INTI
013A	Melakukan <i>overhaul</i> sistem transmisi manual berikut komponen-komponen sistem pengoperasiannya				V		INTI
014A	Memelihara sistem transmisi otomatis		V				PILIHAN
015A	Melakukan <i>overhaul</i> sistem transmisi otomatis				V		PILIHAN

c. Kompetensi Kelompok Elektrikal

Tabel 3. Kompetensi kelompok elektrikal

Kode OPSM-40	UNIT-UNIT KOMPETENSI KELOMPOK <i>ELEKTRICAL</i>	YUNI OR		SENI OR		MAS TER	SIFAT
		1	2	1	2		
001A	Menguji, memelihara dan mengganti baterai	V					INTI
002A	Melakukan perbaikan ringan pada rangkaian/sistem kelistrikan		V				INTI
003A	Memperbaiki sistem kelistrikan			V			INTI
004A	Memperbaiki instrumen dan sistem peringatan			V			INTI
005A	Memperbaiki sistem <i>starter</i>				V		INTI
006A	Memperbaiki sistem pengisian				V		INTI
007A	Memasang, menguji dan memperbaiki sistem penerangan dan wiring					V	INTI
008A	Memperbaiki sistem pengapian				V		INTI
009A	Memasang, menguji dan memperbaiki sistem pengaman kelistrikan berikut komponennya				V		INTI
010A	Memelihara dan memperbaiki sistem manajemen <i>engine</i>					V	PILIHAN
011A	Memelihara dan memperbaiki Sistem penggerak kontrol elektronik					V	PILIHAN

d. Kompetensi Kelompok Chasis Dan Suspensi

Tabel 4. Kompetensi kelompok chasis dan suspensi

Kode OPSM-30	UNIT-UNIT KOMPETENSI KELOMPOK CHASIS & SUSPENSION	YUNI OR		SENI OR		MAS TER	SIFAT
		1	2	1	2		
001A	Memelihara sistem rem	V					INTI
002A	Merakit dan memasang sistem rem berikut komponen-komponennya			V			INTI
003A	Memperbaiki sistem rem	V					INTI
004A	Memeriksa sistem kemudi			V			INTI
005A	Memperbaiki sistem kemudi				V		INTI
006A	Memeriksa sistem suspensi				V		INTI
007A	Memperbaiki sistem suspensi				V		INTI
008A	Memelihara sistem suspensi		V				INTI
009A	Melepas, memasang, dan menyetel roda		V				INTI
010A	Membongkar, memperbaiki dan memasang ban dalam dan ban luar		V				INTI
011A	Memperbaiki dan mengganti rangka sepeda motor					V	PILIHAN
012A	Memelihara rantai/ <i>chain</i>	V					INTI
013A	Mengganti rantai/ <i>chain</i>		V				INTI

**C. KOMPONEN UTAMA SEPEDA MOTOR**

Sepeda motor terdiri dari beberapa komponen dasar. Bagaimana kita manusia, kita terdiri atas beberapa bagian, antara lain bagian rangka, pencernaan, pengatur sirkulasi darah, panca indera dan lain sebagainya. Maka sepeda motorpun juga seperti itu, ada bagian-bagian yang



membanggunya sehingga ia menjadi sebuah sepeda motor. Secara kelompok besar maka komponen dasar sepeda motor terbagi atas:

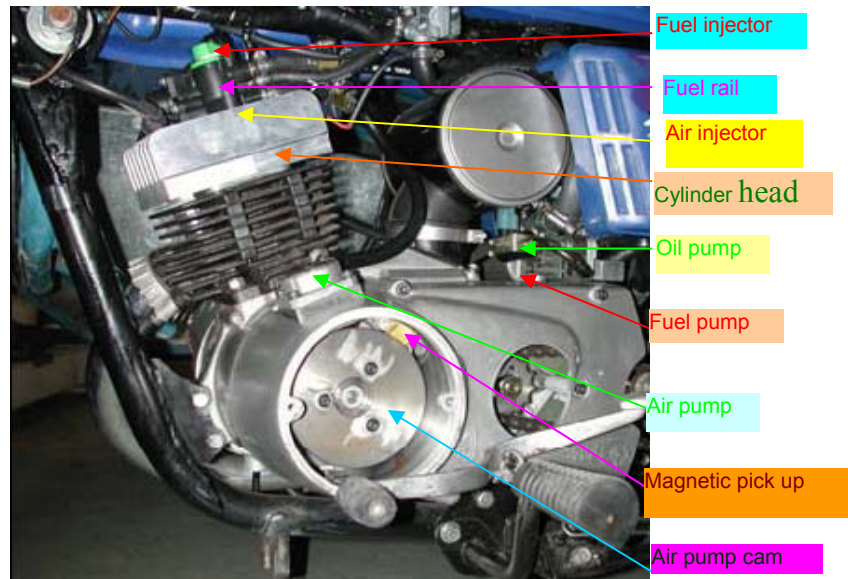
1. Sistem mesin
2. Sistem kelistrikan
3. Rangka/chassis

Masing-masing komponen dasar tersebut terbagi lagi menjadi beberapa bagian pengelompokkan kearah penggunaan, perawatan dan pemeliharaan yang lebih khusus yaitu:

### Sistem Mesin

Terdiri atas :

- a. Sistem tenaga mesin  
Sebagai sumber tenaga penggerak untuk berkendara, terdiri dari bagian:
  - Mesin/engine
  - Sistem bahan bakar
  - Sistem pelumasan
  - Sistem pembuangan
  - Sistem pendinginan



**Gambar 1.1 Pemasangan perkakas yang lengkap pada sepeda motor**

- b. sistem transmisi penggerak merupakan rangkaian transmisi dan tenaga mesin ke roda belakang, berupa:
- Mekanisme kopling
  - Mekanisme gear
  - Transmisi
  - Mekanisme starter

### **Sistem Kelistrikan**

Mekanisme kelistrikan dipakai untuk menghasilkan daya pembakaran untuk proses kerja mesin dan sinyal untuk menunjang keamanan berkendara. Jadi semua komponen yang berhubungan langsung dengan energi listrik dikelompokkan menjadi bagian kelistrikan. Bagian kelistrikan terbagi menjadi:

- Kelompok pengapian
- Kelompok pengisian
- Kelompok beban

### **Rangka/Chassis**

Terdiri dari beberapa komponen untuk menunjang agar sepeda motor dapat berjalan dan berbelok. Komponennya adalah:

- Rangka
- Kelompok kemudi
- Kelompok suspensi
- Kelompok roda
- Kelompok rem
- Tangki bahan bakar
- Tempat duduk
- Fender

## **D. APLIKASI ILMU FISIKA DALAM MEMPELAJARI SEPEDA MOTOR**

Mempelajari sepeda motor juga memerlukan perhitungan fisika, beberapa besaran ukuran dipakai di bidang ini. Perhitungan fisika diperlukan untuk mengetahui; kapasitas mesin, volume silinder, perbandingan kompresi, kecepatan piston, torsi, tenaga, korelasi antara mesin dan kecepatan motor pada tiap posisi gigi dan daya dorong roda belakang dari sepeda motor, dll.

## Kapasitas Mesin

Kapasitas mesin ditunjukkan oleh volume yang terbentuk pada saat piston bergerak keatas dari TMB ke TMA, disebut juga sebagai volume langkah. Volume langkah dihitung dalam satuan cc (cm<sup>3</sup>). Rumus untuk menghitungnya adalah:

$$\begin{aligned}\text{Volume langkah} &= \text{luas lingkaran silinder} \times \text{panjang langkah} \\ &= \pi r^2 \times S \\ &= \pi \left(\frac{1}{2} D\right)^2 \times S \\ &= \frac{\pi}{4} \cdot D^2 \cdot S \text{ cc}\end{aligned}$$

Keterangan:

$$\begin{aligned}V_{\text{langkah}} &= \text{Volume langkah (cc)} \\ \pi &= \text{Pi} = \frac{22}{7} = 3,14 \\ D &= \text{diameter silinder (mm)} \\ S &= \text{langkah piston (mm)}\end{aligned}$$

### Contoh soal:

Brosur motor Suzuki Smash memuat data diameter silindernya 53,5 mm dengan langkah piston 48,8 mm, tentukan volume langkahnya.

Penyelesaian:

Diketahui : D = 53,5 mm

S = 48,8 mm

$\pi = 3,14$

Ditanya Volume langkah adalah...?

Jawab:

$$\begin{aligned}V_{\text{langkah}} &= \frac{\pi}{4} \cdot D^2 \cdot S \\ V_{\text{langkah}} &= 0,785 \times (53,5 \text{ mm})^2 \times 48,8 \text{ mm} \\ &= 109744,9619 \text{ mm}^3 \\ &= 109,7 \text{ cm}^3 = 110 \text{ cc}\end{aligned}$$

Jadi volume langkah dari motor Suzuki Smash tersebut adalah 109,7 cc dibulatkan menjadi 110 cc.

## Volume Ruang Bakar

Volume ruang bakar adalah volume dari ruangan yang terbentuk antara kepala silinder dan kepala piston yang mencapai TMA. Dilambangkan dengan  $V_c$  (Volume compresi)

## Volume Silinder

Volume silinder adalah jumlah total dari pertambahan antara volume langkah dengan volume ruang bakar.

Rumusnya:

$$V_s = V_l + V_c$$

Keterangan:

$$\begin{aligned} V_s &= \text{Volume silinder (cc)} \\ V_l &= \text{Volume langkah (cc)} \\ V_c &= \text{Volume ruang bakar (cc)} \end{aligned}$$

## Perbandingan Kompresi

Perbandingan kompresi adalah perbandingan volume silinder dengan volume kompresinya. Perbandingan kompresi berkaitan dengan volume langkah.

Bila dinyatakan dalam suatu rumus maka:

$$E = \frac{V_s + V_c}{V_c}$$

dimana:

$$\begin{aligned} E &= \text{perbandingan kompresi} \\ V_s &= \text{volume silinder} \\ V_c &= \text{Volume ruang bakar} \end{aligned}$$

Besarnya perbandingan kompresi untuk sepeda motor jenis touring berkisar antara 8 : 1 dan 9 : 1. ini artinya selama langkah kompresi muatan yang ada di atas piston dimampatkan 8 kali lipat dari volume terakhirnya. Makin tinggi perbandingan kompresi, maka makin tinggi tekanan dan temperatur akhir kompresi.

## Efisiensi Bahan Bakar dan Efisiensi Panas

Nilai kalor (panas) bahan bakar perlu kita ketahui, agar neraca kalor dari motor dapat dibuat. Efisiensi atau tidak kerjanya suatu motor, ditinjau atas dasar nilai kalor bahan bakarnya. Nilai kalor mempunyai hubungan dengan berat jenis. Pada umumnya makin tinggi berat jenis maka makin rendah nilai kalornya. Pembakaran dapat berlangsung dengan sempurna, tetapi juga dapat tidak sempurna.

Pembakaran yang kurang sempurna dapat berakibat:

1. Kerugian panas dalam motor menjadi besar, sehingga efisiensi motor menjadi turun, usaha dari motor menjadi turun pula pada penggunaan bahan bakar yang tetap.
2. Sisa pembakaran dapat menyebabkan pegas-pegas piston melekat pada alumina, sehingga ia tidak berfungsi lagi sebagai pegas torak.
3. Sisa pembakaran dapat pula melekat pada lubang pembuangan antara katup dan dudukannya, terutama pada katup buang, sehingga katup tidak dapat menutup dengan rapat.
4. Sisa pembakaran yang telah menjadi keras yang melekat antara piston dan dinding silinder, menghalangi pelumasan, sehingga piston dan silinder mudah aus.

Efisiensi bahan bakar dan efisiensi panas sangat menentukan bagi efisiensi motor itu sendiri. Masing-masing motor mempunyai efisiensi yang berbeda.

## Kecepatan Piston

Sewaktu mesin berputar, kecepatan Piston di TMA dan TMB adalah nol dan pada bagian tengah lebih cepat, oleh karenanya kecepatan piston diambil rata - rata.

Dengan rumus sbb :

$$V = \frac{2LN}{60} = \frac{LN}{30}$$

V = Kecepatan Piston rata-rata

L = Langkah (m).

N = Putaran mesin (rpm).

Dari TMB, piston akan bergerak kembali keatas karena putaran poros engkol, dengan demikian pada 2x gerakan piston, akan menghasilkan 1 putaran poros engkol, jika poros engkol membuat N putaran, maka piston bergerak 2LN. Karena dinyatakan dalam detik maka dibagi 60.

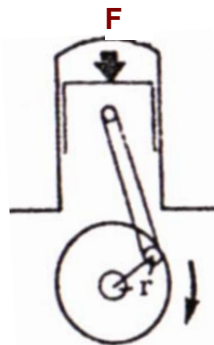
## Torsi

Gaya tekan putar pada bagian yang berputar disebut Torsi, sepeda motor digerakan oleh torsi dari crankshaft

$$\text{Torsi} = \text{gaya} \times \text{jarak}$$

Makin banyak jumlah gigi pada roda gigi, makin besar torsi yang terjadi. Sehingga kecepatan direduksi menjadi separuhnya.

## Keadaan Didalam Mesin



Panjang dari pemutaran ( $r$ ) adalah disamakan dengan jarak dari crakkshaft ke crank pin, ini berarti separuh dari langkah piston.

Gaya ( $F$ ) yang dikerjakan pada pemutar disamakan dengan tekanan kompresi yang dihasilkan oleh gas hasil pembakaran yang akan mendorong piston kebawah, oleh karena itu torsi ( $T$ ) berubah sesuai dengan besarnya gaya ( $F$ ) selama  $r$  tetap.

Besarnya gaya  $F$ , berubah sesuai dengan perubahan kecepatan mesin ini berarti dipengaruhi oleh efisiensi pembakaran, demikian juga  $T$  juga ikut berubah. Pada kecepatan specifik torsi menjadi maximum. Ini disebut torsi maximum. Tapi kenaikan kecepatan mesin selanjutnya tidak akan menaikkan torsi.

## Torsi Maksimum

Besarnya Torsi maksimum setiap sepeda motor berbeda-beda. Ketika sepeda motor bekerja dengan torsi maximum, gaya gerak roda belakang juga maximum. Semakin besar torsinya, semakin besar tenaga sepeda motor tersebut. Besarnya torsi biasanya dicantumkan dalam data spesifikasi teknik, buku pedoman servis atau dalam brosur pemasaran suatu produk motor.

## Tenaga (Horse Power)

Kerja rata-rata diukur berdasarkan tenaga akhir (Torsi dari crank shaft menggerakkan sepeda motor, tapi ini hanya gaya untuk menggerakkan sepeda motor dan kecepatan yang menggerakkan sepeda motor tidak diperhitungkan. Tenaga adalah kecepatan yang menimbulkan kerja).

$$\text{Tenaga} = \frac{\text{kerja}}{\text{waktu}} = \text{Kg.m/sec. (kerja perdetik)}$$

- Satuan tenaga  
PS (Prerd strarke in Jerman) 1 PS - 75 Kg m/sec adalah tenaga untuk menggerakkan obyek seberat 75 Kg sejauh 1 m dalam 1 secon (makin besar tenaga makin besar jumlah kerja persatuan waktu).
- Perhitungan tenaga crankshaft  
Untuk menghitung berapa kali pena engkol berputar bergerak oleh gaya specifik persatuan waktu (detik)

Kerja (Q)= Gaya (F) x jarak (r)

Torsi (T)= Gaya (F) x jarak (r)

Gaya (F)= Torsi (T) : jarak (r)

Jarak (r) yang ditempuh oleh perputaran crank pin permenit  
 $= 2 \pi .rN$

$$\text{Tenaga} = \frac{\text{kerja}}{\text{waktu}} = \text{Kg.m/sec. (kerja perdetik)}$$

$$\begin{aligned}
 Q &= F.S \\
 &= \frac{T}{r} \times 2\pi .rN \\
 &= 2\pi .N T \text{ Tenaga (PS)} \\
 &= \frac{2\pi .N T}{60 \times 75} \\
 &= \frac{NT}{716} \\
 &= 0,0014NT \text{ (satuan kerja)}
 \end{aligned}$$

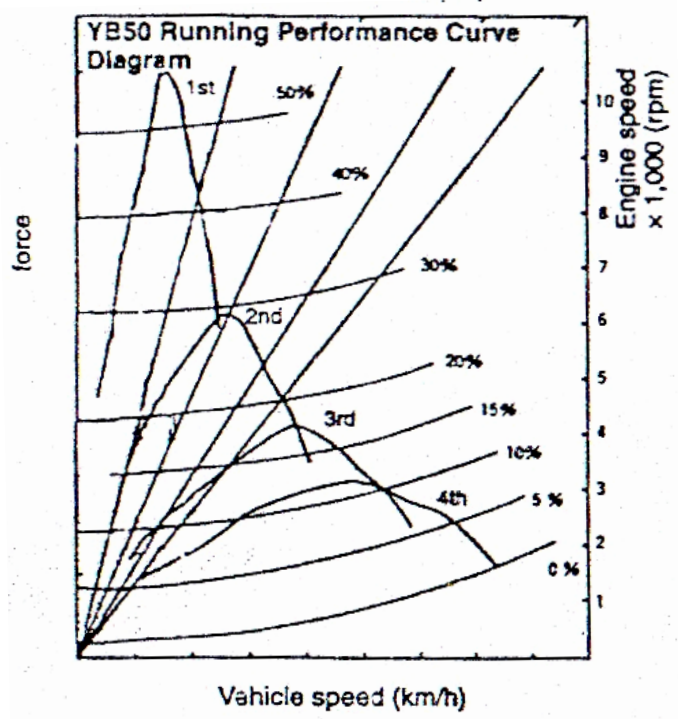
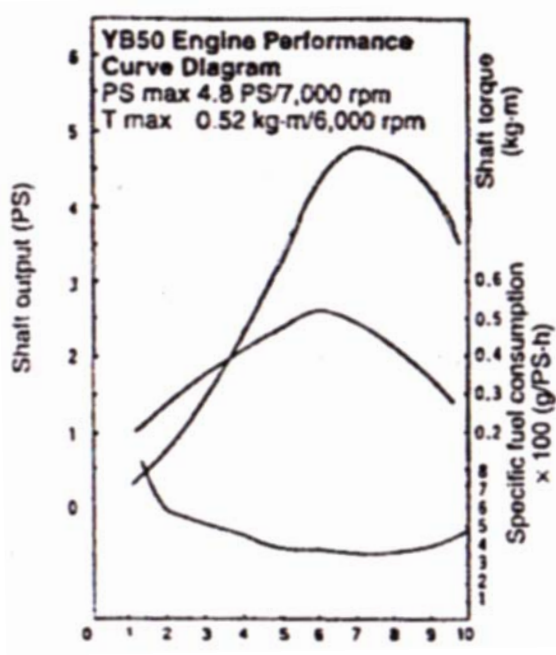
- Hubungan antara putaran mesin dan horsepower (Tenaga) Tenaga mesin berubah-ubah tergantung dari torsi dan kecepatan putar mesin. Mesin dengan putaran tinggi, biasanya tenaga yang dihasilkan juga besar tapi jika putaran terlalu tinggi tenaga yang dihasilkan akan menurun. Jika pada putaran tertentu tenaga maksimum di hasilkan, maka hal itu disebut "Maksimum power".

Keterangan	SI (satuan)
Isi atau kapasitas mesin	1 L (1,000 cm <sup>3</sup> )
Tekanan	1 kPa (0,01Kg/cm <sup>2</sup> )
Tenaga	1 kW (1.360 PS)
Torsi	1 Nm (0,1 Kg.m)

### Performance Curves (Diagram Kemampuan mesin)

Diagram Kemampuan mesin terdiri dari Engine performa diagram dan ring performa. Engine performa diagram, merupakan indikasi tenaga mesin, torsi, dan pemakaian bahan bakar yang dilihat dari putaran mesin. Dengan kata lain pada "Run ring performance curva diagram" diperlihatkan hubungan antara posisi Gear putaran mesin, Tenaga roda belakang dan hambatan pada saat berjalan dari saat sepeda motor berjalan. Dengan membaca performance curva, dapat dilihat kemampuan dan kelebihan suatu sepeda motor.

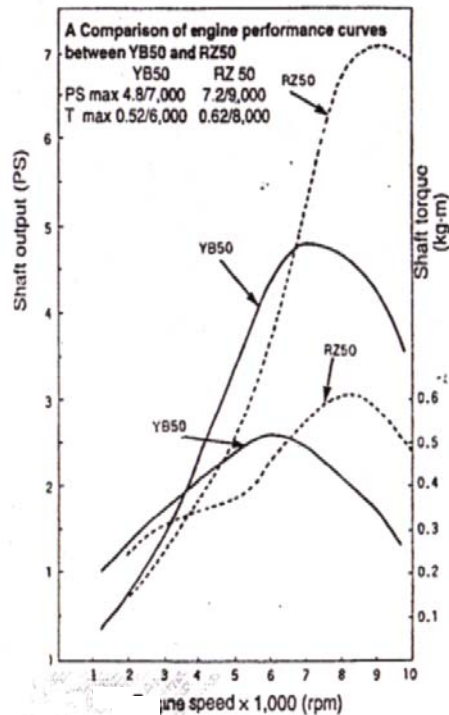




Gambar 1.2 Diagram kemampuan mesin

## Karakter Dari Mesin

Tenaga mesin dan kurva torsi menggambarkan karakteristik mesin. Ketika putaran mesin berada dalam range yang powernya maksimum dan kurva torsi lebar, dan terjadi pada putaran mesin yang rendah, mesin ini bertipe mesin-mesin putaran rendah. dan sangat bertenaga pada putaran menengah, singkatnya mesin ini cocok untuk kendaraan jalan raya. Dan jika puncak kurva torsi lebih sempit dan terjadi saat putaran yang lebih tinggi, mesin ini bertipe mesin putaran tinggi dan sangat cocok untuk mesin motor sport/balap. Secara umum, jika mesin dengan kurva torsi yang lebih tinggi dan yang lebih rendahnya terjadi pada putaran normal/midle mudah dalam penggunaannya. Sebaliknya, jika ada perbedaan yang cukup besar torsi dalam putaran mesinnya atau jika torsi max-nya terjadi pada putaran tinggi, akan lebih sulit dalam penggunaannya/pengoperasiannya.



**Gambar 1.3 Diagram karakter mesin**

Contoh : dalam kurva torsi diatas, saat YB 50 dan RZ 50 dibandingkan, YB 50 menunjukkan performa yang lebih baik saat putaran dibawah 6500 rpm dan kurva itu bagus untuk penggunaan umum.

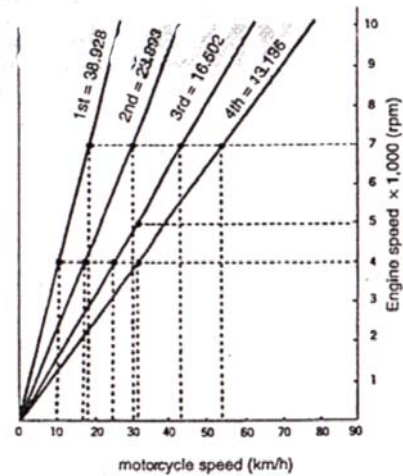
## Konsumsi Bahan Bakar Spesifik

Konsumsi bahan bakar spesifik dan konsumsi bahan-bakar yang menunjukkan berapa banyak kilometer yang dapat ditempuh oleh motor dengan 1 liter bensin. Dalam konsumsi bahan-bakar spesifik yang ditunjukkan adalah berapa gram dari bahan-bakar yang digunakan HP /jam secara umum efisiensi mesin tertinggi (konsumsi bahan-bakar spesifik terendah) terjadi dimana kurva power dan kurva torsinya sama-sama paling tinggi.

## Diagram Performa Mesin Saat Berjalan

Garis vertikal menunjukkan tenaga putaran pada roda belakang, hambatan, beban putaran, putaran mesin (rpm) dan garis horisontal kecepatan motor (km/jam) bersuian juga dengan posisi gigi transmisinya.

Dari diagram disebelah ini, dapat dilihat hubungan antara putaran mesin dan kecepatan motor untuk tiap-tiap posisi gigi transmisi, antara putaran mesin dengan daya putaran roda belakang. Daya putaran roda belakang adalah daya yang dibutuhkan untuk menaiki tanjakan/daya tanjakan maksimum dan kecepatan maksimum pada tiap-tiap posisi gigi.



**Gambar 1.4 Diagram performasi mesin saat berjalan**

## Korelasi Antara Mesin dan Kecepatan Motor Pada Tiap Posisi Gigi

Korelasi ini bisa dikualifikasikan dengan mengetahui reduksi ratio tiap giginya dan diameter roda belakang (diameter efektif ban/tire effective diameter)

$$V \text{ (km/h)} = \frac{60 \times n \times D \times N}{1,000 \times i}$$

D = tire effective diameter (m)  
 N = engine speed (rpm)  
 i = total reduction at each gear

Jika putaran mesin motor sekitar 400 rpm, kecepatan motor akan berkisar 10 km/h pada gigi 1, pada gigi 2 sekitar 17 km/h, pada gigi 3 sekitar 25 km/h dan pada gigi 4 sekitar 30 km/h. Jika putaran mesin ditambahkan 1000 rpm lagi menjadi 5000 rpm, tenaga dan torsi mesin juga meningkat, yang memungkinkan motor dapat menanjak/mendaki dan menghasilkan tenaga yang diperlukan.

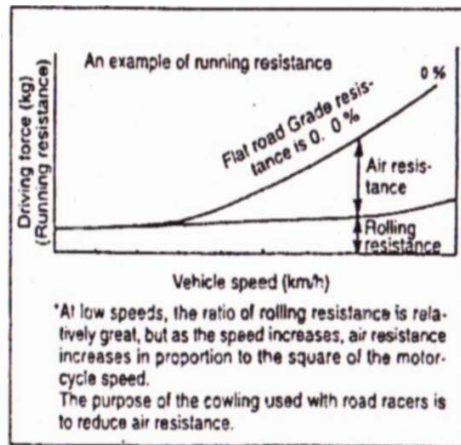
Kecepatan maksimum praktis mesin adalah kecepatan yang dihasilkan di tiap posisi gigi. Pada motor YB 50 putaran mesin maksimum 7000 rpm. Kecepatan motor akan berkurang secara perlahan setelah melewati putaran 7000 rpm yang mengindikasikan putaran maksimumnya. Tetapi, ketika putaran mesin dinaikkan menjadi 8000 hingga 9000 rpm, kecepatan motor juga menunjukkan peningkatan, tetapi daya dorong roda belakang berkurang bertahap dan sebenarnya kecepatannya tidak meningkat pada keadaan tersebut. Karena itu, pada penggetesan performa akselerasi mesin, putaran mesin dinaikkan pada nilai maksimumnya 7000 rpm pada gigi 4. Menaikkan putaran mesin sampai daya dorong roda belakang berkurang bertahap disebut "over revolution" dan dapat memperpendek umur mesin. Pada tachometer terdapat daerah peringatan untuk overreving ini.

### Daya Dorong Roda Belakang Dan Tahanan Pada Saat Berjalan

Daya dorong roda belakang sama dengan gaya tarik-menarik roda belakang. Motor dapat maju kedepan, dengan adanya gaya tarik ini yang melawan gaya tahanan pada saat berjalan.

### Tahanan pada Saat Berjalan

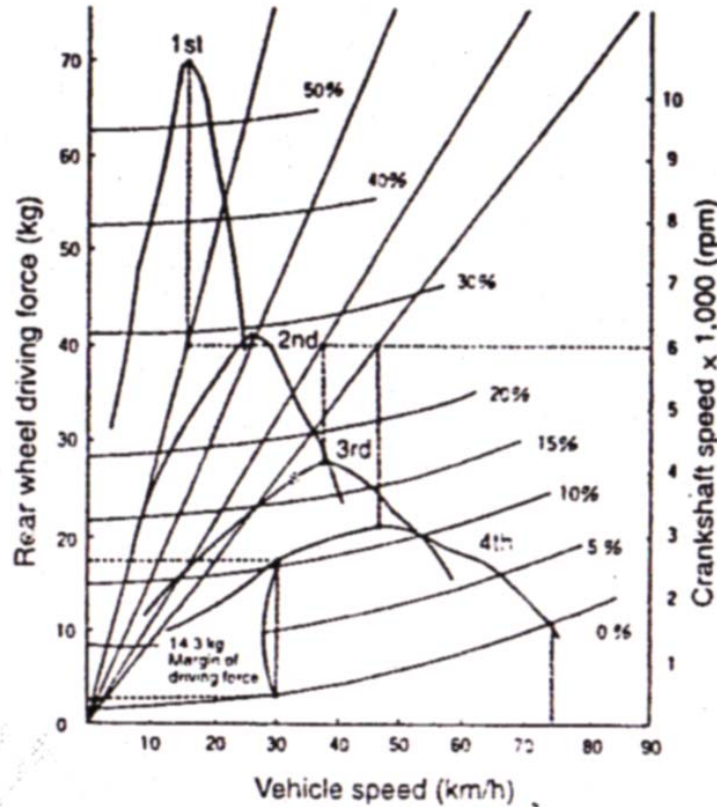
Tahanan adalah total dari hambatan perputaran (hambatan geseknya pada saat ban berputar pada permukaan jalan), hambatan udara (hambatan angin pada saat motor berjalan) dan hambatan menanjak (pada saat mendaki). Hambatan perputaran dihitung dari hambatan gesekan ban, berat motor. Hambatan angin adalah hambatan dari bagian depan motor, kecepatan motor. Hambatan menanjak adalah jumlah dari perhitungan sudut kemiringan jalan dan berat kotor dari motor.



**Gambar 1.5 Diagram tahanan mesin pada saat berjalan**

## Daya Dorong Roda Belakang

Daya dorong roda belakang adalah dari torsi mesin yang ditingkatkan dengan reduksi giginya, gearbox dan gigi sproket. Yang menyebabkan motor maju kedepan dan melawan gaya tahanan saat berjalan.



**Gambar 1.6 Diagram dari daya dorong roda belakang**

Hubungan antara daya dorong roda belakang dan gaya torsi adalah:

$$F(\text{Kg})(\text{N}) = \frac{Txixu}{r}$$

dimana:

- r = effective tire radius (m)
- u = transmission efficiency

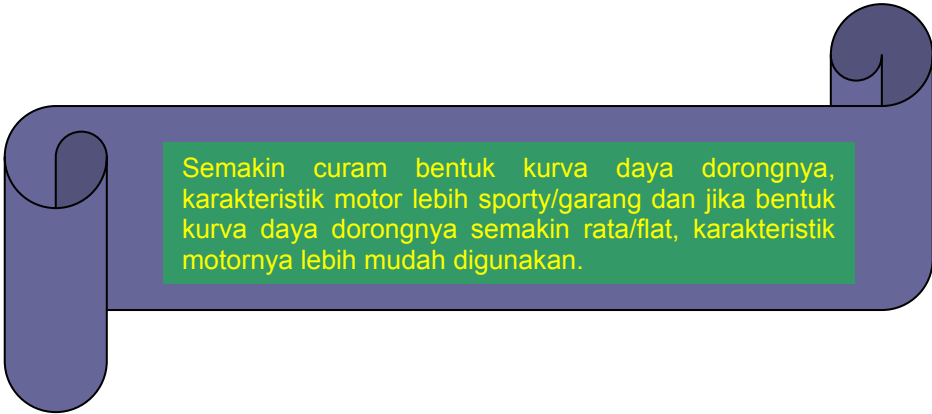
Dari kurva diagram kurva tenaga, nilai T dihitung "u" (efficiency transmission) tergantung pada posisi gigi, jenis kopling dan faktor lainnya. Contohnya, pada motor YB 50, besarnya "u" adalah 93 % pada gigi 2, 87% pada gigi 3 dan 85% pada gigi 4. Dari rumus diatas diketahui bahwa daya dorong roda belakang paling besar ketika torsi mesin juga

maksimal. Karena itu motor YB 50 mencapai tenaga maksimum daya dorong.

Seperti yang ditunjukkan gambar diatas, daya dorong roda belakang dihitung dari torsi putaran crankshaft ditiap giginya dan seluruh ratio deselerasinya. Pada gambar, batas antara garis miring ditiap perubahan giginya (hubungan antara putaran mesin dan kecepatan motor) sehingga pu taran mesinnya pada saat tersebut membentuk garis vertikal pada kurva daya dorong roda belakang ditiap putarannya. Pada kurva berbentuk puncak seperti pada gambar, terlihat garis hambatan jalannya. Kecepatan yang mungkin pada posisi giginya. Dan yang dibawah kurvanya menunjukkan pengendaranya kurang enak, untuk posisi giginya.

Contoh, motor dapat menanjak pada gradien 15% pada gigi 3 tetapi tidak dapat menanjak pada gradien lebih dari 25%. Jika diturunkan pada gigi 2, dapat menanjak dengan mudah karena gradien lebih dari 20% pada gigi 2 untuk garis hambatan jalannya. Daya dorong maksimumnya adalah 70 kg saat putaran mesin 6000 rpm (dimana dihasilkan torsi maksimum) dan kecepatannya 15km/h. Pada saat ini dapat menanjak pada gradien 50% ( $\tan 0,5=26,5$ ) atau disebut juga daya tanjak maksimum tetapi dalam penggunaannya, daya tanjaknya ditentukan juga oleh jaraknya terhadap tanjakan motor dapat menanjak pada kemiringan yang lebih curam, secara umum nilai gradien digunakan jika motor sudah berada pada kemiringannya. Seperti yang terlihat pada katalog , dimana ditentukan juga dari berat motor, koefisien friksi ban dan koefisien friksi jalan. Pada kasus YB50 nilainya  $=0,32$ , yaitu  $18^\circ$ . Ketika berjalan pada gigi 4, 30 km/H, daya dorong roda belakangnya 17,4 kg, dengan hambatan jalannya pada jalan rata 3,1 kg, selisih excess marginnya mempunyai daya dorong 14,3 kg. Semakin besar excess marginnya semakin besar kemampuan akselerasi dan kemampuan tanjaknya dan akselerasi sangat dipengaruhi oleh sudut pembukaan gasnya.

Perbatasan/pertemuan antara kurva hambatan jalan pada jalan datar dengan kurva daya dorong pada top gear (gigi 4<sup>th</sup> pada YB50) adalah kecepatan maksimum dari motor, pada YB50 sekitar 74km/h.



Semakin curam bentuk kurva daya dorongnya, karakteristik motor lebih sporty/garang dan jika bentuk kurva daya dorongnya semakin rata/flat, karakteristik motornya lebih mudah digunakan.

## **SOAL- SOAL LATIHAN BAB I**

### **A. Keselamatan Kerja**

1. Keselamatan kerja merupakan bagian yang sangat penting dipahami dan dilaksanakan secara sungguh-sungguh.
  - a. Jelaskan lima alasan dengan contoh masing-masing mengapa keselamatan kerja penting untuk mencegah terjadinya kecelakaan pada manusia, pada peralatan, dan pada obyek kerja (sepeda motor).
  - b. Bagaimana upaya mencegah terjadinya kecelakaan kerja.
  - c. Bila terjadi kecelakaan pada pekerja, jelaskan prosedur (langkah-langkah) yang harus anda dilakukan.
  - d. Jika terjadi kerusakan pada obyek kerja atau peralatan yang anda pakai, jelaskan prosedur (langkah-langkah) yang harus dilakukan.
2. Beberapa jenis bahan dan unsur kimia merupakan sumber kecelakaan dan bahaya, tetapi diperlukan keberadaannya di bengkel sepeda motor. Jelaskan bagaimana bahan bakar (bensin); oli dan gemuk; karbon monoksida dan arus listrik dapat menimbulkan bahaya di bengkel sepeda motor.

### **B. Pencapaian Kompetensi**

3. Setiap siswa sebelum bekerja praktek di bengkel sepeda motor harus lebih dahulu mempelajari teori, prinsip kerja dan prosedur kerja. Jelaskan tiga alasan mengapa hal ini penting dilakukan ?
4. Setiap siswa sesungguhnya dapat merasakan sendiri apakah dia sudah mampu melaksanakan atau mencapai kompetensi yang ditetapkan oleh instruktur, sesuai dengan rancangan pembelajaran. Bila anda merasa belum mencapai kompetensi yang dimaksud, apa yang harus anda lakukan?
5. Apapun kompetensi yang harus dicapai oleh siswa, maka sesungguhnya ada lima tahap pekerjaan yang berlaku umum. Jelaskan lima langkah dimaksud dengan mengambil sebuah contoh pekerjaan.

### **C. Aplikasi Fisika dalam Teknologi Sepeda Motor**

6. Teknologi Sepeda Motor pada dasarnya merupakan aplikasi (penerapan) ilmu dasar seperti Fisika dan Kimia. Jelaskan dua contoh, bagaimana peran Fisika dan Kimia dalam Teknologi Sepeda Motor.
7. Apakah yang terjadi bila seorang pekerja sepeda motor buta terhadap ilmu dasar Fisika dan Kimia.



## BAB II

### MESIN DAN KOMPONEN UTAMA

#### E. PENDAHULUAN

Sepeda motor, seperti juga mobil dan pesawat tenaga lainnya, memerlukan daya untuk bergerak, melawan hambatan udara, gesekan ban dan hambatan-hambatan lainnya. Untuk memungkinkan sebuah sepeda motor yang kita kendarai bergerak dan melaju di jalan raya, roda sepeda motor tersebut harus mempunyai daya untuk bergerak dan untuk mengendarainya diperlukan mesin.



**Gambar 2.1 Sepeda motor yang melaju di landasan pacu (lap)**

Mesin merupakan alat untuk membangkitkan tenaga, ia disebut sebagai penggerak utama. Jadi mesin disini berfungsi merubah energi panas dari ruang pembakaran ke energi mekanis dalam bentuk tenaga putar.

Tenaga atau daya untuk menggerakkan kendaraan tersebut diperoleh dari panas hasil pembakaran bahan bakar. Jadi panas yang timbul karena adanya pembakaran itulah yang dipergunakan untuk



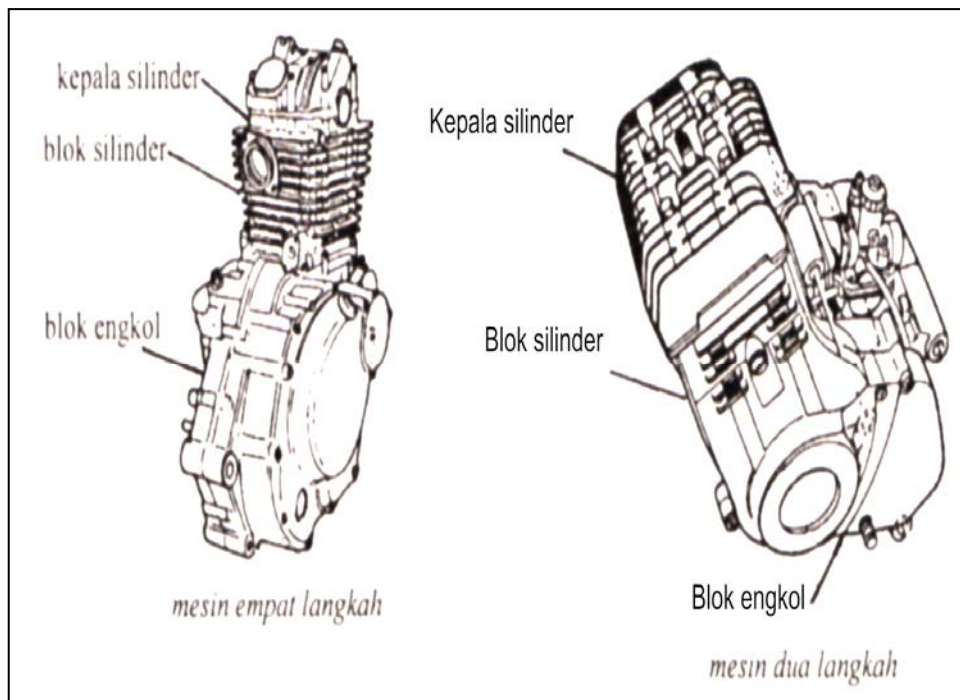
menggerakkan kendaraan, dengan kata lain tekanan gas yang terbakar akan menimbulkan gerakan putaran pada sumbu engkol dari mesin.

## F. KOMPONEN UTAMA PADA MESIN SEPEDA MOTOR

Komponen utama pada mesin sepeda motor yaitu:

1. Kepala silinder (cylinder head)
2. Blok silinder mesin (cylinder block)
3. Bak engkol mesin (crankcase)

Jadi, tiga bagian utama tersebut merupakan tulang punggung bagi kendaraan bermotor roda dua.

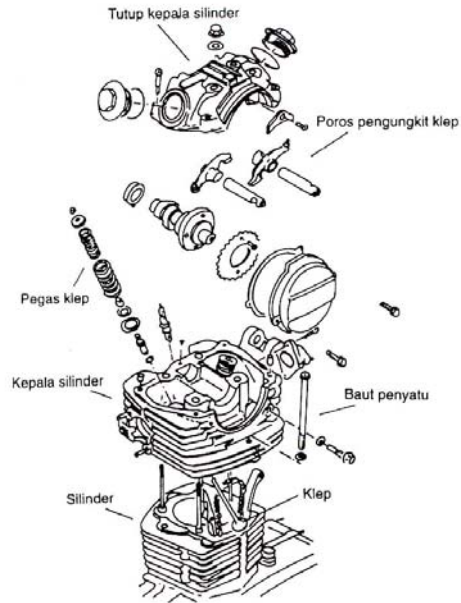


**Gambar 2.2 Mesin sepeda motor empat dan dua langkah**

Pada tahap pertama mempelajari mesin secara teori maupun praktek, terlebih dahulu diperlukan pengetahuan tentang nama-nama, lokasi dan fungsi dari komponen-komponennya.

## 1. Kepala Silinder (Cylinder Head)

Bagian paling atas dari konstruksi mesin sepeda motor adalah kepala silinder. Kepala silinder berfungsi sebagai penutup lubang silinder pada blok silinder dan tempat kedudukan busi.



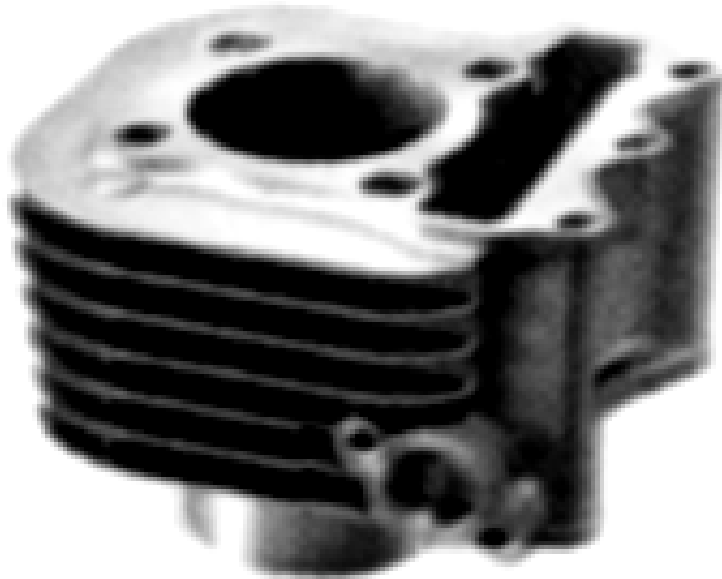
**Gambar 2.3 Kepala silinder dan kelengkapannya**

Kepala silinder bertumpu pada bagian atas blok silinder. Titik tumpunya disekat dengan gasket (paking) untuk menjaga agar tidak terjadi kebocoran kompresi, disamping itu agar permukaan metal kepala silinder dan permukaan bagian atas blok silinder tidak rusak. Kepala silinder biasanya dibuat dari bahan Aluminium campuran, supaya tahan karat juga tahan pada suhu tinggi serta ringan. Biasanya bagian luar konstruksi kepala silinder bersirip, ini untuk membantu melepaskan panas pada mesin berpendingin udara.

## 2. Blok Silinder Mesin

Silinder liner dan blok silinder merupakan dua bagian yang melekat satu sama lain. Daya sebuah motor biasanya dinyatakan oleh besarnya isi silinder suatu motor. Silinder liner terpasang erat pada blok, dan bahannya tidak sama. Silinder liner dibuat dari bahan yang tahan terhadap gesekan dan panas, sedangkan blok dibuat dari besi tuang

yang tahan panas. Pada mulanya, ada yang merancang menjadi satu, sekarang sudah jarang ada. Sekarang dibuat terpisah berarti silinder liner dapat diganti bila keausannya sudah berlebihan. Bahannya dibuat dari besi tuang kelabu. Untuk motor-motor yang ringan seperti pada sepeda motor bahan ini dicampur dengan aluminium. Bahan blok dipilih agar memenuhi syarat-syarat pemakaian yaitu: Tahan terhadap suhu yang tinggi, dapat menghantarkan panas dengan baik, dan tahan terhadap gesekan.



**Gambar 2.4 Blok Silinder**

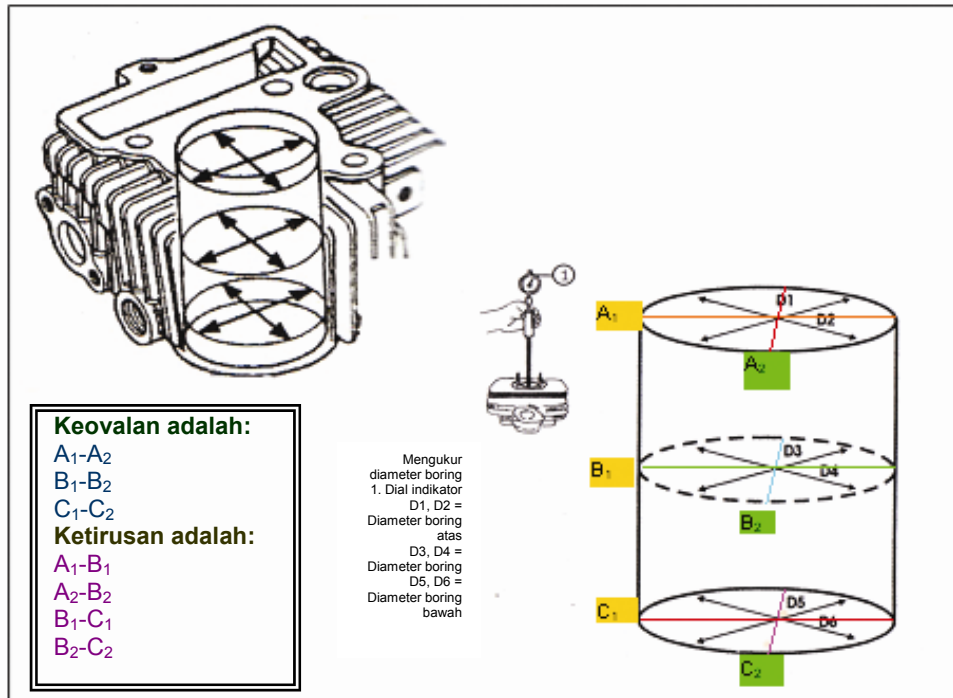
Blok silinder merupakan tempat bergerak piston. Tempat piston berada tepat di tengah blok silinder. Silinder liner piston ini dilapisi bahan khusus agar tidak cepat aus akibat gesekan. Meskipun telah mendapat pelumasan yang mencukupi tetapi keausan lubang silinder tetap tak dapat dihindari. Karenanya dalam jangka waktu yang lama keausan tersebut pasti terjadi. Keausan lubang silinder bisa saja terjadi secara tidak merata sehingga dapat berupa keovalan atau ketirusan.

Masing-masing kerusakan tersebut harus diketahui untuk menentukan langkah perbaikannya.

Cara mengukur keausan silinder:

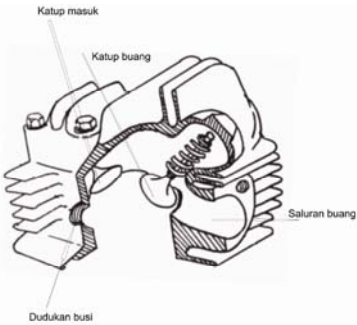
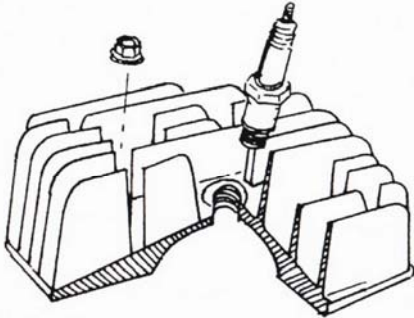
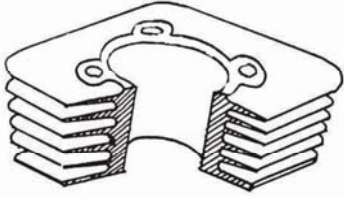
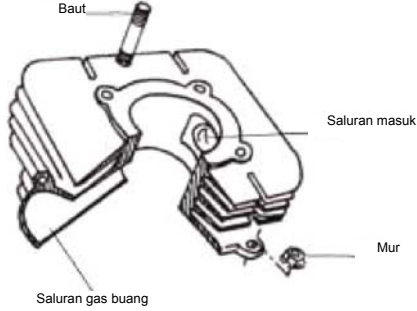
1. Lepaskan blok silinder
2. Lepaskan piston
3. Ukur diameter lubang silinder dengan "*dial indikator*" bagian yang diukur bagian atas, tengah dan bawah dari lubang silinder. Pengukuran dilakukan dua kali pada posisi menyilang.

4. Hitung besarnya keovalan dan ketirusan. Bandingkan dengan ketentuan pada buku manual servisnya. Jika besarnya keovalan dan ketirusan melebihi batas-batas yang diijinkan lubang silinder harus diover size. Tahapan over size adalah 0,25 mm, 0,50 mm, 0,75 mm dan 1,00 mm. Over size pertama seharusnya 0,25 mm dengan keausan di bawah 0,25 mm dan seterusnya. Jika silinder sudah tidak mungkin di over size maka penyelesaiannya adalah dengan diganti pelapis silindernya.



Gambar 2.5 Mengukur diameter boring

**Tabel 1. Perbedaan konstruksi kepala silinder dan blok silinder dari mesin dua langkah dan empat langkah**

Nama Bagian	Komponen Dan Kontruksi Mesin empat langkah	Komponen Dan Kontruksi Mesin dua langkah
<p><b>Kepala Silinder</b></p>	<ul style="list-style-type: none"> <li>• Katup</li> <li>• Poros pengungkit (cam) atau nokn A</li> <li>• Ruang bakar</li> <li>• Dudukan busi</li> <li>• Lubang masuk (inlet port)</li> <li>• Lubang pembuangan (exhaust port)</li> </ul>  <p>Kepala silinder mesin 4 langkah</p>	<ul style="list-style-type: none"> <li>• Ruang bakar</li> <li>• Dudukan busi</li> </ul>  <p>Kepala silinder mesin 2 langkah</p>
<p><b>Blok Silinder</b></p>	<ul style="list-style-type: none"> <li>• Ruang silinder</li> <li>• Lubang saluran minyak pelumas</li> <li>• Lubang rantai penghubung</li> </ul>  <p>Blok silinder mesin 4 langkah</p>	<ul style="list-style-type: none"> <li>• Lubang silinder</li> <li>• Lubang masuk (inlet port)</li> <li>• Lubang pembilasan (transfer port)</li> <li>• Lubang pembuangan (exhaust port)</li> </ul>  <p>Blok silinder mesin 2 langkah</p>

Konstruksi luar blok silinder dibuat seperti sirip, ini untuk melepaskan panas akibat kerja mesin. Dengan adanya sirip-sirip tersebut, akan terjadi pendinginan terhadap mesin karena udara bisa mengalir diantara sirip-sirip. Sirip juga memperluas bidang pendinginan, sehingga penyerapan panas lebih besar dan suhu motor tidak terlampaui tinggi dan sesuai dengan temperatur kerja.

Persyaratan silinder yang baik adalah lobangnya bulat dan licin dari bawah ke atas, setiap dinding-dindingnya tidak terdapat goresan yang biasanya timbul dari pegas ring, pistonnya tidak longgar (tidak melebihi apa yang telah ditentukan), tidak retak ataupun pecah-pecah.

Perbedaan konstruksi dan komponen kepala silinder dan blok silinder mesin empat langkah dan mesin dua langkah ditunjukkan oleh tabel satu (tabel 1)

Ket:

- Lubang silinder adalah ruang tempat piston bergerak.
- Lubang pengisian (inlet port) adalah saluran bahan bakar dari karburator menuju poros engkol dibawah piston.
- Lubang pembilasan (transfer port) adalah tempat masuk bahan bakar menuju ruang silinder di atas kepala piston
- Lubang pembuangan (exhaust port) adalah lubang atau saluran untuk membuang gas sisa atau bekas pembakaran

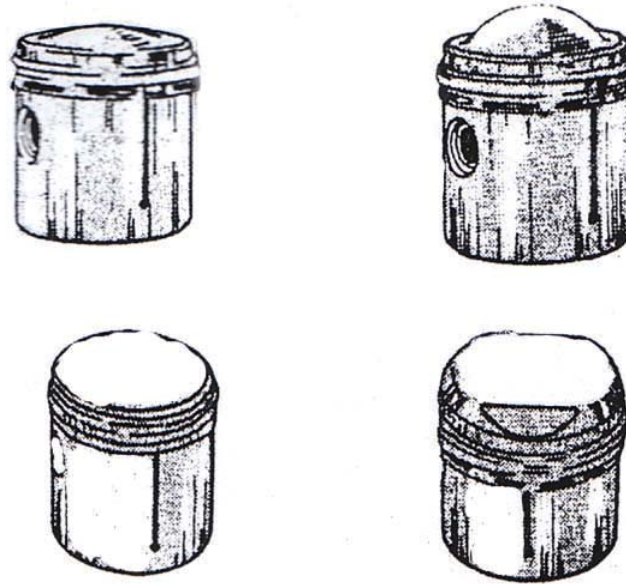
## Piston

Piston mempunyai bentuk seperti silinder. Bekerja dan bergerak secara translasi (gerak bolak-balik) di dalam silinder. Piston merupakan sumbu geser yang terpasang presisi di dalam sebuah silinder. Dengan tujuan, baik untuk mengubah volume dari tabung, menekan fluida dalam silinder, membuka-tutup jalur aliran atau pun kombinasi semua itu. Piston terdorong sebagai akibat dari ekspansi tekanan sebagai hasil pembakaran. Piston selalu menerima temperatur dan tekanan yang tinggi, bergerak dengan kecepatan tinggi dan terus menerus. Gerakan langkah piston bisa 2400 kali atau lebih setiap menit. Jadi setiap detik piston bergerak 40 kali atau lebih di dalam silindernya. Temperatur yang diterima oleh piston berbeda-beda dan pengaruh panas juga berbeda dari permukaan ke permukaan lainnya. Sesungguhnya yang terjadi adalah pemuain udara panas sehingga tekanan tersebut mengandung tenaga yang sangat besar. Piston bergerak dari TMA ke TMB sebagai gerak lurus. Selanjutnya, piston kembali ke TMA membuang gas bekas. Gerakan turun naik piston ini berlangsung sangat cepat melayani proses motor yang terdiri dari langkah pengisian, kompresi, usaha dan pembuangan gas bekas.



**Gambar 2.6 Piston**

Bagian atas piston pada mulanya dibuat rata. Namun, untuk meningkatkan efisiensi motor, terutama pada mesin dua langkah, permukaan piston dibuat cembung simetris dan cembung tetapi tidak simetris. Bentuk permukaan yang cembung gunanya untuk menyempurnakan pembilasan campuran udara bahan bakar. Sekaligus, permukaan atas piston juga dirancang untuk melancarkan pembuangan gas sisa pembakaran.



**Gambar 2.7** Macam-macam bentuk kepala piston

Piston dibuat dari campuran aluminium karena bahan ini dianggap ringan tetapi cukup memenuhi syarat-syarat :

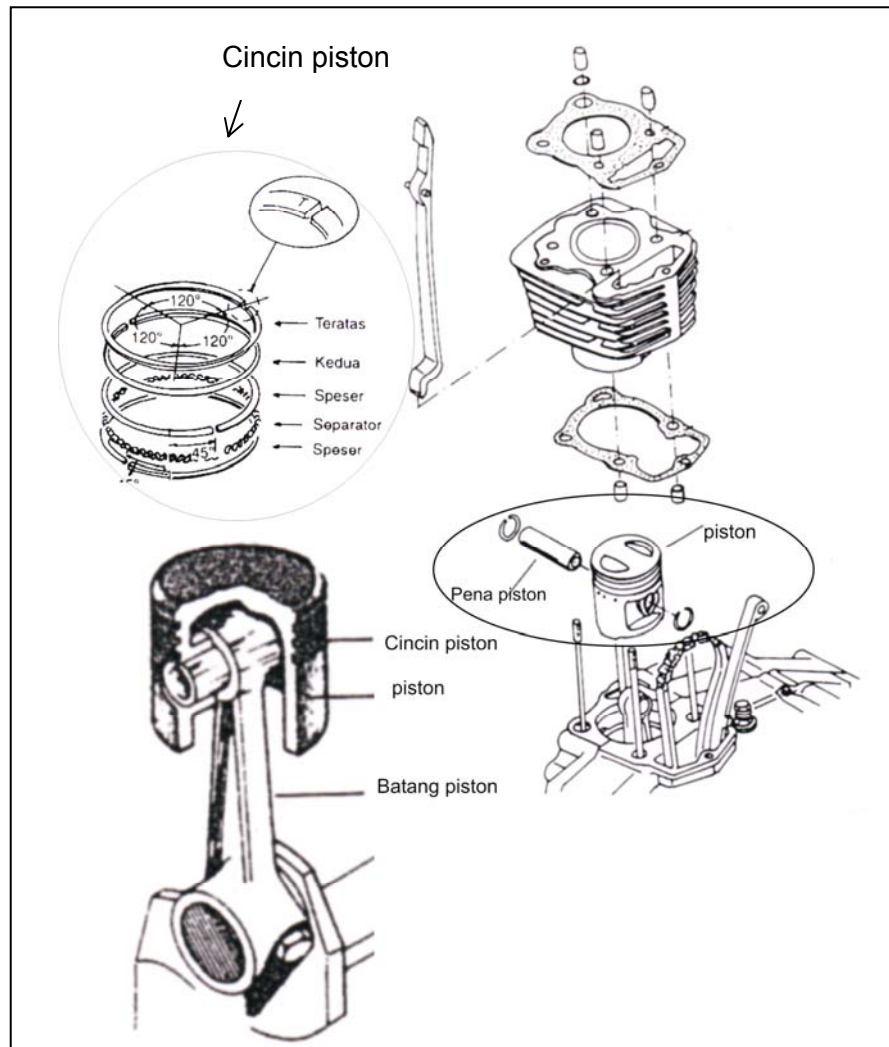
1. Tahan terhadap temperatur tinggi.
2. Sanggup menahan tekanan yang bekerja padanya.
3. Mudah menghantarkan panas pada bagian sekitarnya
4. Ringan dan kuat.

Piston terdiri dari piston, ring piston dan batang piston. Setiap piston dilengkapi lebih dari satu buah ring piston. Ring tersebut terpasang longgar pada alur ring. ring piston dibedakan atas dua macam yaitu:

1. Ring Kompresi, jumlahnya satu, atau dua dan untuk motor-motor yang lebih besar lebih dari dua. Fungsinya untuk merapatkan antara piston dengan dinding silinder sehingga tidak terjadi kebocoran pada waktu kompresi.
2. Ring oli, dipasang pada deretan bagian bawah dan bentuknya sedemikian rupa sehingga dengan mudah membawa minyak pelumas untuk melumasi dinding silinder

Ring piston mesin dua langkah sedikit berbeda dengan ring piston mesin empat langkah. Ring piston mesin dua langkah biasanya hanya 2 buah, yang keduanya berfungsi sebagai ring kompresi. Pemasangan ring piston dapat dilakukan tanpa alat bantu tetapi harus hati-hati karena ring piston mudah patah. Kerusakan-kerusakan yang terjadi pada ring piston dua langkah dapat berakibat:

1. Dinding silinder bagian dalam cepat aus
2. Mesin tidak stasioner
3. Suara mesin pincang
4. Tenaga mesin kurang
5. Mesin sulit dihidupkan
6. Kompresi mesin lemah



**Gambar 2.8 Rangkaian piston**



Pada motor dua langkah pemasangan ring piston harus tepat pada spi yang terdapat pada alur ring piston. Spi pada ring piston harus masuk pada lekukan di dalam alur pistonnya. Spi (pen) tersebut berfungsi untuk mengunci ring piston agar tidak mudah bergeser ke kiri atau ke kanan. Berbeda dengan ring piston mesin empat langkah di mana ring tidak dikunci dengan spi. Bergesernya ring piston mesin empat langkah tidak begitu berbahaya tetapi pada mesin dua langkah ring dapat menyangkut di lubang bilas atau lubang buang sehingga ring dapat patah.

Sebelum piston dipasang ke dalam silinder, ring piston harus dipasang terlebih dahulu. Pemasangan ring piston yang baik dan benar adalah dengan memperhatikan tanda-tanda yang ada. Ring piston pertama harus dipasang di bagian paling atas. Biasanya pada permukaan ring piston sudah ada nomornya. Tulisan dan angka pada permukaan ring piston harus ada di bagian atas atau dapat dibaca dari atas. Hal lain yang perlu diperhatikan adalah penempatan sambungan ring pistonnya. Sambungan ring piston (celah) tidak boleh segaris, artinya jika ada tiga ring piston maka jarak antar sambungan ring piston harus sama yaitu  $120^{\circ}$ . Jika ada dua ring piston jarak antar sambungannya adalah  $180^{\circ}$ . Di samping itu sambungan ring piston tidak boleh segaris dengan pena pistonnya. Kesemua ini untuk mencegah kebocoran kompresi. Untuk pemasangan ring piston sepeda motor dua langkah, spi pada ring piston harus masuk pada lekukan di dalam alur pistonnya.

Ring piston dipasang pada piston untuk menyekat gas di atas piston agar proses kompresi dan ekspansi dapat berlangsung dengan sebaik-baiknya, karena saat proses tersebut ruang silinder di atas piston harus betul-betul tertutup rapat, ring piston ini juga membantu mendinginkan piston, dengan cara menyalurkan sejumlah panas dari piston ke dinding silinder.

Fungsi ring piston adalah untuk mempertahankan kerapatan antara piston dengan dinding silinder agar tidak ada kebocoran gas dari ruang bakar ke dalam bak mesin. Oleh karena itu, ring piston harus mempunyai kepegasan yang kuat dalam penekanan ke dinding silinder.

Piston bersama-sama dengan ring piston berfungsi sebagai berikut:

1. Mengisap dan mengkompresi muatan segar di dalam silinder
2. Mengubah tenaga gas (selama ekspansi) menjadi usaha mekanis
3. Menyekat hubungan gas di atas dan di bawah piston

Pada pemasangan piston kita mengenal adanya pena piston. Pena piston berfungsi untuk mengikat piston terhadap batang piston. Selain itu, pena piston juga berfungsi sebagai pemindah tenaga dari piston ke batang piston agar gerak bolak-balik dari piston dapat diubah menjadi gerak berputar pada poros engkol. Walaupun ringan bentuknya

tetapi pena piston dibuat dari bahan baja paduan yang bermutu tinggi agar tahan terhadap beban yang sangat besar.

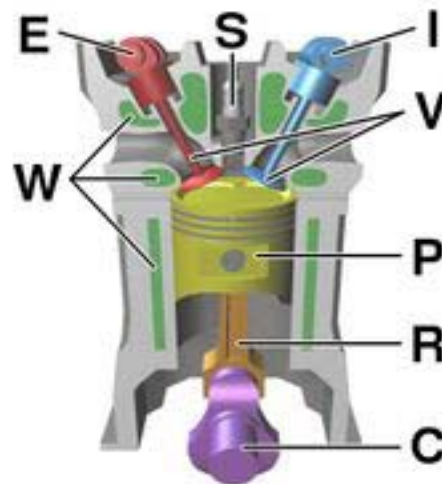
Bagian lain dari piston yaitu batang piston sering juga disebut dengan setang piston, ia berfungsi menghubungkan piston dengan poros engkol. Jadi batang piston meneruskan gerakan piston ke poros engkol. Dimana gerak bolak-balik piston dalam ruang silinder diteruskan oleh batang piston menjadi gerak putaran (rotary) pada poros engkol. Ini berarti jika piston bergerak naik turun, poros engkol akan berputar.

Ujung sebelah atas di mana ada pena piston dinamakan ujung kecil batang piston dan ujung bagian bawahnya disebut ujung besar. Di ujung kecil batang piston ada yang dilengkapi dengan memakai bantalan peluru dan dilengkapi lagi dengan logam perunggu atau bush boaring (namanya dalam istilah di toko penjualan komponen kendaraan bermotor). Ujung besarnya dihubungkan dengan penyeimbang poros engkol melalui king pin dan bantalan peluru.

Pada umumnya panjang batang penggerak kira-kira sebesar dua kali langkah gerak torak. Batang piston dibuat dari bahan baja atau besi tuang.

Piston pada sepeda motor dibedakan menjadi dua macam yaitu piston untuk sepeda motor empat langkah dan piston untuk sepeda motor dua langkah. Secara umum kedua bentuk piston tersebut tidak sama.

Piston sepeda motor empat langkah mempunyai alur untuk ring oli sehingga jumlah alurnya tiga buah atau lebih. Pada alur ring piston sepeda motor empat langkah tidak ada Lekukan. Untuk lebih jelasnya kita lihat gambar piston dan komponen lainnya dari mesin empat langkah berikut ini:



**Gambar 2.9** Komponen dari mesin empat langkah, DOHC piston engine. (E) Exhaust camshaft, (I) Intake camshaft, (S) busi, (V) Valves (katup), (P) Piston, (R) Coneccting rod, (C) Crankshaft, (W) selubung air untuk arus pendingin.

Piston untuk sepeda motor dua langkah biasanya tidak mempunyai alur untuk ring oli sehingga jumlah alur pada piston sepeda motor dua langkah biasanya hanya dua. Pada sisi piston di dalam alurnya terdapat lekukan untuk menjamin agar ring piston tidak bergeser memutar setelah dipasang. Piston dua langkah berlubang pada sisinya. Fungsi lubang tersebut untuk mengalirkan gas baru ke dalam ruang engkol.

Piston yang digunakan untuk keperluan sepeda motor berbeda dengan yang digunakan untuk kendaraan roda empat. Piston untuk sepeda motor mempunyai ukuran khusus yang sudah ditentukan, ukuran piston disebut STD (standar) merupakan ukuran yang pokok dari pabrik pembuatnya, merupakan ukuran yang masih asli dan belum pernah mengalami perubahan. Jadi dilihat dari ukurannya maka ada dua ukuran piston yaitu ukuran standar dan ukuran piston over size. Piston standar digunakan pada silinder mesin standar sedangkan piston over size digunakan pada silinder yang sudah over size. Yang dimaksud dengan over size adalah perluasan diameter silinder. Diperluasnya diameter silinder tersebut karena keausan dinding silinder. Ukuran-ukuran piston untuk keperluan sepeda motor antara lain adalah:

- + STD = Piston yang masih asli/baru
- Ukuran + 0,25 mm = Piston over size 25
- Ukuran 0,25 mm
- Ukuran 0,50 mm
- Ukuran 0,75 mm
- Ukuran 1,0 mm

Pemasangan piston ke dalam silindernya harus memperhatikan tanda-tanda yang ada. Tanda yang ada biasanya berupa anak panah. Anak panah tersebut harus menghadap ke saluran buang (knalpot), jika pemasangan piston terbalik maka akibatnya sangat fatal yaitu keausan yang terjadi antara dinding silinder dengan sisi pistonnya menjadi sangat besar. Tanda lain yang harus diperhatikan adalah apabila kita hendak mengganti piston, jika pada permukaan kepala piston tertulis angka tertentu, angka tersebut menunjukkan bahwa diameter silinder sepeda motor sudah mengalami over size. Piston pengganti harus sesuai dengan ukuran silindernya atau sama dengan piston yang diganti.

Dalam perawatannya piston perlu di servis, tahapan perlakuannya adalah:

1. Piston dilepaskan dari dudukannya
2. Rendam piston dalam cairan pembersih bersama-sama dengan batang piston, lalu keringkan.
3. Bersihkan kotoran arang pada alur ring piston.
4. Amati alur ring piston kemungkinan aus. Keausan terbesar biasanya terjadi pada alur ring kompresi.
5. Periksa kebebasan alur ring piston dengan feeler gauge. Alur ring piston dapat diperbaiki dengan memotong alur lebih besar dan

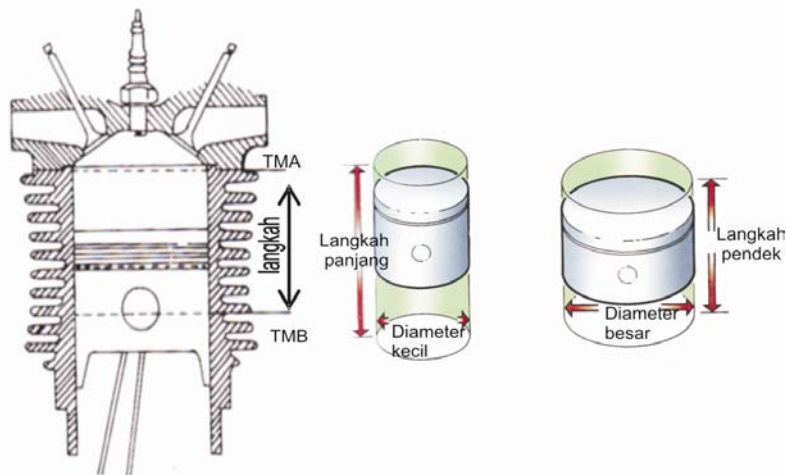
memasang ring baja di sisi atas.

6. Periksa apakah terjadi keretakan pada piston. Keretakan piston sekecil apapun harus diganti.
7. Lepas pen piston. Sebelum pen piston dilepas beri tanda sehingga mudah dipasang kembali seperti posisi semula.
8. Bila pen piston tipe apungan, lepas ring pengunci sehingga pen mudah dikeluarkan. Hati-hati waktu melepas ring, jangan sampai rusak. Umumnya mesin saat ini menggunakan pen yang dapat bergerak dalam piston dan dipres pada batang piston.
9. Setelah pemeriksaan terhadap pen piston selesai pasang kembali seperti semula. Karena kebebasan pen terhadap pistonnya sangat kecil yaitu antara 0,005 sampai 0,0127 mm untuk piston dari aluminium maka perlu pemasangan dengan teliti. Kebebasan pada batang piston yang menggunakan bantalan sedikit lebar besar yaitu sekitar 0,0127 mm.

### Gerakan Langkah Piston

Untuk menjamin agar mesin tetap beroperasi, piston harus selalu bergerak secara berkesinambungan, gerakan piston akan berhenti di TMA (Titik Mati Atas) atau di TMB (Titik Mati Bawah). Kedua titik ini disebut dead center. Ketika piston bergerak keatas, dari TMB ke TMA, atau bergerak turun dari TMA ke TMB, satu kali gerak tunggal dari piston dinamakan "langkah", jarak pergerakan piston ini diukur dengan satuan mm.

Untuk menghasilkan tenaga yang lebih, dilakukan penelitian terhadap hubungan antara panjang langkah dengan ukuran diameter piston. Susunan dari panjang langkah dan diameter piston ditunjukkan oleh gambar 2.10. Mesin langkah pendek dapat membuat kecepatan lari lebih tinggi, dan memungkinkan untuk tenaga lebih tinggi juga.



### **Gambar 2.10 Langkah piston dan diameter piston**

Gerakan langkah piston dalam ruang silinder merupakan gerakan lurus atau linear. Untuk memanfaatkan gerakan linear itu, maka gerakan tersebut harus diubah menjadi gerakan berputar (*rotary*). Perubahan itu dilakukan oleh gerakan poros engkol.

Pada mesin siklus empat langkah, satu siklus terdiri dari empat kali langkah piston, dua ke atas dan dua kebawah. Siklus ini terjadi selama dua putaran poros engkol. Sedangkan pada mesin dua langkah, satu siklus terdapat dua langkah piston, satu ke atas dan satu ke bawah. Siklus ini terjadi selama satu putaran poros engkol.

### **Katup (Valve)**

Katup digerakkan oleh mekanisme katup, yang terdiri atas:

- Poros cam
- Batang penekan
- Pegas penutup
- Rol baut penyetel

Katup hanya terdapat pada motor empat langkah, sedangkan motor dua langkah umumnya tidak memakai katup. Katup pada motor empat langkah terpasang pada kepala silinder. Tugas katup untuk membuka dan menutup ruang bakar. Setiap silinder dilengkapi dengan dua jenis katup (isap dan buang) Pembukaan dan penutupan kedua katup ini diatur dengan sebuah poros yang disebut poros cam (*camshaft*). Sehingga silinder motor empat langkah memerlukan dua cam, yaitu cam katup masuk dan cam katup buang. Poros cam diputar oleh poros engkol melalui transmisi roda gigi atau rantai. Poros cam berputar dengan kecepatan setengah putaran poros engkol. Jadi, diameter roda gigi pada poros cam adalah dua kali diameter roda gigi pada poros engkol. Sebab itu lintasan pena engkol setengah kali lintasan poros cam.

Katup dibuat dari bahan yang keras dan mudah menghantarkan panas. Katup menerima panas dan tekanan yang tinggi dan selalu bergerak naik dan turun, sehingga memerlukan kekuatan yang tinggi. Selain itu hendaknya katup tahan terhadap panas dan gesekan.

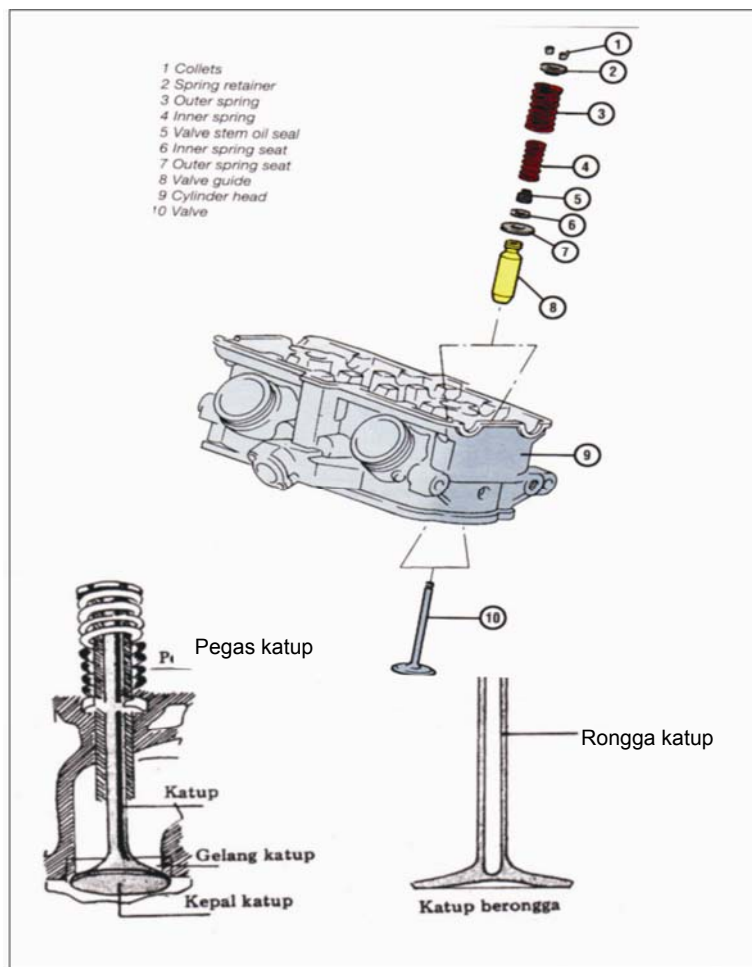
Fungsi katup sebenarnya untuk memutuskan dan menghubungkan ruang silinder di atas piston dengan udara luar pada saat yang dibutuhkan. Karena proses pembakaran gas dalam silinder mesin harus berlangsung dalam ruang bakar yang tertutup rapat. Jika sampai terjadi kebocoran gas meski sedikit, maka proses pembakaran akan terganggu. Oleh karenanya katup-katup harus tertutup rapat pada saat pembakaran gas berlangsung.

Katup masuk dan katup buang berbentuk cendawan (*mushroom*) dan di sebut "poppet valve". Katup masuk menerima panas pembakaran, dengan demikian katup mengalami pemuaian yang tidak merata yang akan berakibat dapat mengurangi efektivitas kerapatan pada dudukan

katup. Untuk meningkatkan efisiensi biasanya lubang pemasukan dibuat sebesar mungkin. Sementara itu katup buang juga menerima tekanan panas, tekanan panas yang diterima lebih tinggi, hal ini akan mengurangi efektivitas kerapatan juga, sehingga akibatnya pada kedudukan katup mudah terjadi keausan. Untuk menghindari hal tersebut, kelonggaran (clearance ) antara stem katup dan kepala stem dibuat lebih besar.

Untuk membedakan katup masuk dengan katup buang dapat dilihat pada diameter keduanya, diameter katup masuk umumnya lebih besar dari pada katup buang.

Dari berbagai penampang katup yang digambarkan mari kita lihat gambar katup pada gambar 2.11 berikut ini, disana diperlihatkan dimana katup terpasang, dan komponen lain yang menyertainya pada pemasangan.



**Gambar 2.11 Katup dan komponen lain yang menyertainya waktu dipasang**

Sebagaimana terlihat pada gambar bagian lain dari katup adalah kepala katup. Kepala katup mempunyai peranan yang sangat penting, karena ia harus tetap bekerja baik, walaupun temperaturnya berubah-ubah. Bidang atas kepala katup ini disebut tameng. Bentuknya ada yang cekung dan ada yang cembung. Tameng cekung disebut tameng terompet dan biasanya dipakai sebagai katup masuk. Sedangkan tameng cembung dipakai sebagai katup buang karena kekuatannya yang lebih tinggi.

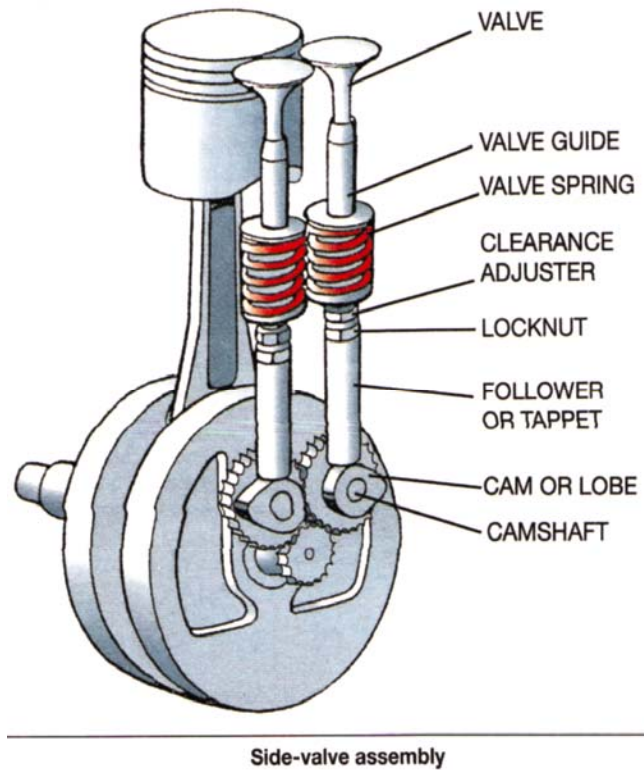
Pada katup juga terpasang pegas-pegas. Pegas-pegas katup ditugaskan untuk menutup katup sesuai dengan gerak tuas ungit menjauhi ujung batang katup.

### **Inovasi Penempatan Katup**

Berbagai jenis katup dapat pula dibedakan dari cara penempatannya pada kepala silinder. Inovasi mesin sepeda motor dilakukan untuk mengantisipasi kecepatan tinggi, penambahan tenaga output dan upaya konstruksi seringan mungkin. Ada tiga macam inovasi katup dari segi penempatannya, yaitu Katup Samping (Side-Valve), Overhead-Valve (OHV) dan Single Overhead Camshaft (SOHC).

Katup samping (SV) merupakan konstruksi yang paling sederhana dan ringan dan mekanis penggerakannya ditempatkan di samping katup. Model ini dianggap yang paling tua dan kurang mampu melayani putaran tinggi. Oleh karena itu, model ini dimodifikasi menjadi model OHV. Katup jenis ini memiliki batang katup yang lebih panjang karena digerakkan oleh poros cam yang terletak sejajar dengan poros engkol. Gerakan poros cam dipandu oleh pipa yang terpasang kuat pada blok silinder. Jenis yang ketiga (SOHC) dirancang untuk membuat komponen sistem katup lebih ringan. Batang katup digerakkan bukan oleh poros cam, yang dianggap membuat komponen lebih berat, tetapi melalui roda gigi. Bahkan, pada inovasi terbaru ada pula yang digerakkan oleh rantai (cam chain). Inovasi terakhir ini disebut Double Overhead Camshaft (DOHC).

Berikut gambar dari masing-masing inovasi penempatan katup pada sepeda motor:

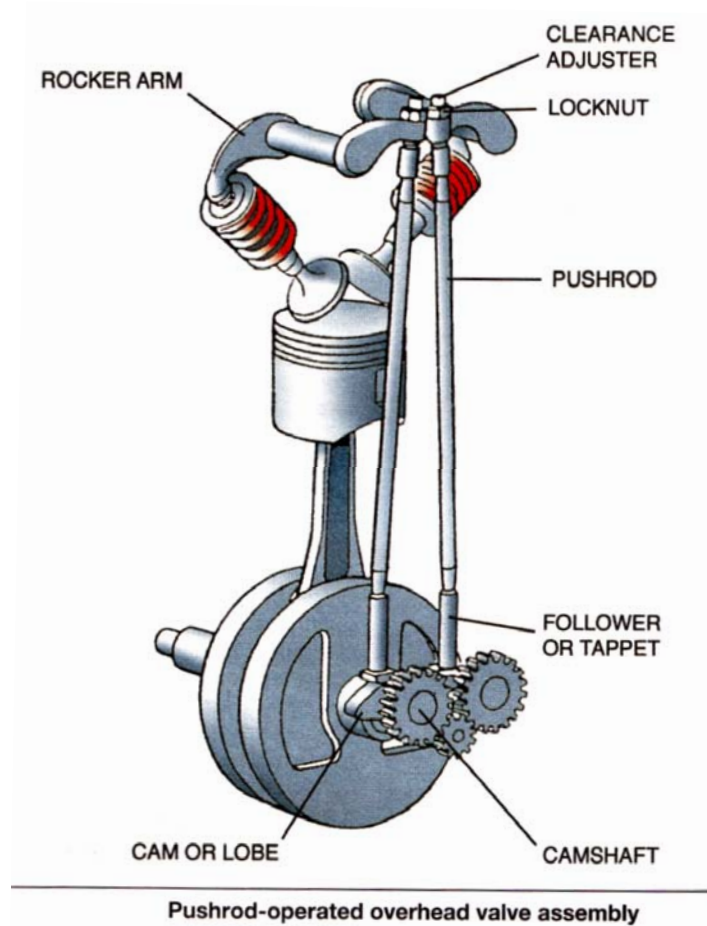


**Gambar 2.12 Penempatan katup disamping**

- **SV (*side valve*)**

Pada SV atau klep samping, cam dipasang pada poros engkol dan mendorong keatas dan menggerakkan valve. Valve terpasang disamping piston sehingga ruang pembakaran lebih besar. Hal ini memungkinkan untuk hasilkan perbandingan kompresi lebih besar dan mengurangi tenaga mesin. Tipe ini cocok untuk mesin dengan putaran rendah, biasanya dipakai di mesin industri.



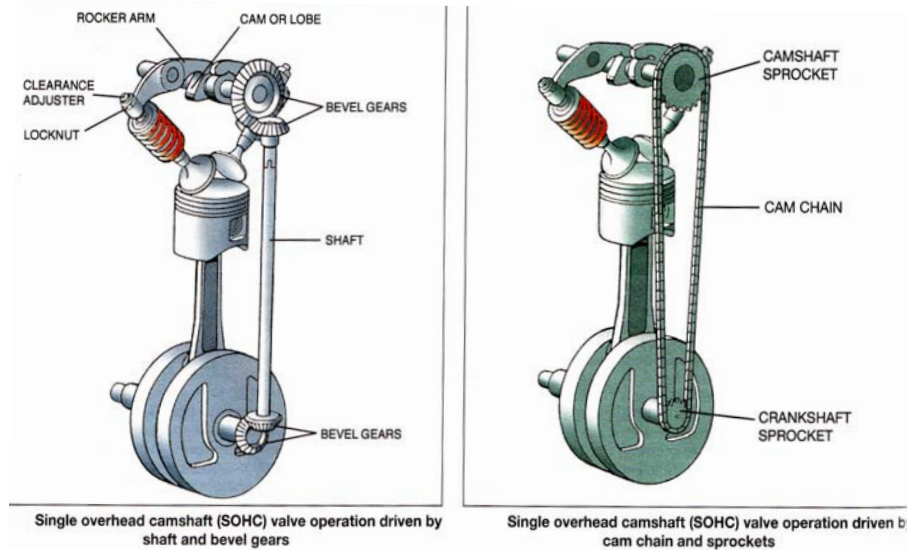


**Gambar 2.13 Penempatan katup overhead**

- OHV (overhead valve assembly)**  
 Pada tipe ini posisi klep berada diantara piston dan digerakkan oleh rocker arm. Tipe ini ruang kompresinya lebih kecil, sehingga dapat menghasilkan perbandingan kompresi yang tinggi dan tenaga mesin menjadi lebih besar. Karena dilengkapi dengan batang penekan yang panjang serta adanya rocker arm menyebabkan gerakan balik lebih besar dan juga jarak klep dan cam yang jauh menyebabkan kurang stabilnya ia pada putaran tinggi

- **SOHC ( single over head camshaft)**

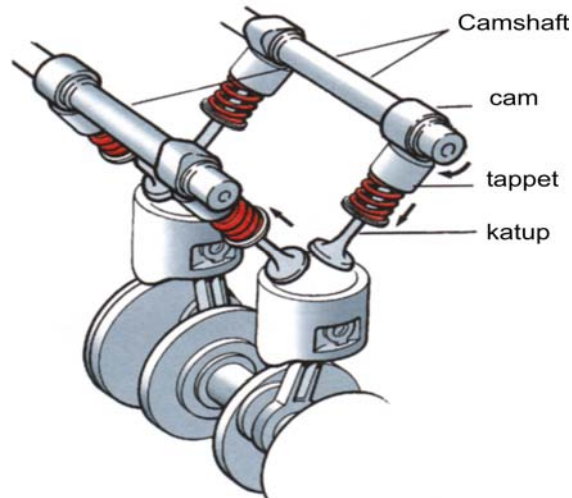
Pada tipe ini batang penekan tidak ada, sehingga gerakan balik dapat dinetralisir. Posisi cam berada diatas silinder yaitu ditengahnya, cam digerakkan oleh rantai penggerak yang langsung memutar cam sehingga cam menekan rocker arm. Poros cam berfungsi untuk menggerakkan katup masuk (IN) dan katup buang (EX), agar membuka dan menutup sesuai dengan proses yang terjadi dalam ruang bakar mesin. Tipe ini komponennya sedikit sehingga pada putaran tinggi tetap stabil. Disebut single over head camshaft karena hanya menggunakan satu cam pada desainnya. Atau SOHC adalah system poros tunggal di kepala silinder.



**Gambar 2.14 Penempatan dari SOHC**

- **DOHC ( double over head chamshaft)**

DOHC adalah sistem poros ganda di kepala silinder. Fungsi DOHC sama dengan SOHC, bedanya terletak pada banyaknya poros cam tersebut. Pada DOHC jumlah poros camnya dua, sedangkan pada SOHC hanya satu. Pada tipe ini ada yang memakai rocker arm ada juga yang tidak ada. Klep masuk dan klep buang dioperasikan tersendiri oleh dua buah cam. Tipe DOHC yang memakai rocker arm alasannya untuk mempermudah penyetelan kelonggaran klep dan merubah langkah buka klep. Tipe ini perawatannya rumit biaya pembuatannya tinggi dan mesin lebih berat. Biasanya dipakai pada mesin-mesin sport kecepatan tinggi



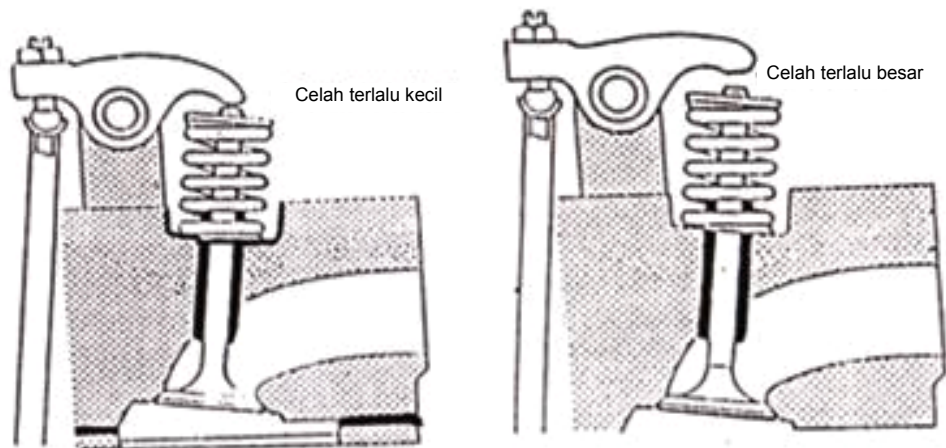
**Gambar 2.15 Penempatan katup DOHC**

### **Kerenggangan Katup**

Tekanan kompresi di dalam ruang bakar sangat dipengaruhi oleh penyeterelan celah katup. Jika celah katup lebih kecil dari standar berarti katup cepat membuka dan lebih lama menutup, pembukaan yang lebih lama membuat gas lebih banyak masuk. Akibatnya bensin lebih boros dan akibat dari keterlambatan katup menutup adalah tekanan kompresi menjadi bocor karena pada saat terjadi langkah kompresi (saat piston bergerak dari bawah keatas), katup belum menutup padahal seharusnya pada saat itu katup harus menutup rapat hal ini mengakibatkan tenaga mesin berkurang. Mesin tidak bisa stasioner, dan sulit dihidupkan, selain itu akibat celah katup terlalu sempit dapat terjadi ledakan pada karburator.

Selanjutnya apabila celah katup lebih besar dari standar berarti katup terlambat membuka dan cepat menutup. Apabila hal ini terjadi pada katup masuk maka pemasukan campuran bahan bakar udara berlangsung cepat sehingga jumlah campuran yang masuk sedikit. Tekanan kompresi menjadi rendah karena jumlah campuran bensin dan udara yang dikompresikan sedikit. Jika tekanan kompresi rendah maka akan berakibat tenaga motor menjadi berkurang. Akibat selanjutnya adalah mesin sulit dihidupkan. Setelah hidup maka suara mesinpun berisik sekali. Karena pemasukan gasnya kurang, mesin akan tersendat-sendat pada putaran tinggi. Sementara itu mesin tidak dapat berputar stasioner. Itulah sebabnya celah katup harus disetel dengan tepat.

Biasanya besar kerenggangan celah katup masuk dan katup buang sekitar 0,04 – 0,07 mm.



**Gambar 2.16 Celah katup yang terlalu kecil dan celah katup terlalu besar**

Pemeriksaan, penyetelan dan perawatan:

- a. Penyetelan celah katup sepeda motor satu silinder
  1. Kunci kontak OFF. Posisi piston pada top kompresi. Untuk memastikan bahwa posisi piston pada top kompresi, perhatikan bahwa pada saat ini tanda T pada rotor magnet tepat dengan tanda garis pada bodi sepeda motor, celah platina membuka dan kedua katup menutup.
  2. Jika posisi piston belum tepat pada posisi top kompresi putar poros engkol dengan kunci. Agar memutarinya ringan maka lepas busi dari dudukannya.
  3. Setel celah katup dengan feeler sesuai dengan ketentuan. Untuk menyetel celah katup, kendorkan mur dan masukkan feeler dengan ketebalan yang sesuai spesifikasi. Setelah itu putar baut penyetel dan keraskan mur pengunci sedemikian rupa sehingga feeler hanya dapat ditarik dengan sedikit tahanan (agak berat). Setelah dikeraskan mur penguncinya, masukkan sekali lagi feler tersebut sebagai pengecekan apakah penyetelannya sudah tepat.
  4. Setelah kedua katup disetel, pasang kembali bagian yang dilepas dan hidupkan motor untuk pengontrolan. Jika ternyata celah katup terlalu longgar maka akan timbul suara berisik dari arah kepala silinder. Jika celah katup terlalu sempit biasanya motor agak sulit dihidupkan.

- b. Penyetelan celah katup sepeda motor dua silinder
1. Kunci kontak OFF. Posisi piston silinder pertama pada top kompresi. Untuk memastikan bahwa posisi piston silinder pertama pada top kompresi, perhatikan bahwa pada saat ini tanda T pada rotor magnet tepat segaris dengan tanda garis pada bodi motor, celah platina membuka dan kedua katup silinder pertama menutup.
  2. Jika posisi piston belum pada top kompresi, putar poros engkol dengan kunci. Agar memutarinya ringan, lepas terlebih dahulu busi dari dudukannya.
  3. Setel kedua katup silinder pertama seperti cara menyetel katup pada sepeda motor satu silinder. Katup silinder yang satunya dapat disetel setelah poros engkol diputar satu kali putaran penuh dari kedudukannya.

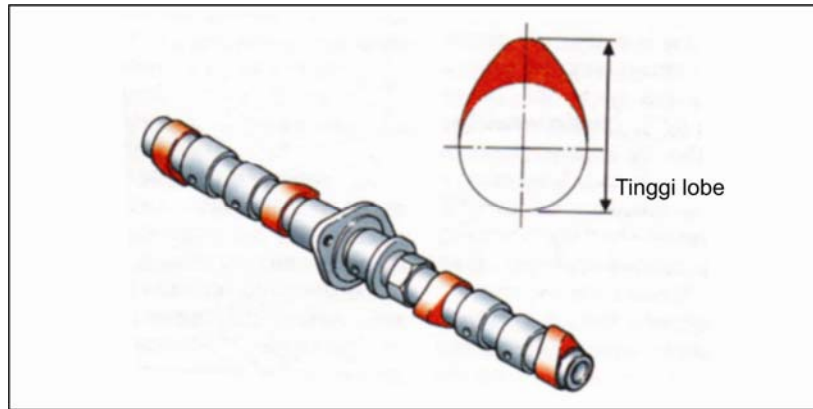
Perhatikan

1. Jika baut penyetel diputar ke kanan searah putaran jarum jam maka celah katup menjadi sempit. Jika baut penyetel diputar ke kiri, berlawanan dengan arah putar jarum jam, celah katup menjadi longgar.
2. Pada saat mengeraskan mur pengunci baut penyetel harus ditahan agar celah katup tidak berubah.
3. Feeler yang sudah aus sekali atau bengkok sebaiknya tidak digunakan untuk menyetel celah katup.
4. Jangan mengeraskan mur pengunci terlalu keras karena akan menyulitkan untuk mengendorkannya kembali.
5. Untuk memudahkan penyetelan katup, lepas bagian-bagian yang mengganggu, seperti tangki bensin untuk jenis sepeda motor tertentu.

### **Chamshaft (Nokn As)**

Camshaft adalah sebuah alat yang digunakan dalam mesin untuk menjalankan poppet valve. Dia terdiri dari batangan silinder. Cam membuka katup dengan menekannya, atau dengan mekanisme bantuan lainnya, ketika mereka berputar.

Hubungan antara perputaran camshaft dengan perputaran poros engkol sangat penting. Karena katup mengontrol aliran masukan bahan bakar dan pengeluarannya, mereka harus dibuka dan ditutup pada saat yang tepat selama langkah piston. Untuk alasan ini, camshaft dihubungkan dengan crankshaft secara langsung (melalui mekanisme *gear*) atau secara tidak langsung melalui rantai yang disebut "rantai waktu".



**Gambar 2.17 Camshaft**

Dalam mesin dua langkah yang menggunakan sebuah camshaft, setiap valve membuka sekali untuk setiap rotasi crankshaft dalam mesin ini, camshaft berputar pada kecepatan yang sama dengan crankshaft.

Dalam mesin empat langkah katup-katup akan membuka setengah lebih sedikit, oleh karena itu dua putaran penuh crankshaft terjadi di setiap putaran camshaft.

Gesekan luncur antara bagian muka cam dengan *follower* tergantung kepada besarnya gesekan. Untuk mengurangi aus ini, *cam* dan *follower* mempunyai permukaan yang keras, dan minyak pelumas modern mengandung bahan yang secara khusus mengurangi gesekan luncur. Lobe (daun telinga) dari camshaft biasanya meruncing, mengakibatkan follower atau pengangkat katup berputar sedikit dalam setiap tekanan, dan membuat aus komponen. Biasanya bagian muka dari cam dan follower dirancang untuk aus bersamaan, jadi ketika salah satu telah aus maka keduanya harus diganti untuk mencegah aus yang berlebihan.

### **Rantai Cam Dan Peregangannya**

Katup masuk dan katup buang pada sepeda motor membuka dan menutup sesuai dengan proses yang terjadi pada ruang bakar. Proses yang terjadi pada ruang bakar motor ditentukan oleh langkah piston di mana langkah piston tersebut ditentukan oleh putaran poros engkol. Sebaliknya putaran poros engkol dipengaruhi pula oleh proses yang terjadi dalam ruang bakar. Dengan demikian ada hubungan timbal-balik antara putaran poros engkol dan proses yang terjadi dalam ruang bakar

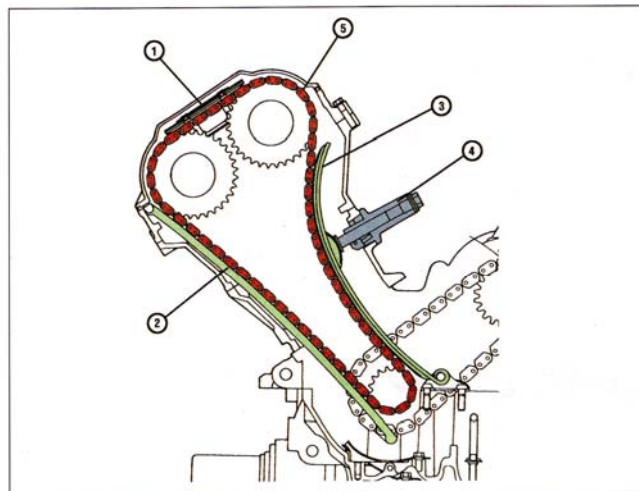
Agar pembukaan katup-katup sesuai dengan proses yang terjadi dalam ruang bakar maka mekanisme pembukaan dan penutupan katup-katup tersebut digerakkan oleh putaran poros engkol. Ada tiga macam

mekanisme penggerak katup, yaitu dengan batang pendorong, roda gigi, dan rantai (rantai camshaft).

Rantai camshaft sepeda motor harus dipasang dengan tegangan yang cukup. Rantai camshaft yang terlalu tegang akan menimbulkan bunyi mendesing terutama pada putaran tinggi sedangkan rantai camshaft yang terlalu kendur akan menimbulkan suara berisik. Untuk menyetelnya harus diperhatikan terlebih dahulu mekanisme penyetelannya. Cara penyetelan rantai camshaft untuk setiap sepeda motor tidak sama.

Jika kekencangan rantai berubah-ubah, akan berpengaruh pada putaran mesin, valve timing atau saat pengapian akan berubah-ubah pula. Untuk menghasilkan setelan rantai yang standar, ada 3 tipe penyetelan rantai:

- Tipe penyetelan manual  
Tipe ini memerlukan penyetelan kekencangan secara berkala. Cara penyetelan dengan menekan batang penekan
- Tipe penyetelan otomatis  
Jika rantai mengalami kekendoran, maka secara otomatis batang penekan akan menekan chain guide (karet), karena adanya per penekan. Karet akan melengkung, dan akan menekan rantai sehingga rantai mengalami ketegangan. Selanjutnya batang penekan yang berbentuk ratchet bergerak searah dan tidak dapat kembali
- Tipe semi otomatis  
Ketegangan rantai secara otomatis menyetel sendiri, jika baut pengunci dilepas, sehingga batang penekan akan masuk kedalam karena tekanan per



Cam chain tensioner and blades on a DOHC engine  
1 Top guide blade 2 Front guide blade 3 Tensioner blade 4 Tensioner 5 Cam chain

**Gambar 2.18 Rantai camshaft**

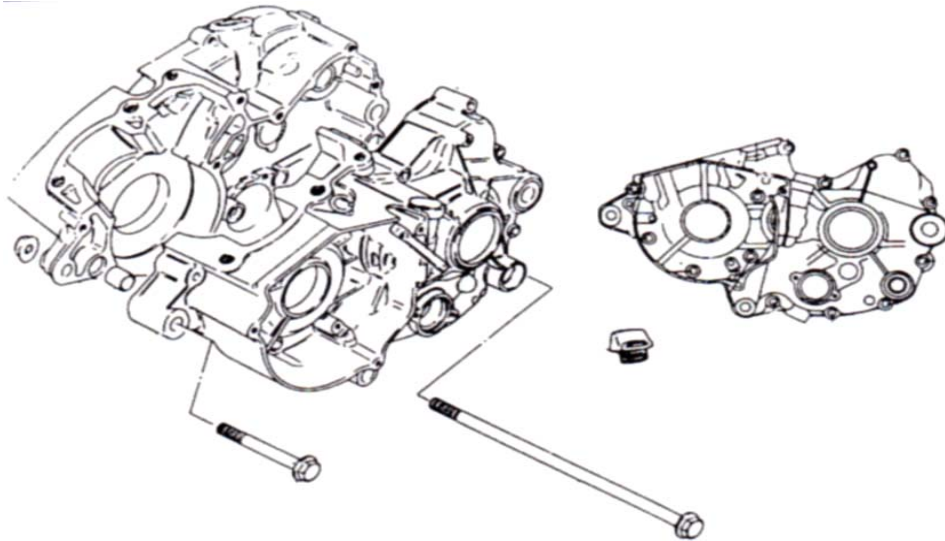


### 3. Bak engkol mesin (crankcase)

Crankcase (bak engkol) biasanya terbuat dari aluminium die casting dengan sedikit campuran logam.

Bak engkol fungsinya sebagai rumah dari komponen yang ada di bagian dalamnya, yaitu komponen:

- Generator atau alternator untuk pembangkit daya tenaga listriknya sepeda motor
- Pompa oli
- Kopling
- Poros engkol dan bantalan peluru
- Gigi persneling atau gigi transmisi
- Sebagai penampung oli pelumas



**Gambar 2.19 Bak engkol**

Bak engkol terletak di bawah silinder dan biasanya merupakan bagian yang ditautkan pada rangka sepeda motor.

### **Poros Engkol (crankshaft)**

Fungsi poros engkol adalah mengubah gerakan piston menjadi gerakan putar (mesin) dan meneruskan gaya kopel (momen gaya) yang dihasilkan motor ke alat pemindah tenaga sampai ke roda.



Beban yang bekerja pada poros engkol adalah:

- Beban puntir (torsi)
- Beban lengkung (bengkok)
- Beban sentrifugal

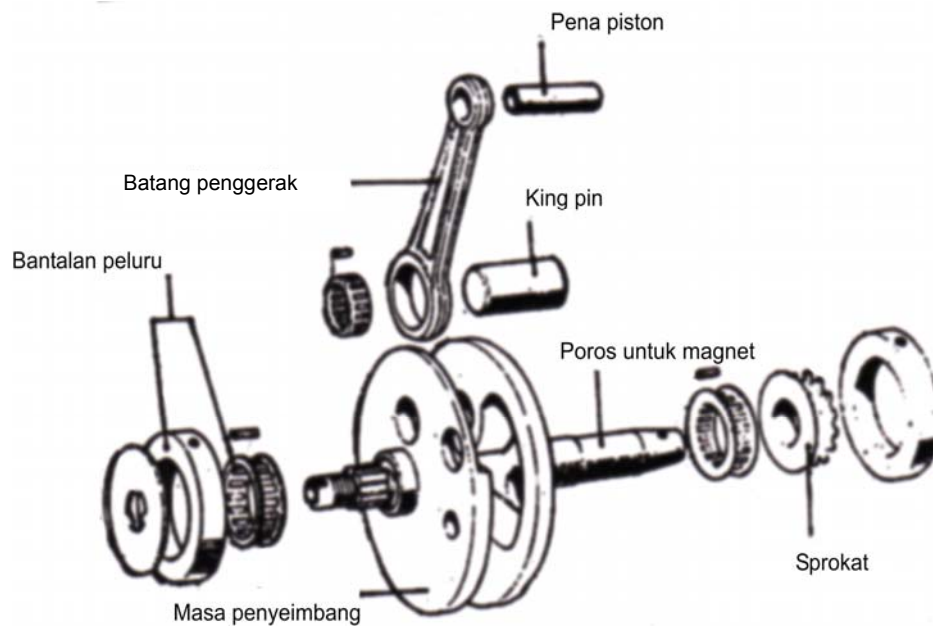


**Gambar 2.20 Crankshaft dan piston**

Poros engkol umumnya ditahan dengan bantalan luncur yang ditetapkan pada ruang engkol. Bantalan poros engkol biasa disebut bantalan utama.

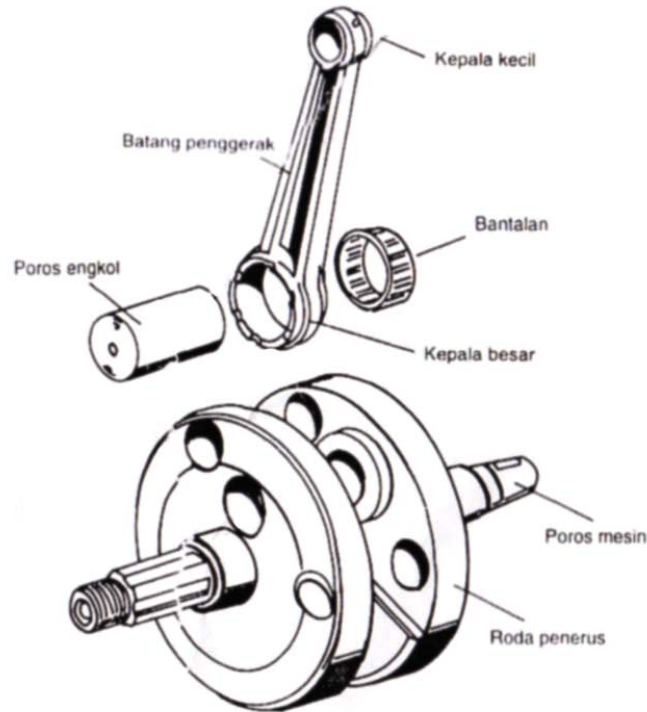
Jenis poros engkol yang dipergunakan pada mesin sepeda motor adalah:

1. Jenis built up digunakan pada motor jenis kecil yang mempunyai jumlah silinder satu atau dua



**Gambar 2.21 Poros Engkol tipe Built Up**

2. Jenis "one piece", digunakan pada motor jenis besar yang mempunyai jumlah silinder banyak.



**Gambar 2.22 Poros Engkol tipe One Piece**

Untuk motor satu silinder pada poros engkolnya (biasanya dihadapan pena engkol) ditempatkan bobot kontra sebagai pengimbangan putaran engkol sewaktu piston mendapat tekanan kerja. Tetapi motor yang bersilinder banyak, pena engkolnya dipasang saling mengimbangi. Berat bobot kontra kira-kira sama dengan berat batang piston di tambah dengan berat engkol seluruhnya. Dengan demikian poros engkol itu dapat diseimbangkan, sehingga dapat berputar lebih rata dan getaran-getaran engkol menjadi hilang. Dengan adanya bobot kontra ini menyebabkan tekanan pada bantalan menjadi berkurang dan merata.

Poros engkol dan batang penggerak adalah untuk merubah gerak translasi piston menjadi gerak putar. Kedua bagian ini selalu menderita tegangan dan regangan yang sangat besar. Karena itu harus dibuat dari bahan yang khusus dan ukuran yang tepat. Dalam keadaan diam dan berputar poros engkol selalu setimbang (balance). Bagian permukaan bantalan dikeraskan dan harus licin untuk mengurangi keausan.

Poros engkol berputar dengan didukung oleh beberapa buah bantalan utama. Banyaknya bantalan tergantung dari jumlah silinder. Motor empat silinder mempunyai 3 bantalan dan motor enam silinder mempunyai 4 bantalan utama. Bantalan ini dibuat dari baja yang dicampur dengan babbit atau ada juga dengan aluminium.

Batang penggerak dan poros engkol dibuat dari besi tuang. Pemasangan batang penggerak pada poros engkol dilapisi dengan memakai bantalan.

## **G. PROSES DI MESIN**

Fungsi mesin (engine) adalah mengatur proses untuk mengubah energi yang terkandung dalam bahan bakar menjadi tenaga. Semua sepeda motor menggunakan sistem pembakaran di dalam silinder. Artinya, pembakaran bahan bakar terjadi di dalam silinder, dan karena itu, mesin ini dikatakan mesin pembakaran di dalam (internal combustion engine). Energi yang dihasilkan oleh pembakaran bahan bakar, menyebabkan piston terdorong, bergerak dan memutar poros engkol.

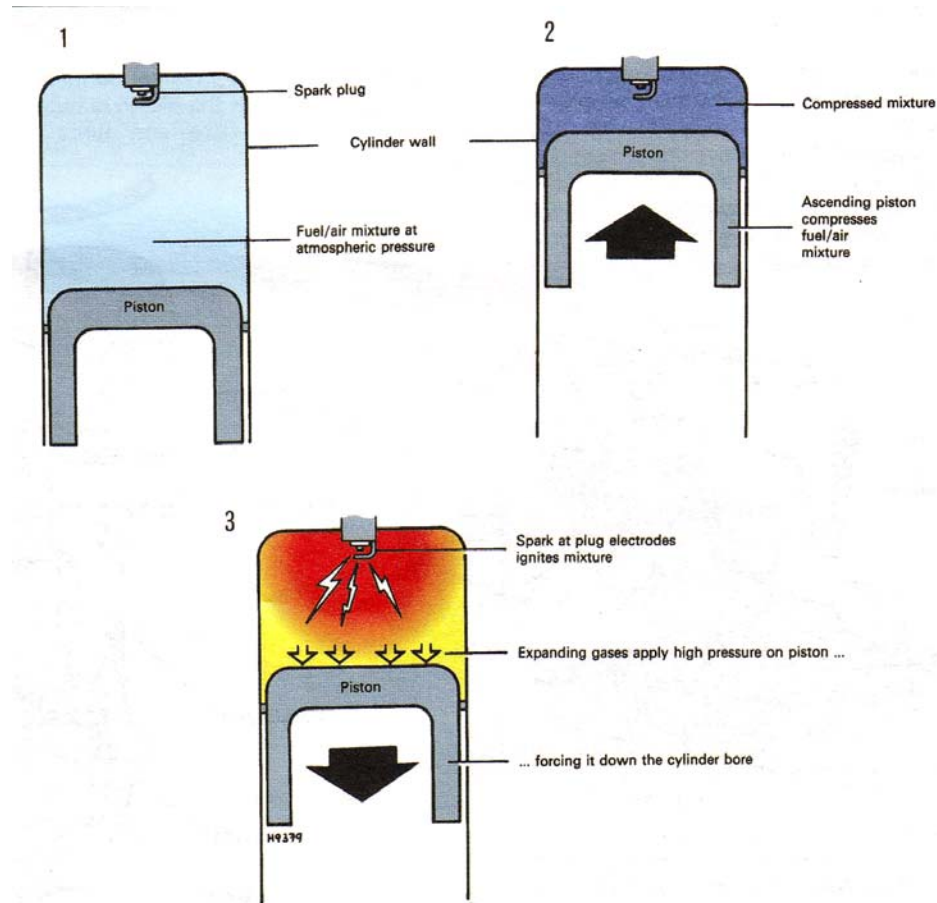
Pembakaran merupakan proses oksidasi cepat bahan bakar disertai dengan produksi panas, atau energi dan cahaya. Ada tiga faktor pembakaran yaitu temperatur, Oksigen (udara), dan bahan bakar. Tanpa tiga faktor ini maka pembakaran tidak akan sempurna.

Syarat terjadinya pembakaran yang baik pada suatu motor adalah:

1. Adanya tekanan kompresi yang cukup
2. Campuran bahan bakar dan udara cukup
3. Suhu yang cukup tinggi untuk pembakaran.

Sebagai ilustrasi dari proses pembakaran yang menghasilkan tenaga dalam mesin adalah, jika bahan bakar yang ada di dalam panci diberi api, bahan bakar tersebut akan terbakar, tetapi tidak meledak tapi jika bahan bakar itu terbakar di dalam tabung yang tertutup gas pembakaran ia akan berekspansi dan menekan tutup tabung, maka ia disini menghasilkan tenaga.

Pembakaran memerlukan waktu untuk kelangsungannya, dan oleh karena itu pembakaran dimulai sebelum TMA dengan "mempercepat pengapian".



Compression and ignition of the fuel/air mixture in the combustion chamber

### Gambar 2.23 Pemampatan dan pengapian di ruang pembakaran

Mesin motor merupakan sumber berlangsungnya pembentukan energi bagi kendaraan. Dengan energi yang dihasilkan, memungkinkan kendaraan dapat bergerak. Untuk dapat bekerja dengan baik, mesin memiliki konstruksi yang utuh dan solid sehingga memungkinkan terjadinya suatu proses pembakaran yang menghasilkan tenaga:

1. Mengisi ruang bakar dengan campuran udara bahan bakar yang mudah terbakar
2. Menekan campuran tersebut sampai pada volume dan tekanan tertentu
3. Membakar (ignite) campuran, sehingga mengembang dan menghasilkan tenaga
4. Membuang gas yang telah terbakar dari dalam silinder

Secara umum urutan diatas dinyatakan dengan istilah:

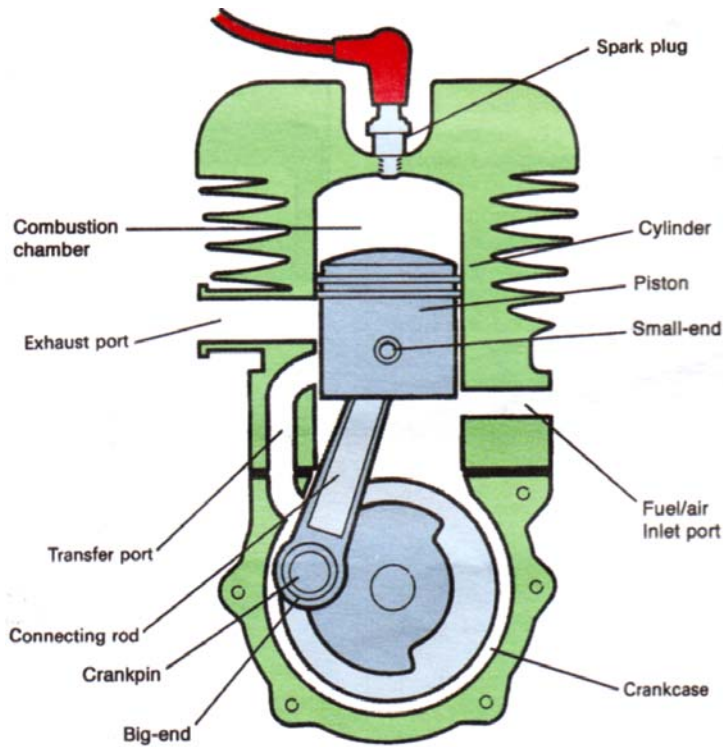
1. Langkah isap (suction)
2. Langkah kompresi (compressi)
3. Langkah usaha (power)
4. Langkah buang (exhaust)

Untuk menghasilkan tenaga yang terus-menerus, maka mesin harus mengulangi urutan ini berulang-ulang. Satu rangkaian proses yang lengkap disebut siklus. Kebanyakan mesin atau motor dari sepeda motor bekerja berdasarkan salah satu dari 2 jenis siklus yaitu:

1. Siklus dua langkah
2. Siklus empat langkah

### 1. Cara Kerja Mesin Dua Langkah

Pada bagian awal dijelaskan bahwa mesin dua langkah hanya memerlukan satu kali putaran poros engkol untuk menyelesaikan satu siklus di dalam silinder. Usaha (langkah tenaga) dihasilkan pada setiap putaran poros engkol.



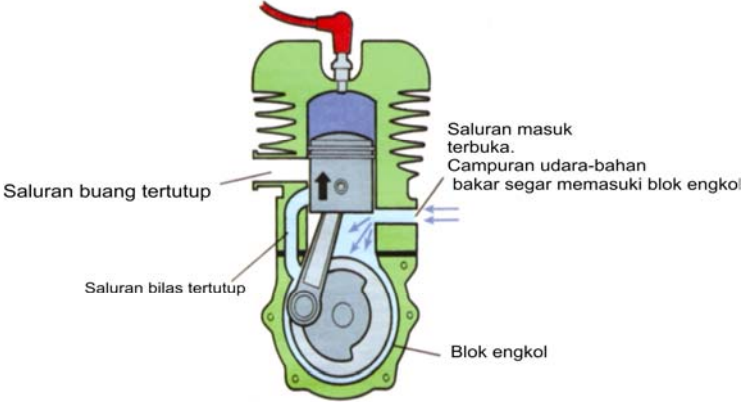
Gambar 2.24 Mesin dua langkah dalam bentuk yang sederhana

Pada mesin dua langkah campuran udara-bahan bakar dikompresi dua kali setiap putaran. Kompresi pertama (kompresi pendahuluan di dalam crankcase). Campuran ditarik ke dalam crankcase dan dikompresi, selanjutnya masuk ke dalam ruang pembakaran.

Kompresi kedua (kompresi di dalam silinder dan ruang pembakaran). Campuran yang dikompresi sangat mudah dinyalakan dan terbakar sehingga menghasilkan tekanan yang tinggi. Campuran yang dikompresikan di dalam crankcase mengalir ke dalam silinder melalui lubang transfer mendorong sisa-sisa gas pembakaran keluar dari silinder dan ini disebut sebagai langkah transfer.

Secara jelasnya cara kerja mesin dua langkah di perlihatkan pada tabel 2. berikut ini.

**Tabel 2. Cara Kerja Mesin Dua Langkah**

Proses	Penjabaran Langkah dan Gambar
<p><b>Langkah Isap Dan Kompresi</b></p> <ul style="list-style-type: none"> <li>• Setengah putaran pertama atau 180°</li> <li>• Piston bergerak dari TMB ke TMA</li> </ul>	<p><b><u>Di bawah piston</u></b></p> <p>Sewaktu piston bergerak keatas menuju TMA ruang engkol akan membesar dan menjadikan ruang tersebut hampa (vakum). Lubang pemasukan terbuka. Dengan perbedaan tekanan ini, maka udara luar dapat mengalir dan bercampur dengan bahan bakar di karburator yang selanjutnya masuk ke ruang engkol (disebut langkah isap atau pengisian ruang engkol).</p> 

Proses	Penjabaran Langkah dan Gambar
	<p><b><u>Di atas piston</u></b></p> <p>Disisi lain lubang pemasukan dan lubang buang tertutup oleh piston, sehingga terjadi proses langkah kompresi disini. Dengan gerakan piston yang terus ke atas mendesak gas baru yang sudah masuk sebelumnya, membuat suhu dan tekanan gas meningkat. Beberapa derajat sebelum piston mencapai TMA busi akan melentikkan bunga api dan mulai membakar campuran gas tadi (langkah ini disebut langkah compresi)</p>
<p><b>Langkah Usaha Dan Buang</b></p> <ul style="list-style-type: none"> <li>• Setelah putaran ke dua atau 360°</li> <li>• Piston bergerak dari TMA ke TMB</li> </ul>	<p><b><u>Di atas piston</u></b></p> <p>Ketika piston mencapai TMA campuran gas segar yang dikompresikan dinyalakan oleh busi. Gas yang terbakar mengakibatkan ledakan yang menghasilkan tenaga sehingga mendorong piston memutar poros engkol melalui connecting rod sewaktu piston bergerak kebawah menuju TMB (langkah usaha).</p> <p>Beberapa derajat setelah piston bergerak ke TMB lubang buang terbuka oleh kepala piston, gas-gas bekas keluar melalui saluran buang (langkah buang)</p> <p>• Setelah putaran ke dua atau 360°</p> <p>• Piston bergerak dari TMA ke TMB</p>

Proses	Penjabaran Langkah dan Gambar
	<p><b><u>Di bawah piston</u></b></p> <p>Beberapa derajat selanjutnya setelah saluran buang dibuka, maka saluran bilas (saluran transfer) mulai terbuka oleh tepi piston. Ketika piston membuka lubang transfer segera langkah pembuangan telah dimulai. Gas baru yang berada di bawah piston terdesak, campuran yang dikompresikan tersebut mengalir melalui saluran bilas menuju puncak ruang bakar sambil membantu mendorong gas bekas keluar (proses ini disebut pembilasan)</p>

### Ringkasan materi tabel:

1. Titik mati atas (TMA) adalah tempat berhentinya piston bergerak pada bagian atas silinder.
2. Titik mati bawah (TMB) adalah tempat berhentinya gerak piston di bagian bawah silinder.
3. Pada  $\frac{1}{2}$  putaran poros engkol pertama ( $180^0$ ) dari TMB ke TMB
  - Di bawah piston : Langkah isap atau pengisian ruang engkol
  - Di atas piston : Langkah kompresi
4. Pada  $\frac{1}{2}$  putaran poros engkol berikutnya ( $360^0$ ) dari TMA ke TMB
  - Di atas piston : Langkah usaha dan langkah buang
  - Di bawah piston : Pembilasan
  - Prinsip pembilasan dinamakan dengan pembilasan berputar yaitu: lubang transfer berada di kanan dan di kiri saluran knalpot. Udara segar masuk bersamaan melalui kedua lubang tersebut yang berada berlawanan dinding cylinder dan membelok keatas. Kemudian aliran berputar kebawah ke lubang pengeluaran mendorong gas sisa pembakaran keluar dari cylinder.

### **Keuntungan Dan Kerugian Mesin Dua Langkah**

- a. Keuntungan :
  - Proses pembakaran terjadi setiap putaran poros engkol, sehingga putaran poros engkol lebih halus untuk itu putaran lebih rata.



- Tidak memerlukan klep, komponen part lebih sedikit, perawatan lebih mudah dan relatif murah
- Momen puntir untuk putaran lanjutan poros lebih kecil sehingga menghasilkan gerakan yang halus
- Bila dibandingkan dengan mesin empat langkah dalam kapasitas yang sama, tenaga yang dihasilkan lebih besar
- Proses pembakaran terjadi 2 kali, sehingga tenaga lebih besar

b. Kerugian :

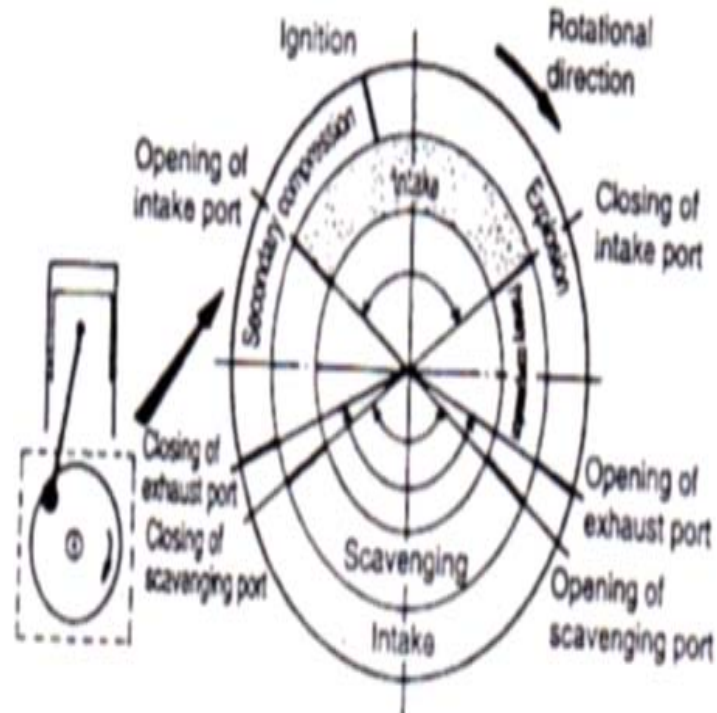
- Langkah masuk dan buang lebih pendek, sehingga terjadi kerugian langkah tekanan kembali gas buang lebih tinggi
- Karena pada bagian silinder terdapat lubang-lubang, timbul gesekan antara ring piston dan lubang akibatnya ring piston akan lebih cepat aus.
- Karena lubang buang terdapat pada bagian silinder maka akan mudah timbul panas
- Putaran rendah sulit diperoleh
- Konsumsi pelumas lebih banyak.

Sepeda motor yang menggunakan mesin dua langkah :

- Yamaha
- Yamaha RX King
- Yamaha RX S
- Yamaha Alfa
- Suzuki Tornado GS
- Vespa Super
- Vespa PX
- Suzuki Tornado GX

Ciri-ciri umum sepeda motor mesin dua langkah:

- Sistem pelumasannya dicampurkan kedalam bensin maka gas buang mesin dua langkah bewarna putih
- Suara mesin lebih halus karena setiap dua langkah terjadi satu kali pembakaran bensin
- Pemakaian bahan bakar lebih boros
- Menggunakan dua fungsi pelumasan yaitu untuk melumasi ruang engkol, piston, dan dinding silinder serta untuk melumasi transmisi.
- Memiliki dua buah ring piston, yaitu ring kompresi pertama dan ring kompresi kedua.



**Gambar 2.25 Diagram port timing**

Gerak keatas dan kebawah dari piston akan membuka dan menutup lubang pemasukan, pembuangan dan lubang transfer yang berada pada silinder, peristiwa ini diselesaikan diruang pembakaran (diatas piston) dan didalam crankcase (dibawah piston). Terbuka dan tertutupnya lubang tersebut ditentukan oleh posisi dan ukuran lubang itu. Peristiwa terbuka dan tertutupnya lubang-lubang itu diistilahkan dengan port timing”.

## **2. Cara Kerja Mesin Empat Langkah**

Sebagaimana telah dikemukakan pada pendahuluan, mesin empat langkah memerlukan 2 putaran poros engkol (4 gerakan piston) untuk menyelesaikan 1 siklus di dalam silinder.

Beberapa contoh sepeda motor yang menggunakan mesin empat langkah sebagai berikut:

- Suzuki Shogun
- Honda CG
- Honda GL
- Honda GL Max
- Yamaha Vega

- Suzuki Thunder
- Honda Supra XX
- Honda Nova Sonic125 RX
- Honda New Sonic
- Honda Legenda
- Honda GL Pro
- Honda Tiger 2000
- Honda Supra X

Ciri-ciri umum sepeda motor mesin empat langkah:

- Gas buang tidak berwarna (kecuali ada kerusakan)
- Bahan bakar lebih irit
- Menggunakan satu minyak pelumas untuk melumasi ruang engkol, piston, dinding silinder dan transmisi

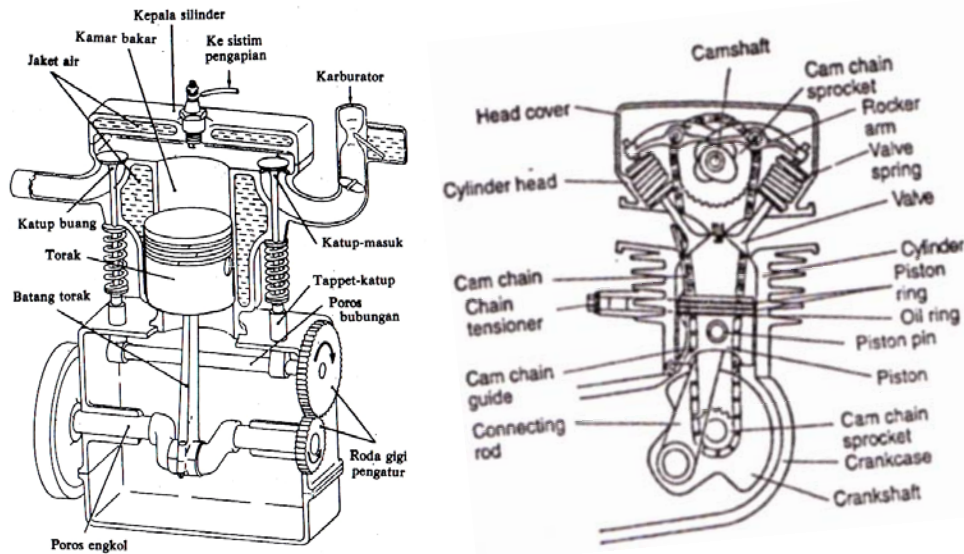
Keuntungan Dan Kerugian Mesin empat langkah

a. Keuntungan mesin empat langkah:

- Karena proses pemasukan, kompresi, kerja, dan buang prosesnya berdiri sendiri-sendiri sehingga lebih presisi, efisien dan stabil, jarak putaran dari rendah ke tinggi lebih lebar (500-10000 rpm).
- Kerugian langkah karena tekanan balik lebih kecil dibanding mesin dua langkah sehingga pemakaian bahan bakar lebih hemat.
- Putaran rendah lebih baik dan panas mesin lebih dapat didinginkan oleh sirkulasi oli
- Langkah pemasukan dan buang lebih panjang sehingga efisiensi pemasukan dan tekanan efektif rata-rata lebih baik
- Panas mesin lebih rendah dibanding mesin dua langkah

b. Kerugian mesin empat langkah:

- Komponen dan mekanisme gerak klep lebih banyak, sehingga perawatan lebih sulit
- Suara mekanis lebih gaduh
- Langkah kerja terjadi dengan 2 putaran poros engkol, sehingga keseimbangan putar tidak stabil, perlu jumlah silinder lebih dari satu dan sebagai peredam getaran.

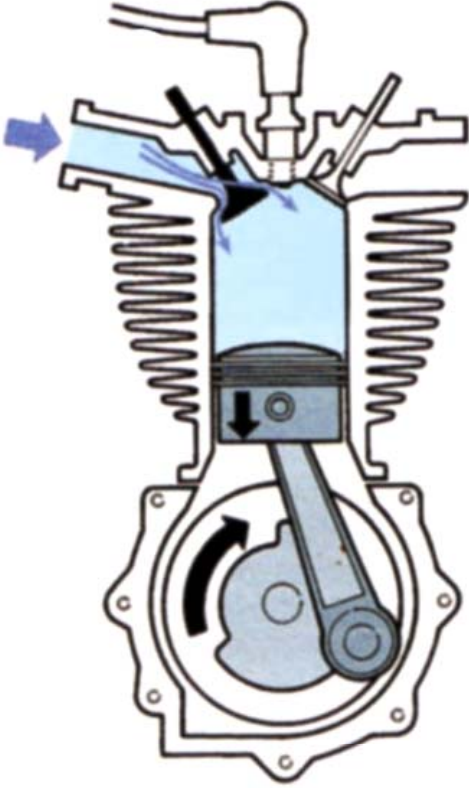


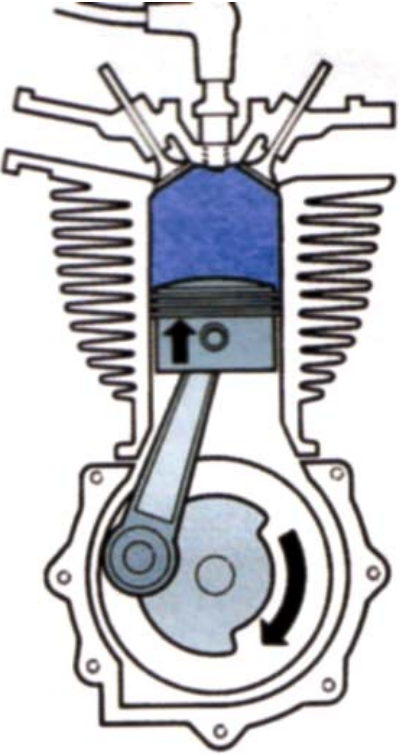
**Gambar 2.26** Irisan penampang mesin sepeda Motor empat langkah

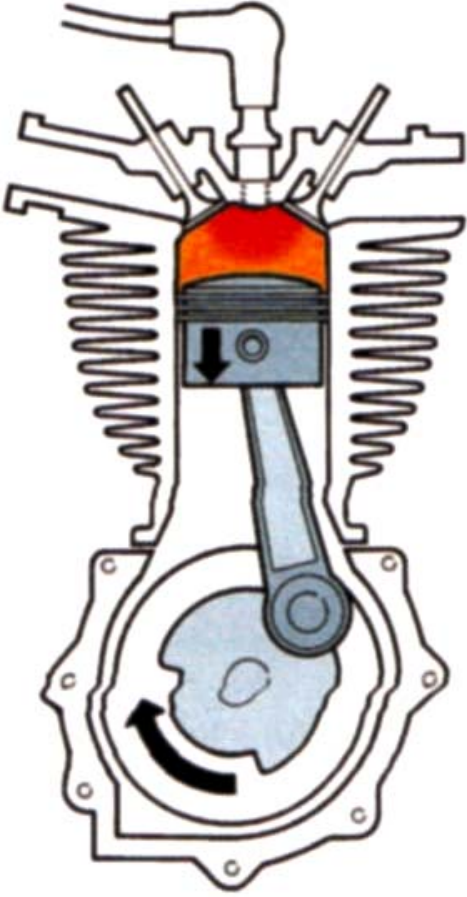
Sebagaimana telah dikatakan di pendahuluan, mesin empat langkah memerlukan 2 putaran poros engkol (4 gerakan piston) untuk menyelesaikan 1 siklus didalam cylinder. Untuk lebih jelasnya lihat tabel 3.

**Tab 3. Cara kerja mesin empat langkah**

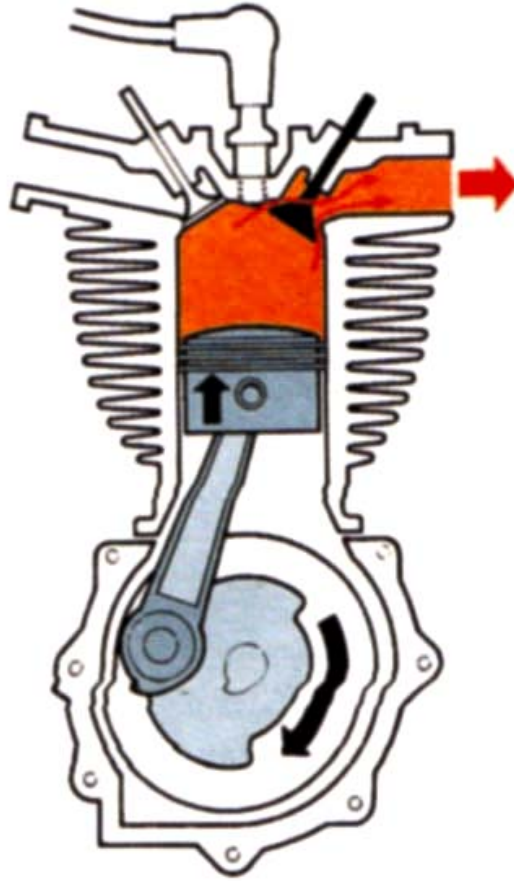
Proses	Penjabaran Langkah dan Gambar
<p><b>Langkah isap (suction stroke)</b></p> <ul style="list-style-type: none"> <li>• Katup masuk terbuka, katup buang tertutup</li> <li>• Piston bergerak dari TMA ke TMB</li> </ul>	<p>Sewaktu piston bergerak kebawah tekanan diruang pembakaran menjadi hampa (vakum). Perbedaan tekanan udara luar yang tinggi dengan tekanan hampa, mengakibatkan udara akan mengalir dan bercampur dengan gas. Selanjutnya gas tersebut melalui klep pemasukan yang terbuka mengalir masuk dalam ruang cylinder.</p>

	
<p align="center"><b>Proses</b></p>	<p align="center"><b>Penjabaran Langkah dan Gambar</b></p>
<p><b>Langkah kompresi (compression stroke)</b></p> <ul style="list-style-type: none"> <li>• Katup masuk dan katup buang tertutup</li> <li>• Piston bergerak dari TMB ke TMA</li> </ul>	<p>Setelah melakukan pengisian, piston yang sudah mencapai TMB kembali lagi bergerak menuju TMA, ini memperkecil ruangan di atas piston, sehingga campuran udara-bahan bakar menjadi padat, tekanan dan suhunya naik. Tekanannya naik kira-kira tiga kali lipat. Beberapa derajat sebelum piston mencapai TMA terjadi letikan bunga api listrik dari busi yang membakar campuran udara-bahan bakar.</p> <p>Sewaktu piston bergerak keatas, klep pemasukan tertutup dan pada waktu yang sama klep buang juga tertutup. Campuran di ruang pembakaran dicompresi sampai TMA, sehingga dengan demikian mudah dinyalakan dan cepat terbakar.</p>

	
<p style="text-align: center;"><b>Proses</b></p>	<p style="text-align: center;"><b>Penjabaran Langkah dan Gambar</b></p>
<p><b>Langkah kerja (explosion/power stroke)</b></p> <ul style="list-style-type: none"> <li>• Katup masuk dan katup buang masih tertutup</li> <li>• Piston bergerak dari TMA ke TMB</li> </ul>	<p>Campuran terbakar sangat cepat, proses pembakaran menyebabkan campuran gas akan mengembang dan memuai, dan energi panas yang dihasilkan oleh pembakaran dalam ruang bakar menimbulkan tekanan ke segala arah dan tekanan pembakaran mendorong piston kebawah (TMB), selanjutnya memutar poros engkol melalui connecting rod</p>

	
<p align="center"><b>Proses</b></p>	<p align="center"><b>Penjabaran Langkah dan Gambar</b></p>
<p><b>Langkah pembuangan (exhaust stroke)</b></p> <ul style="list-style-type: none"> <li>• Katup masuk tertutup</li> <li>• Kaktup buang terbuka</li> <li>• Piston bergerak dari TMB ke</li> </ul>	<p>Sebelum piston bergerak kebawah ke TMB, klep pengeluaran terbuka dan gas sisa pembakaran mengalir keluar. Sewaktu piston mulai naik dari TMB, piston mendorong gas sisa pembakaran yang masih tertinggal keluar melalui katup buang dan saluran buang ke atmosfer.</p> <p>Setelah piston mulai turun dari TMA klep pengeluaran tertutup dan campuran mulai mengalir kedalam cylinder.</p>

TMA





Saat membuka dan menutup klep pemasukan dan pengeluaran yang berhubungan dengan posisi piston disebut "valve timing"

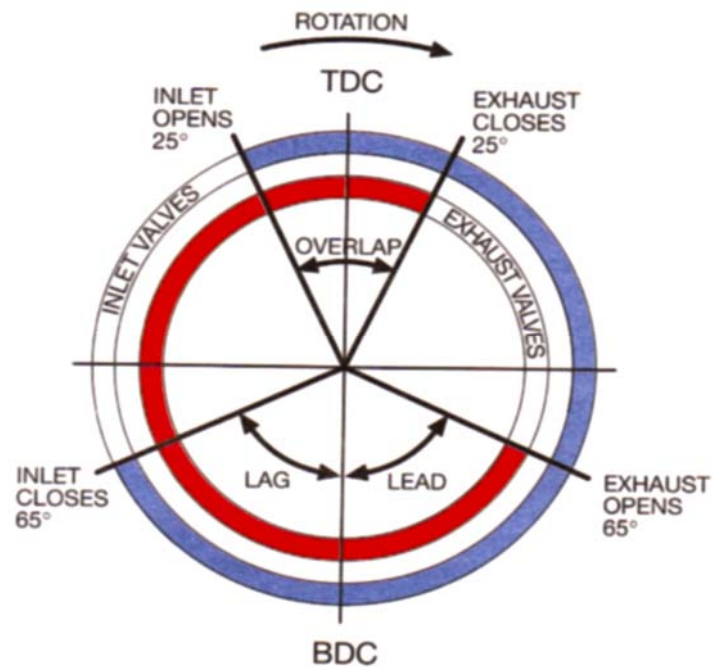


Diagram 2.27 Digram valve Timing

## H. PROSES TERJADINYA PEMBAKARAN

Campuran bahan bakar-udara dihisap masuk kedalam silinder. Selanjutnya dimampatkan oleh gerak naik piston. Campuran yang dimampatkan itu, selanjutnya dibakar oleh busi. Terjadilah ledakan/expansi yang akan mendorong piston kebawah, selanjutnya memutar crankshaft melalui connecting rod, gerak naik-turun piston diubah menjadi gerak piston oleh poros engkol dan disalurkan melalui roda gigi. Dengan kata lain: Sewaktu piston berada pada titik mati atas (TMA), katup pemasukan membuka dan campuran bahan bakar segar diisap ke dalam silinder. Pada titik mati bawah (TMB) katup pemasukan menutup dan selama langkah kembali ke TMA gas akan dikompresikan. Pengapian terjadi seketika pada TMA, sehingga menimbulkan peningkatan temperatur dan tekanan gas yang cepat. Kemudian gas diekspansikan selama langkah kerja, hingga pada TMB katup pembuangan membuka, dan gas akan ditekan keluar melalui lubang

pembuangan. Dengan langkah yang ke empat (dari TMB ke TMA) semua gas akan dikeluarkan dari silinder.

Busi menghasilkan pijaran api diantara elektrodanya untuk membakar campuran udara dan bahan bakar pada saat busi menerima tegangan tinggi dari Coil pengapian. Saat campuran udara-bahan bakar meledak, temperatur naik sekitar  $2500^{\circ}\text{C}$  dan tekanan menjadi  $50 \text{ kg/cm}^2$  di ruang bakar.

Pembakaran dengan injeksi terjadi ketika injektor mengabutkan bahan bakar dengan tekanan tinggi, sehingga bahan bakar terbakar oleh udara panas, dan tekanan dalam ruangan itu akan naik sampai  $70\text{-}90 \text{ kg/cm}^2$ . Prosesnya diawali ketika piston mengkompresikan udara, pada akhir langkah kompresi tersebutlah terjadi pengabutan bahan bakar. Pada saat temperatur dan tekanan udara sudah sangat tinggi, bahan bakar disemprotkan ke dalam ruang bakar. Pembakaran terjadi tanpa menggunakan alat penyalu api.

## I. INNOVASI DARI DESAIN MESIN

### 1. Inovasi Desain Mesin Dua Langkah

#### Sistem Pemasukan Mesin Dua Langkah

Pada sepeda motor dua langkah, sistem pemasukan gas tidak menggunakan katup, dalam pengembangannya ada bermacam-macam sistem pemasukan gas yaitu:

- a. Sistem reed valve
- b. Sistem rotary valve
- c. Sistem piston valve
- d. Sistem crankshaft valve

#### ***Sistem Reed Valve***

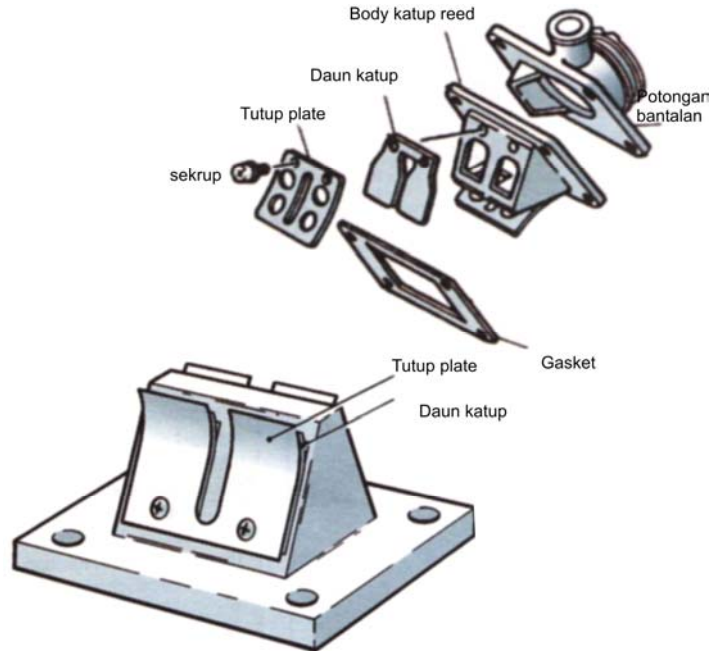
Sepeda motor dengan sistem reed valve adalah sepeda motor yang pembukaan dan penutupan saluran pemasukan gas barunya diatur oleh suatu alat yang disebut reed valve atau disebut juga klep harmonika. Reed valve sangat peka terhadap pengaruh luar.

Reed vave atau katup buluh atau katup harmonika hanya dipergunakan pada mesin dua langkah. Tetapi tidak semua mesin dua langkah menggunakan katup harmonika ini. Klep harmonika berfungsi untuk membuka dan menutup saluran gas bensin dari karburator ke ruang engkol.

Reed valve dipasangkan pada saluran masuk sepeda motor. Letaknya adalah setelah karburator bila dilihat dari arah gas baru masuk.

Pada sepeda motor jenis ini karburatornya dipasang di samping silinder. Contoh: Yamaha, Suzuki, dan Kawasaki.

Katup ini dapat disetel, tergantung keperluannya. Kesalahan penyetelan terhadap katup harmonika dapat menyebabkan kebocoran gas.



**Gambar 2.28 Reed valve**

Reed valve bekerja berdasarkan perubahan tekanan pada ruang engkol. Ini terjadi pada saat piston bergerak ke atas dari TMB ke TMA reed valve membuka karena adanya kevakuman pada ruang engkol. Gas baru masuk ke dalam ruang engkol. Jika piston bergerak turun dari TMA ke TMB reed valve menutup. Dan gas masuk kedalam silinder.

Pemeriksaan dan perawatan:

1. Pemeriksaan terhadap reed valve harus dilakukan dengan hati-hati karena reed valve sangat presisi. Jangan menyentuh secara langsung dengan tangan dan jauhkan dari garam. Reed valve harus disimpan di tempat yang kering dan bersih serta terhindar dari sinar matahari.
2. Periksa keadaan platnya dari kemungkinan cacat, kendor atau retak. Jika terdapat kerusakan, perbaikilah. Ukurlah celah valve stopper. Jika celah terlalu besar dari standar maka stopper dapat rusak. Jika celah stopper terlalu kecil maka kemampuan sepeda motor akan turun.

### ***Sistem Rotary Valve***

Sepeda motor dengan sistem rotary valve adalah sepeda motor yang pembukaan dan penutupan saluran pemasukan gas barunya diatur oleh suatu alat yang disebut rotary valve atau katup berputar. Pada sepeda motor dengan sistem ini karburatornya ada di dalam bak engkol sehingga tidak kelihatan dari luar. Contoh : Yamaha, Suzuki, dan Kawasaki.

Katup rotary digerakkan oleh poros engkol. Pembukaan dan penutupannya sesuai dengan proses yang berlangsung dalam silinder. Jika piston bergerak dari TMB ke TMA katup rotary membuka saluran pemasukan gas baru sehingga gas baru masuk ke ruang engkol. Gas tersebut akan dialirkan ke ruang bakar pada saat piston bergerak dari TMA ke TMB.

### ***Sistem Piston Valve***

Sepeda motor dengan sistem piston valve adalah sepeda motor yang pembukaan dan penutupan saluran pemasukan gas barunya dan saluran gas buangnya diatur oleh piston atau langsung dilakukan oleh piston. Pada sepeda motor ini karburatornya terpasang pada samping silinder. Contoh: Yamaha.

Sistem ini paling sederhana dibandingkan dengan sistem-sistem yang lain.

### ***Sistem Crankshaft Valve***

Sepeda motor dengan sistem crankshaft valve adalah sepeda motor yang pembukaan dan penutupan saluran pemasukan gas barunya di atur oleh crankshaft. Karburator sepeda motor sistem ini dipasang di samping bak engkol. Contoh : vespa.

## **Posisi Saluran Buang**

Salah satu inovasi yang dilakukan untuk desain mesin dua langkah demi menghasilkan sepeda motor yang asyik pakai dan untuk mengurangi polusi udara adalah dengan mengembangkan desain dari saluran buangnya. Masing-masing merk produksi menghasilkan model-model yang mereka unggulkan. Antara lain yang kita kenal adalah pada Merk Honda dikenal adanya ATAC. Yamaha dengan YPVS-nya dan Kawasaki dengan KIPS.

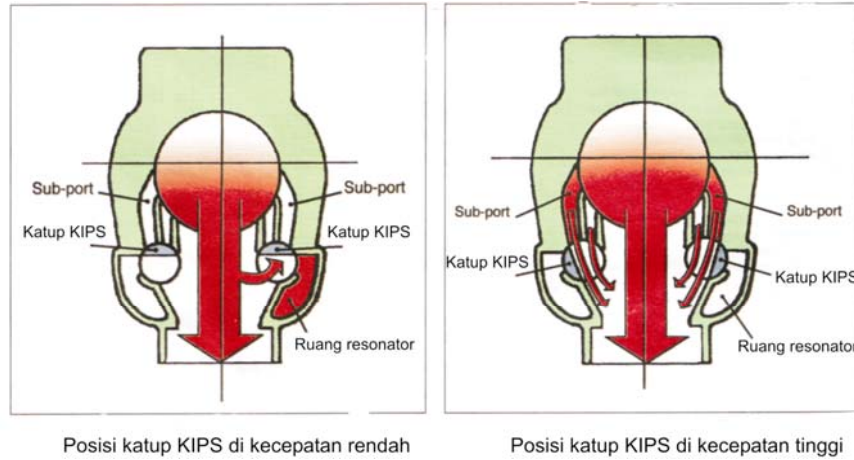
### **KIPS (Kawasaki Integrated Powervalue system)**

Suatu system pemanfaatan katup yang mengatur penutupan dan pembukaan sebagian dari lubang pembuangan, agar pembuangan gas sisa pembakaran pada RPM tinggi dapat berlangsung lebih sempurna (katup membuka), sebaliknya pada RPM rendah menghindarkan terbuangnya campuran bensin-udara yang baru masuk ke ruang bakar

dari karter (katup menutup). Katup ini berfungsi membuka pada RPM diatas 7000 hingga 8500.

0-7000 rpm : Katup KIPS tertutup

7000-8500 rpm : Katup KIPS terbuka



**Gambar 2.29 KIPS**

## 2. Inovasi Desain Mesin Empat langkah

### Katup Desmodromic

Pada traditional spring valve system, valve membuka dengan digerakkan oleh camshaft (atau rocker arm yg juga digerakkan oleh camshaft lobe dan posisi piston dibawah, sewaktu piston naik spring / pegas menekan valve sehingga menutup. Namun cara ini kelemahannya adalah pegas tidak bisa mengimbangi kalau sudah mencapai RPM tinggi, sehingga ketika valve belum sempat menutup, sudah dihantam oleh piston, ini bisa mengakibatkan kepatahan valve.

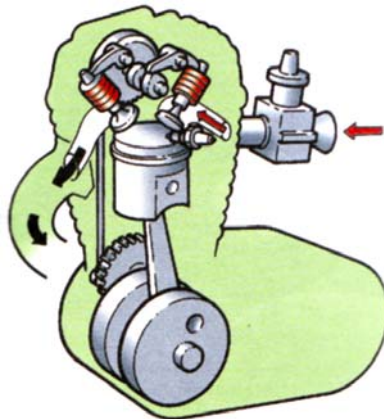
Untuk mengatasi itu, di kembangkanlah sebuah sistem yaitu pneumatic valve, dengan memakai katup desmodromic, pada pneumatic valve, valve ditutup dengan tekanan gas yang tinggi. Gas yang digunakan adalah Nitrogen, karena tidak begitu sensitif dengan temperatur dibandingkan oksigen. Dan tekanan yang diberikan kurang lebih 100 psi. Karena tekanannya hampir konstan jadi mengatasi kelemahan per yang cenderung aus. Penerapan pneumatic ini cuma digunakan di circuit dan tidak bisa diterapkan di street bike. Tekanan di masing-masing valve pada tiap cylinder harus sama. Jika tidak, salah satu cylinder valve nya bisa dihantam kembali oleh piston.

Dalam pembuatannya sistem katup desmodromic sangat mahal untuk diproduksi secara massal, jadi sistem ini hanya dipakai oleh DUCATI.

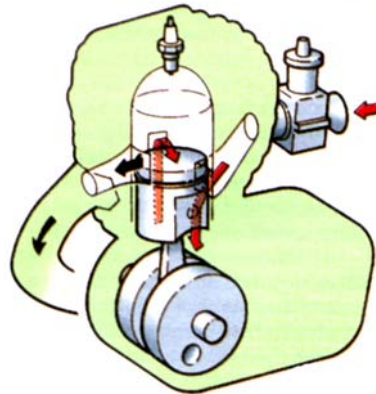
## J. SUSUNAN MESIN

Ada beberapa macam susunan mesin, yaitu:

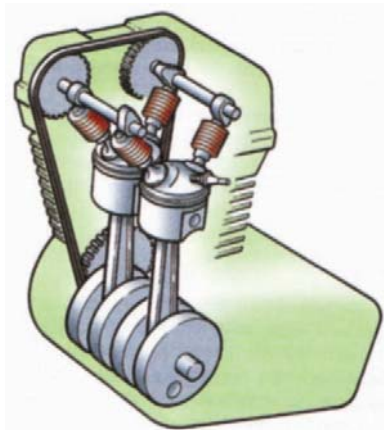
1. Mesin satu silinder merupakan mesin yang sangat sederhana susunannya
2. Mesin silinder kembar
3. Mesin 3 silinder
4. Mesin 4 silinder
5. Mesin yang silindernya lebih dari 4 silinder



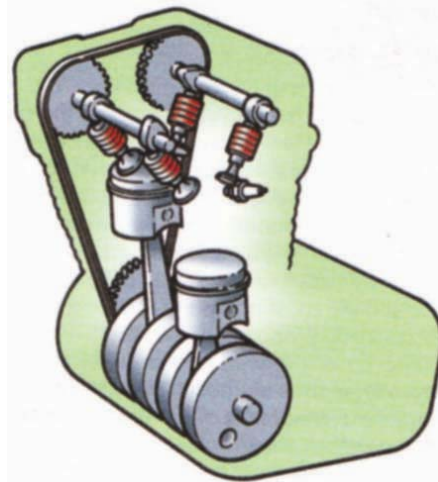
Mesin 2 langkah tipe satu silinder



Mesin 4 langkah tipe 1 silinder

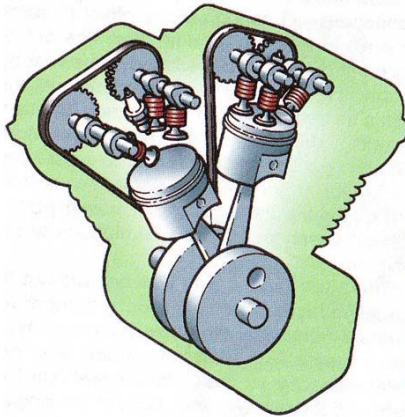


Mesin 4 langkah dengan silinder kembar parallel  $360^{\circ}$

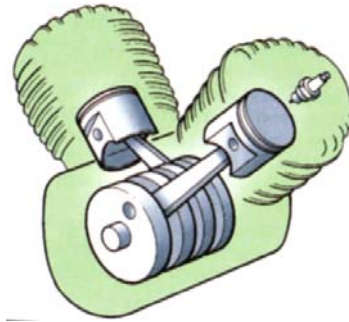


Mesin 4 langkah dengan silinder kembar parallel  $180^{\circ}$

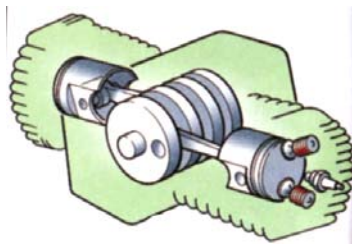




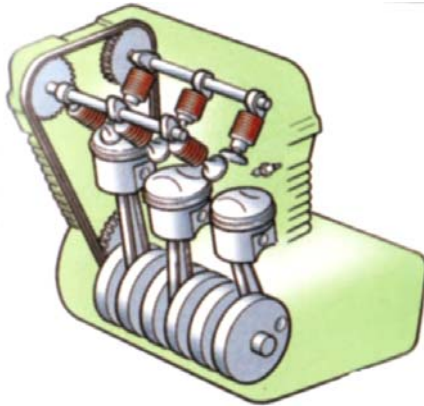
Mesin 4 langkah dengan silinder kembar -V



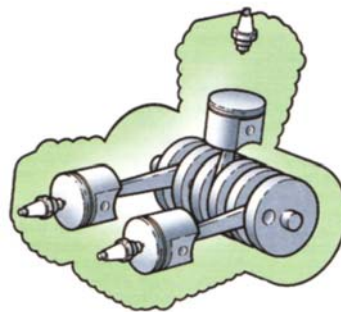
Mesin 2 langkah dengan silinder kembar-V



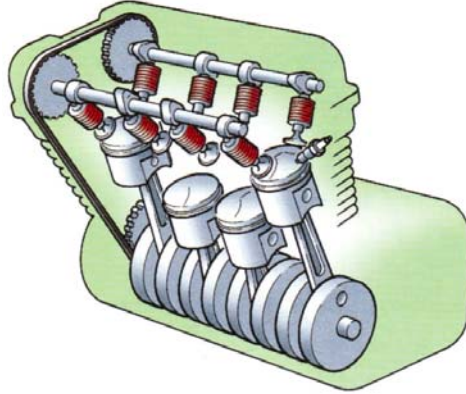
Mesin 4 langkah dengan silinder kembar horizontal berlawanan



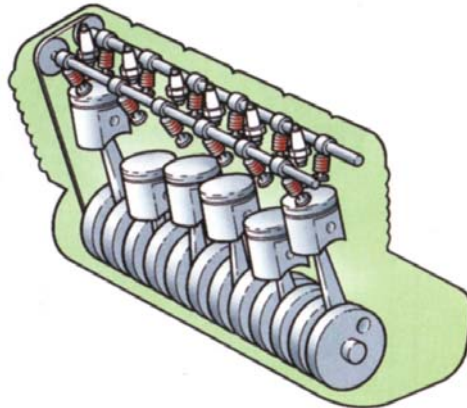
Mesin 4 langkah dengan 3 silinder



Mesin 2 langkah dengan 3 silinder tipe - V



Mesin 4 silinder



Mesin yang lebih dari 4 silinder

**Gambar 2.30 Susunan silinder mesin 4 langkah dan mesin 2 langkah**



## K. SPESIFIKASI MESIN

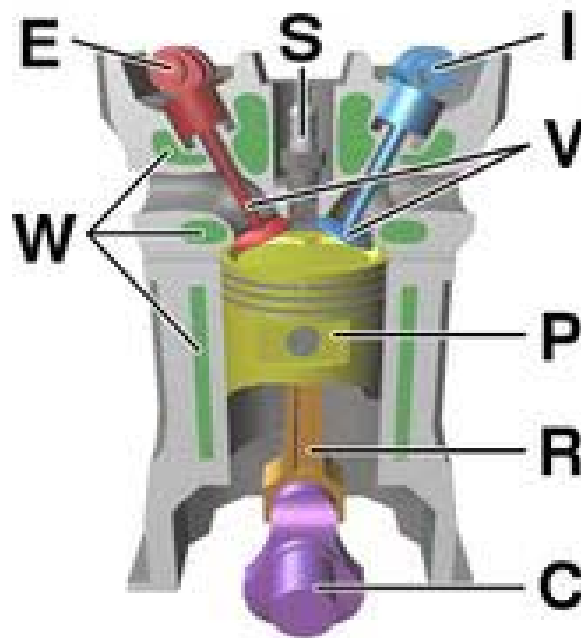
Biasanya untuk pemasaran produsen memberikan informasi data tentang mesin (spesifikasi mesin) sepeda motor. Informasi data mengenai spesifikasi mesin sepeda motor yang biasa diberikan produsen dalam memasarkan produk mereka dapat kita lihat pada tabel. 4.

**Tabel 4. Contoh Spesifikasi Mesin dari Suzuki Smash**

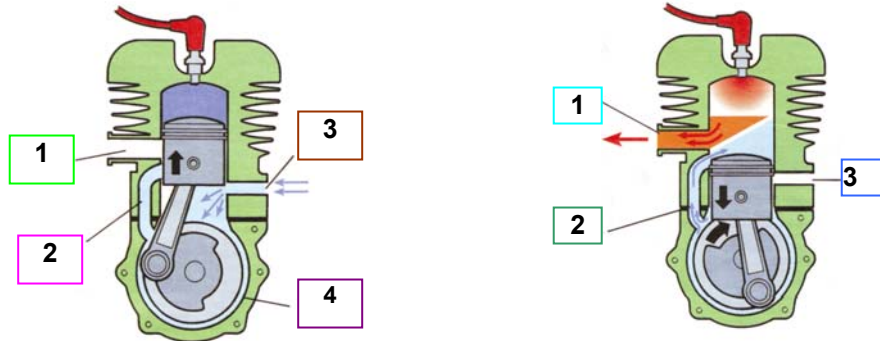
Spesifikasi mesin	Contoh data yang diberikan	Keterangan
Jenis mesin	Empat langkah	Jenis yang lain adalah mesin dua langkah
	SOHC	Pilihan lainnya DOHC, OHC, SV, dll
	Pendingin udara	Yang lainnya ada berpendingin air
Jumlah silinder	1	
Isi silinder	109 cc	Volume silinder adalah jumlah total dari volume langkah ditambah dengan volume ruang bakar. Volume ruang bakar adalah volume ruangan yang terbentuk antara kepala silinder dan kepala piston mencapai TMA. Volume langkah adalah volume yang terbentuk pada saat piston bergerak keatas dari TMB ke TMA, dimana volume langkah yaitu volume yang dipindahkan saat piston bergerak tadi. Dihitung dengan suatu rumus dengan satuan cc atau $\text{cm}^3$ atau liter/ $\text{M}^3$ .
Langkah piston	48,8 mm	Langkah adalah gerak tunggal piston yang diukur dengan satuan mm
Diameter silinder	53,5 mm	Diameter silinder adalah diameter bagian dalam dari silinder, diukur dengan satuan mm
Perbandingan kompresi	9,6:1	Perbandingan kompresi adalah perbandingan antara volume silinder dengan volume ruang bakar. Batasan-batasannya adalah: - Mesin dua langkah : 6-8 :1 - Mesin empat langkah: 8-10: 1
Daya maksimum	7,7 PS/700 rpm	PS (preord starke in jerman) adalah tenaga untuk menggerakkan obyek seberat 75 Kg sejauh 1m dalam 1 secon (makin besar tenaga makin besar jumlah kerja persatuan waktu) 1 PS = 75 Kg.m/sec
Torsi maksimum	0,81 Kg-m/5500 rpm	Ketika sepeda motor bekerja dengan torsi maximum, gaya gerak roda belakang juga maximum. Dengan kata lain daya dorong roda belakang paling besar ketika torsi mesin juga maksimal. Daya dorong roda belakang sama dengan gaya tarik-menarik roda belakang motor dapat maju kedepan dengan adanya gaya tarik ini yang melawan gaya tahanan pada saat berjalan
System bahan bakar	Karburator	
Saringan udara	Elemen kertas	
System starter	Listrik dan engkol	
System pelumasan	Perendaman oli	

## SOAL-SOAL LATIHAN BAB II

1. Sebutkan komponen utama dari mesin sepeda motor!
2. Sebutkan perbedaan konstruksi kepala silinder dan blok silinder dari mesin dua langkah dan mesin empat langkah beserta gambar keduanya?
3. Silinder mempunyai persyaratan tertentu dalam pemakaiannya, sebutkan persyaratan silinder yang baik untuk digunakan!
4. Dari proses pemakaiannya silinder kadang mengalami keausan, sebutkan langkah-langkah untuk mengukur keausan silinder dan sebutkan nama alat yang digunakan untuk mengukur keausan silinder!
5. Ada istilah keovalan dan ketirusan, jelaskan maksudnya!
6. Sebutkan fungsi piston pada mesin sepeda motor dua langkah, sepeda motor empat langkah, apa beda diantara keduanya!
7. Berikan penjelasan mengenai langkah piston!
8. Inovasi penempatan katup ada beberapa macam, jelaskan masing-masingnya !
9. Apa akibat dari kerengangan katup yang tidak pas?
10. Bagaimana bila rantai camshaft keregangannya tidak pas? Berikan jalan keluar untuk mengatasinya!
11. Sebutkan bagian-bagian yang ditunjukkan oleh gambar di bawah ini!



12. Berapa macam tipe dari poros engkol, terangkan perbedaan diantara keduanya!
13. Dibawah ini gambar dari cara kerja mesin dua langkah, berikan keterangan bagian yang dinomeri, dan jelaskan proses yang ditunjukkan oleh gambar!



14. Sebutkan keuntungan dan kerugian dari mesin dua langkah!
15. Berikan contoh produk sepeda motor yang merupakan sepeda motor mesin dua langkah!
16. Sebutkan kerugian dan keuntungan mesin empat langkah!
17. Berikan contoh produk sepeda motor yang merupakan sepeda motor mesin empat langkah!
18. Apa beda diagram valve timing dan diagram port timing?
19. Jelaskan mengenai reed valve!
20. Data apa saja yang biasanya dicantumkan produsen sepeda motor dalam brosur tentang sepeda motor yang mereka jual, sehubungan dengan spesifikasi mesin dari produk tersebut!

## BAB III

# KELISTRIKAN

### L. KONSEP KELISTRIKAN

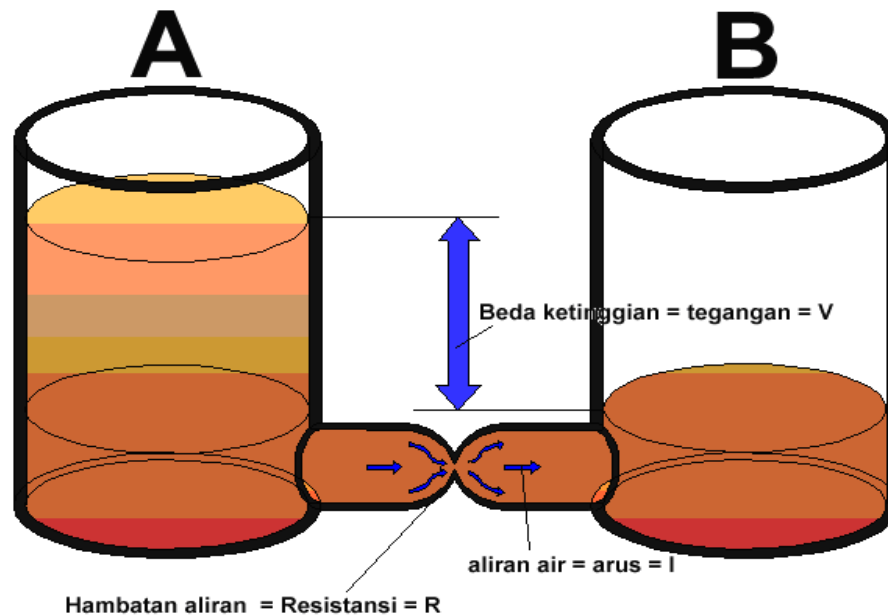
#### 1. Pendahuluan

Setiap sepeda motor dilengkapi dengan beberapa rangkaian sistem kelistrikan. Umumnya sebagai sumber listrik utama sering digunakan baterai, namun ada juga yang menggunakan flywheel magnet (alternator) yang menghasilkan pembangkit listrik arus bolak-balik atau AC (*alternating current*). Bagian-bagian yang termasuk sistem kelistrikan pada sepeda motor antara lain; sistem starter, sistem pengapian (ignition system), sistem pengisian (charging system), dan sistem penerangan (lighting system) seperti lampu kepala/depan (headlight), lampu belakang (tail light), lampu rem (brake light), lampu sein/tanda belok (turn signal lights), klakson (horn) dan lampu-lampu instrumen/indikator.

Sebelum pembahasan sistem kelistrikan tersebut, terlebih dahulu akan dijelaskan beberapa komponen elektronik, konsep dan simbol kelistrikan yang mendukung terhadap cara kerja sistem kelistrikan pada sepeda motor. Selain itu, akan dibahas pula beberapa contoh konkrit aplikasi/penggunaan komponen-komponen elektronika pada sepeda motor.

#### 2. Arus Listrik, Tegangan dan Tahanan

Untuk lebih memahami konsep tentang listrik, maka listrik diilustrasikan sebagai air karena memiliki banyak kesamaan karakteristiknya. Gambar 3.1 di bawah ini menunjukkan dua buah wadah yang terhubung satu dengan lainnya melalui sebuah pipa yang dipersempit untuk menghambat aliran.



**Gambar 3.1** Ilustrasi karakteristik antara air dengan listrik

Tegangan (*voltage*) dapat diibaratkan beda ketinggian diantara kedua wadah, yang menyebabkan terjadinya aliran air. Makin besar perbedaan ketinggian air, makin kuat keinginan air untuk mengalir. Arus listrik diibaratkan jumlah/volume air yang mengalir setiap detiknya, melalui pipa. Sedangkan resistansi (tahanan) diibaratkan semua hambatan yang dijumpai air saat ia mengalir di dalam pipa. Makin besar pipa, makin kecil hambatan alirnya, sehingga makin besar arus air yang mengalir. dan begitu sebaliknya.

Air yang mengalir pada suatu pipa dipengaruhi oleh besarnya dorongan yang menyebabkan air tersebut mengalir dan besarnya hambatan pada pipa. Besarnya dorongan untuk mengalir ditimbulkan oleh perbedaan ketinggian air di kedua wadah, dan dalam kelistrikan disebut tegangan atau beda potensial.

Besarnya hambatan pada pipa disebabkan banyak faktor, yaitu; mutu permukaan dalam pipa, dan luas penampang pipa serta panjang pipa.

$$\text{Hambatan alir} = \frac{\text{Mutu permukaan pipa} \times \text{panjang pipa}}{\text{Panjang pipa}}$$

Berdasarkan penjelasan di atas, dapat ditentukan beberapa persamaan karakteristik yang ada dalam kelistrikan, yaitu:

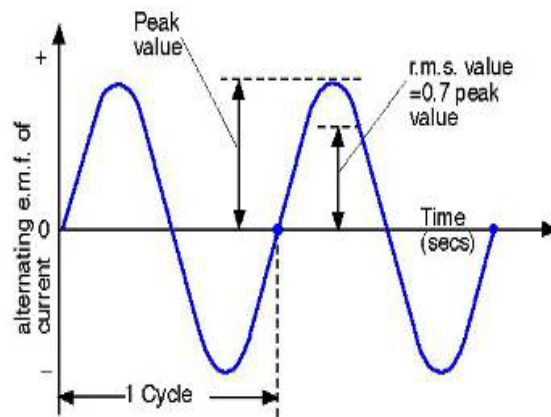
- Hambatan alir sama dengan Resistansi (  $R$  )
- Mutu permukaan dalam pipa sama dengan nilai hambat jenis (specific resistivity) dari kawat penghantar, dilambangkan dengan  $\rho$  (rho), yaitu nilai hambatan yang timbul akibat jenis bahan yang digunakan sebagai penghantar.
- Luas penampang pipa sama dengan luas penampang kawat penghantar, dilambangkan dengan  $A$ .
- Panjang pipa sama dengan panjang penghantar, dan dilambangkan dengan  $l$ .

*Arus listrik* merupakan sejumlah elektron yang mengalir dalam tiap detiknya pada suatu penghantar. Banyaknya elektron yang mengalir ini ditentukan oleh dorongan yang diberikan pada elektron-elektron dan kondisi jalan yang akan dilalui elektron-elektron tersebut. Arus listrik dilambangkan dengan huruf  $I$  dan diukur dalam satuan *Ampere*.

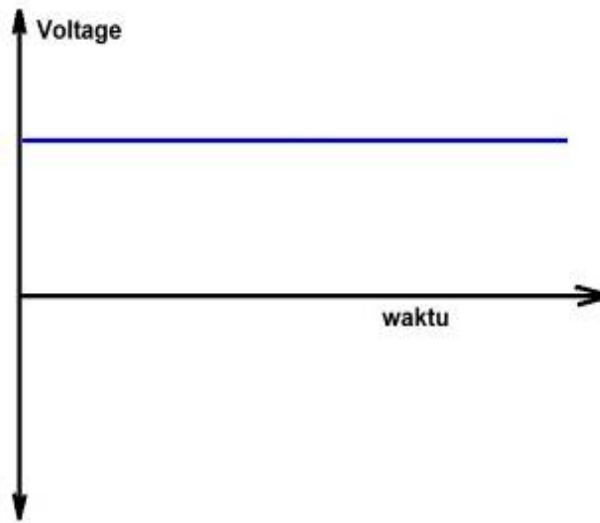
*Tegangan listrik (voltage)* dapat diyatakan sebagai dorongan atau tenaga untuk memungkinkan terjadinya aliran arus listrik. Tegangan listrik dibedakan menjadi dua macam, yaitu:

- Tegangan listrik searah (direct current /DC)
- Tegangan listrik bolak-balik (alternating current / AC)

Tegangan listrik DC memungkinkan arus listrik mengalir hanya pada satu arah saja, yaitu dari titik satu ke titik lain dan nilai arus yang mengalir adalah konstan/tetap. Sedangkan tegangan listrik AC memungkinkan arus listrik mengalir dengan dua arah, pada tiap-tiap setengah siklusnya. Nilainya akan berubah-ubah secara periodik.



**Gambar 3.2 Arus listrik AC**



**Gambar 3.3 Arus listrik DC**

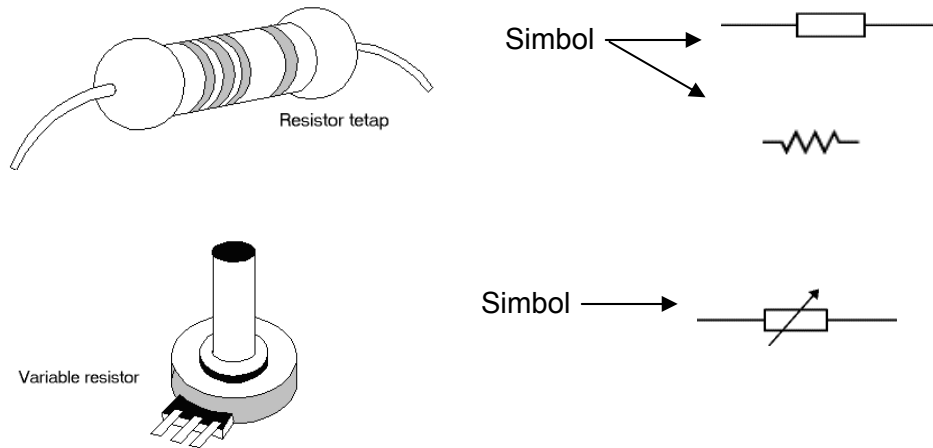
*Resistansi* (tahanan) dapat diartikan sebagai apapun yang menghambat aliran arus listrik dan mempengaruhi besarnya arus yang dapat mengalir. Pada dasarnya semua material (bahan) adalah konduktor (penghantar), namun resistansi-lah yang menyebabkan sebagian material dikatakan isolator, karena memiliki resistansi yang besar dan sebagian lagi disebut konduktor, karena memiliki resistansi yang kecil.

Resistansi ada pada kawat, kabel, body atau rangka sepeda motor, namun nilainya ditekan sekecil mungkin dengan menggunakan logam-logam tertentu yang memiliki nilai  $\rho$  yang rendah.

Resistansi ada yang dibuat dengan sengaja untuk mengatur besarnya arus listrik yang mengalir pada rangkaian tertentu, dan komponen yang memiliki nilai resistansi khusus tersebut, disebut Resistor. Resistor dibagi menjadi dua jenis :

- a. Resistor tetap (*fixed resistor*)
- b. Resistor variabel (*variable resistor*)  
 Variable resistor terdiri dari beberapa macam :
  - 1) *Rotary-type Resistor*
  - 2) LDR (*Light Dependent Resistor*)
  - 3) *Thermistor*, terdiri dari :
    - a) NTC (*Negative Temperature Coefficient*) Thermistor
    - b) PTC (*positive Temperature Coefficient*) Thermistor

Pada NTC thermistor, nilai resistansi dari thermistor akan menurun pada saat suhu meningkat, sedangkan pada PTC Thermistor, nilai resistansinya akan meningkat seiring dengan meningkatnya suhu. Thermistor digunakan untuk keperluan pendeteksian suhu suatu objek, misalnya suhu oli engine, transmisi, axle dan lain-lain.

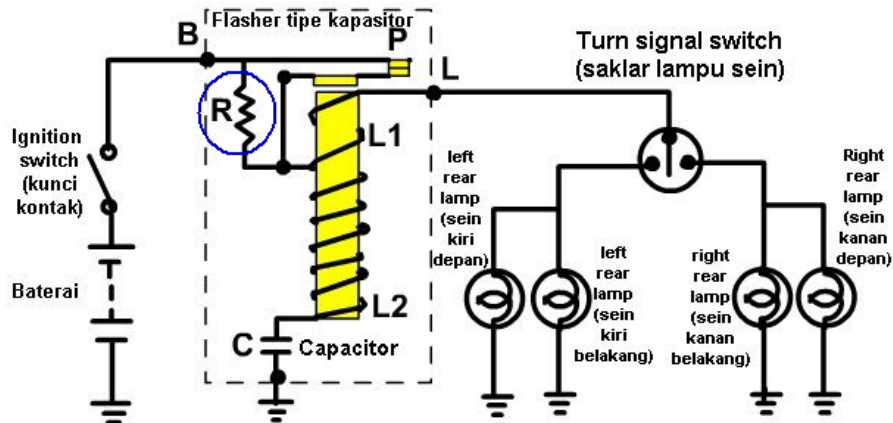


**Gambar 3.4 Resistor dan simbolnya**

### **Contoh Aplikasi Resistor pada Sepeda Motor**

Hampir semua rangkaian kelistrikan pada sepeda motor terdapat tahanan (resistor). Bentuk tahanan pada rangkaian bisa berupa tahanan pada bola lampu atau kumparan maupun tahanan (resistor) biasa seperti gambar 3.4 di atas. Contoh aplikasi/penggunaan resistor tetap (*fixed resistor*) pada sepeda motor diantaranya bisa dilihat pada sistem tanda belok (*turn signal*) yang menggunakan flasher tipe kapasitor seperti gambar di bawah ini:

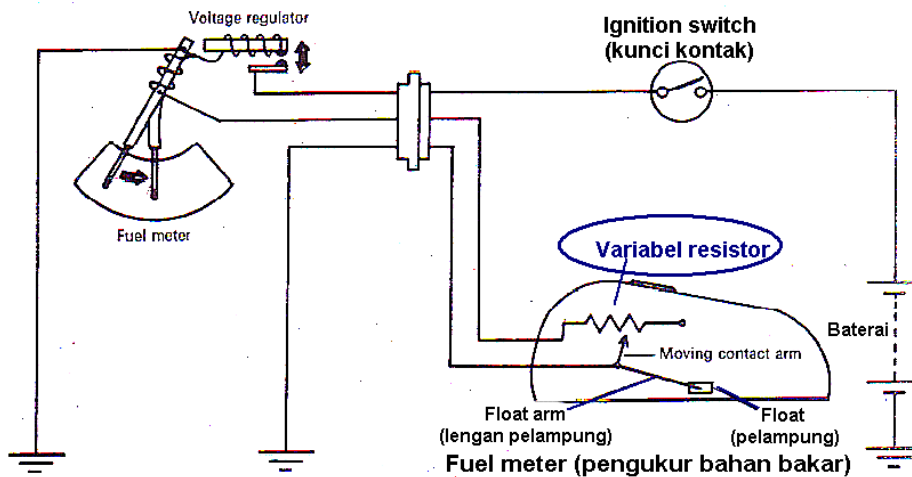




**Gambar 3.5 Aplikasi resistor tetap (R) pada sepeda motor**

Resistor (R) pada gambar di atas akan dialiri arus dari baterai jika posisi plat kontak (P) dalam keadaan membuka. Dengan adanya resistor (R) tersebut, maka aliran arus yang melewatinya akan menjadi lebih kecil dibanding dengan arus yang mengalir melalui plat kontak (P) saat posisi menutup. Hal ini akan berakibat lampu tanda belok (lampu sein) tidak menyala saat arus melewati resistor tersebut walau saklar lampu sein sedang diarahkan ke kiri maupun ke kanan.

Selanjutnya untuk contoh aplikasi/penggunaan *variable resistor* pada sepeda motor diantaranya bisa dilihat pada rangkaian pengukur bahan bakar seperti gambar di bawah ini:



**Gambar 3.6 Aplikasi variable resistor pada sepeda motor**

Bekerjanya *variable resistor* pada gambar di atas berdasarkan tinggi rendahnya bahan bakar dalam tangki melalui perantara pelampung, lengan pelampung dan lengan penghubung (*moving contact arm*). Pergeseran ke kiri dan ke kanan dari lengan penghubung tersebut akan merubah besarnya tahanan pada *variable resistor*.

### 3. Hukum Ohm (Ohm's Law)

Hukum Ohm menerangkan hubungan antara tegangan (Voltage), kuat arus (Ampere) dan resistansi (R). Hubungan antara tegangan (V), kuat arus (I) dan resistansi (R) dapat dirumuskan sebagai berikut:

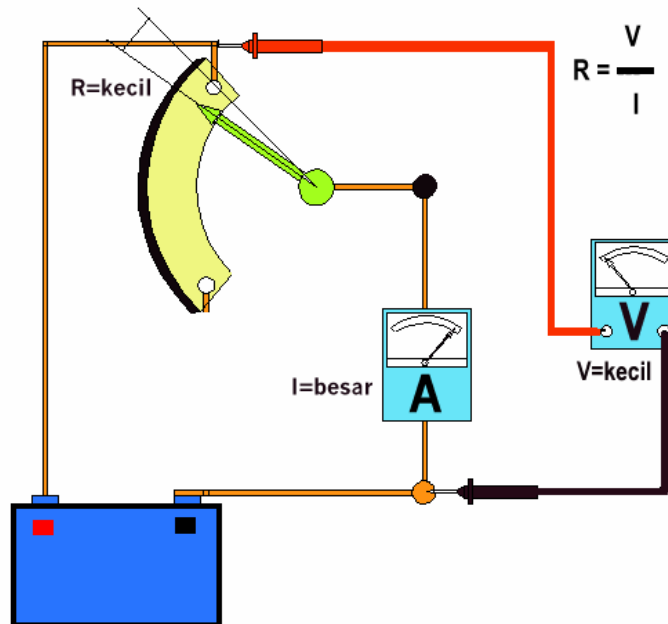
$$V = I \cdot R \quad \text{atau} \quad R = \frac{V}{I} \quad \text{atau} \quad I = \frac{V}{R}, \text{ dimana;}$$

V = Tegangan listrik yang diberikan pada sirkuit/rangkaian dalam Volt (V)

I = Arus listrik yang mengalir pada sirkuit dalam Ampere (A)

R = Tahanan pada sirkuit, dalam Ohm ( $\Omega$ )

Untuk menjelaskan hubungan ketiganya tersebut dapat diilustrasikan seperti pada gambar di bawah ini:



Gambar 3.7 Rangkaian untuk menjelaskan prinsip dari Hukum Ohm

Pada saat variable resistor diposisikan pada nilai resistansi rendah, arus akan mengalir maksimal. Namun tegangan akan menurun (mengecil). Pada saat nilai resistansi maksimal, kuat arus yang mengalir sangat kecil namun tegangan meningkat mencapai maksimal.

Dari percobaan di atas dapat disimpulkan bahwa besarnya tegangan berbanding terbalik dengan kuat arus yang mengalir. Atau dengan kata lain, makin besar arus yang mengalir, makin minimum tegangan kerja pada lintasan rangkaian dan makin kecil (makin menjauhi tegangan baterai/sumber listrik). Makin kecil arus yang mengalir, makin maksimal tegangan kerja (makin mendekati tegangan baterai/sumber listrik).

### **Contoh Aplikasi Hukum Ohm pada Sepeda Motor**

Hukum Ohm dapat digunakan untuk menentukan suatu tegangan  $V$ , arus  $I$  atau tahanan  $R$  pada sirkuit/rangkaian kelistrikan, seperti pada rangkaian lampu penerangan, sistem pengisian, sistem pengapian dan sebagainya. Tegangan, arus dan tahanan tersebut dapat ditentukan tanpa pengukuran yang aktual, bila diketahui harga dari dua faktor yang lain.

- a. Hukum ini dapat digunakan untuk menentukan besar arus yang mengalir pada sirkuit/rangkaian bila tegangan  $V$  diberikan pada tahanan  $R$ . Rumus Hukum Ohm yang digunakan adalah:

$$I = \frac{V}{R}$$

Arus listrik = tegangan / tahanan

- b. Hukum ini juga dapat digunakan untuk menghitung tegangan  $V$  yang diperlukan agar arus  $I$  mengalir melalui tahanan  $R$ . Rumus Hukum Ohm yang digunakan adalah:

$$V = I \times R$$

Tegangan = Arus listrik x tahanan

## **4. Rangkaian Kelistrikan**

Sistem kelistrikan pada sepeda motor terbuat dari rangkaian kelistrikan yang berbeda-beda, namun rangkaian tersebut semuanya berawal dan berakhir pada tempat yang sama, yaitu sumber listrik (misalnya baterai). Lalu, apa sebenarnya rangkaian (*circuit*) tersebut?

Supaya sistem kelistrikan dapat bekerja, listrik harus dapat mengalir dalam suatu rangkaian yang komplit/lengkap dari asal sumber listrik melewati komponen-komponen dan kembali lagi ke sumber listrik. Aliran listrik tersebut minimal memiliki satu lintasan tertutup, yaitu suatu lintasan yang dimulai dari titik awal dan akan kembali lagi ke titik tersebut tanpa terputus dan tidak memandang seberapa jauh atau dekat lintasan yang tempuh.

Jika tidak ada rangkaian, listrik tidak akan mengalir. Artinya, setelah listrik mengalir dari terminal positif baterai kemudian melewati komponen sistem kelistrikan, maka supaya rangkaian bisa dinyatakan lengkap, listrik tersebut harus kembali lagi ke baterai dari arah terminal negatifnya, yang biasa disebut massa (*ground*). Untuk menghemat kabel, sambungan (*connector*) dan tempat, massa bisa langsung dihubungkan ke body atau rangka besi sepeda motor atau ke mesin.

### **Tahanan, Arus dan Tegangan pada Rangkaian**

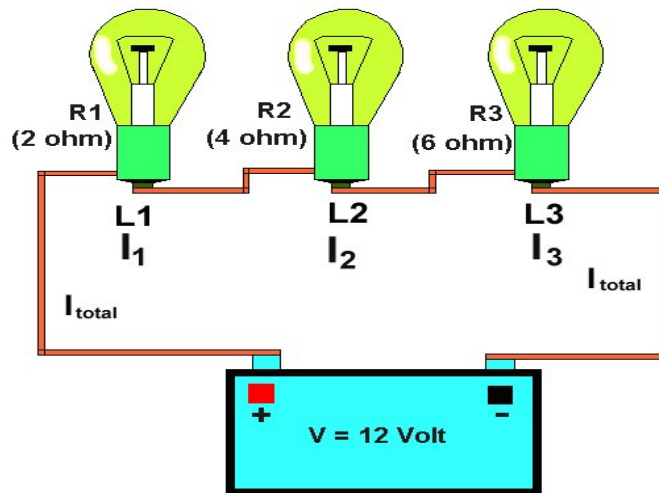
Pada satu rangkaian kelistrikan yang terdapat pada sepeda motor biasanya digabungkan lebih dari satu tahanan listrik atau beban. Beberapa tahanan listrik mungkin dirangkai di dalam satu rangkaian/sirkuit dengan salah satu diantar tiga metode penyambungan berikut ini:

- a. Rangkaian Seri
- b. Rangkaian Paralel
- c. Rangkaian Kombinasi (Seri – Paralel)

Nilai/jumlah tahanan dari seluruh tahanan yang dirangkai di dalam sirkuit/rangkaian disebut dengan tahanan total (*combined resistance*). Cara perhitungan tahanan, arus dan tegangan dari ketiga jenis rangkaian di atas adalah berbeda-beda antara satu dengan yang lainnya.

### **Rangkaian Seri**

Tipe penyambungan rangkaian seri yaitu bila dua atau lebih tahanan ( $R_1$ ,  $R_2$ , dan  $R_3$  dan seterusnya) dirangkai di dalam satu sirkuit/rangkaian seperti gambar 3. 8 di bawah ini, sehingga hanya ada satu jalur untuk mengalirnya arus.



Gambar 3.8 Rangkaian seri

Pada rangkaian seri, jumlah arus yang mengalir selalu sama pada setiap titik/tempat komponen. Sedangkan tahanan total adalah sama dengan jumlah dari masing-masing tahanan R1, R2 dan R3.

Dengan adanya tahanan listrik di dalam sirkuit, maka bila ada arus listrik yang mengalir akan menyebabkan tegangab turun setelah melewati tahanan. Besarnya perubahan tegangan dengan adanya tahanan disebut dengan penurunan tegangan (*voltage drop*). Pada rangkaian seri, penjumlahan penurunan tegangan setelah melewati tahanan akan sama dengan tegangan sumber ( $V_t$ ). Adapun rumus arus listrik, tahanan dan tegangan pada rangkaian seri adalah sebagai berikut:

$$I_{total} = I_1 = I_2 = I_3$$

$$R_{total} = R1 + R2 + R3$$

$$V_{total} = V1 + V2 + V3$$

Kuat arus  $I$  yang mengalir pada rangkaian seri *besarnya sama* pada R1, R2 dan R3, sehingga dapat dihitung menjadi :

$$I = \frac{V}{R_{total}} = I = \frac{V}{R1 + R2 + R3}$$

Bila arus I mengalir pada sirkuit/rangkaian, penurunan tegangan V1, V2 dan V3 setelah melewati R1, R2 dan R3 dihitung dengan Hukum Ohm.

$$V1 = R1 \times I$$

$$V2 = R2 \times I$$

$$V3 = R3 \times I$$

Berdasarkan contoh gambar 3.8 di atas besarnya masing-masing tahanan, kuat arus dan tegangan dapat dihitung sebagai berikut:

Tahanan total	$R_{total} = R1 + R2 + R3$ $= 2 \Omega + 4 \Omega + 6 \Omega$ $= \mathbf{12 \Omega}$
---------------	--

Arus listrik I	$I = \frac{V}{R_{total}}$ $I = \frac{V}{R1 + R2 + R3}$ $I = \frac{12V}{2\Omega + 4\Omega + 6\Omega}$ $= \mathbf{1 A}$
----------------	---

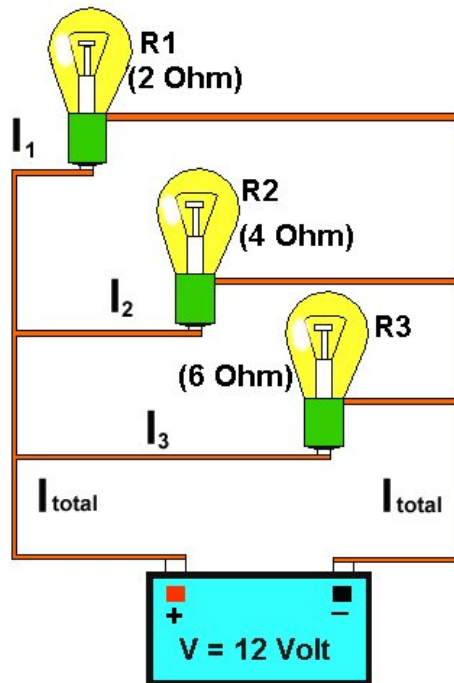
Penurunan tegangan pada R1	$V1 = R1 \times I$ $= 2 \Omega \times 1 A$ $= \mathbf{2 V}$
----------------------------	---

Penurunan tegangan pada R2	$V2 = R2 \times I$ $= 4 \Omega \times 1 A$ $= \mathbf{4 V}$
----------------------------	---

Penurunan Tegangan pada R3	$V3 = R3 \times I$ $= 6 \Omega \times 1 A$ $= \mathbf{6 V}$
----------------------------	---

### **Rangkaian Paralel**

Tipe penyambungan rangkaian paralel yaitu bila dua atau lebih tahanan (R1, R2, dan R3 dan seterusnya) dirangkai di dalam satu sirkuit/rangkaian seperti gambar 3. 9 di bawah ini. Salah satu dari setiap ujung tahanan (resistor) dihubungkan ke bagian yang bertegangan tinggi (positif) dari sirkuit dan ujung lainnya dihubungkan ke bagian yang lebih rendah (negatif).



Gambar 3.9 Rangkaian paralel

Pada rangkaian paralel, tegangan sumber (baterai)  $V$  adalah *sama* pada seluruh tahanan. Sedangkan jumlah arus  $I$  adalah sama dengan jumlah arus  $I_1$ ,  $I_2$  dan  $I_3$  yaitu arus yang mengalir melalui masing-masing resistor  $R_1$ ,  $R_2$  dan  $R_3$ . Adapun rumus arus listrik, tahanan dan tegangan pada rangkaian seri adalah sebagai berikut:

$$V_{\text{total}} = V_1 = V_2 = V_3$$

$$I_{\text{total}} = I_1 + I_2 + I_3$$

$$\frac{1}{R_{\text{TOTAL}}} = \frac{1}{R_1} + \frac{1}{R_2} + \frac{1}{R_3} \quad \text{sehingga ;}$$

$$R_{\text{total}} = \frac{1}{\frac{1}{R_1} + \frac{1}{R_2} + \frac{1}{R_3}} \quad \longrightarrow \quad R_{\text{total}} = \frac{R_1 \times R_2 \times R_3}{R_1 + R_2 + R_3}$$

Kuat arus I yang mengalir pada R1, R2 dan R3, dapat dihitung menjadi :

$$I_1 = \frac{V}{R_1} \quad I_2 = \frac{V}{R_2} \quad I_3 = \frac{V}{R_3}$$

Berdasarkan contoh gambar 3.9 di atas besarnya masing-masing tahanan, kuat arus dan tegangan dapat dihitung sebagai berikut:

$$\begin{aligned} \text{Tahanan total } R_{\text{total}} &= \frac{R_1 \times R_2 \times R_3}{R_1 + R_2 + R_3} \\ &= \frac{2\Omega \times 4\Omega \times 6\Omega}{2\Omega + 4\Omega + 6\Omega} = \frac{48\Omega}{12\Omega} = \mathbf{4\Omega} \end{aligned}$$

$$\begin{aligned} \text{Arus } I_1 \text{ (lewat } R_1) \quad I_1 &= \frac{V}{R_1} \\ I_1 &= \frac{12V}{2\Omega} = \mathbf{6\text{ A}} \end{aligned}$$

$$\begin{aligned} \text{Arus } I_2 \text{ (lewat } R_2) \quad I_2 &= \frac{V}{R_2} \\ I_2 &= \frac{12V}{4\Omega} = \mathbf{3\text{ A}} \end{aligned}$$

$$\begin{aligned} \text{Arus } I_3 \text{ (lewat } R_3) \quad I_3 &= \frac{V}{R_3} \\ I_3 &= \frac{12V}{6\Omega} = \mathbf{2\text{ A}} \end{aligned}$$

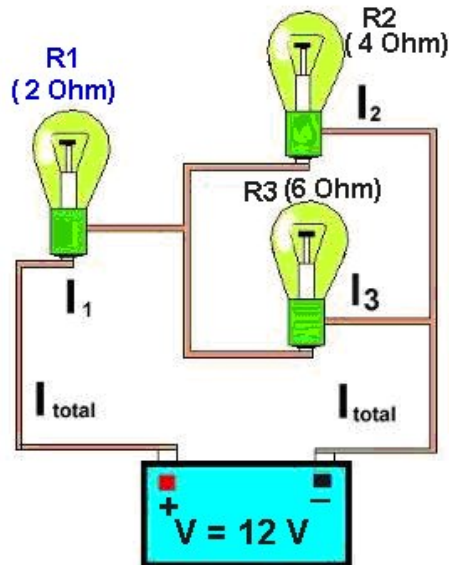
Tegangan pada pada contoh gambar 3. 9 untuk masing-masing resistor pada rangkaian paralel sama dengan tegangan baterai, yaitu sebesar **12 V**.

### **Rangkaian Kombinasi (Seri – Paralel)**

Tipe penyambungan rangkaian kombinasi (seri – paralel) yaitu sebuah tahanan (R1) dan dua atau lebih tahanan (R2 dan R3 dan seterusnya) dirangkai dalam satu sirkuit/rangkaian seperti gambar



3. 10 di bawah ini. Rangkaian seri – paralel merupakan kombinasi (gabungan) dari rangkaian seri dan paralel dalam satu sirkuit.



**Gambar 3.10 Rangkaian kombinasi (seri – paralel)**

Tahanan total dalam rangkaian seri – paralel dihitung dengan langkah sebagai berikut :

- a. Menghitung tahanan pengganti ( $R_{Pengganti}$ ), yaitu gabungan tahanan R2 dan R3 yang dihubungkan secara paralel.

$$\frac{1}{R_{PENGANTI}} = \frac{1}{R_2} + \frac{1}{R_3} \longrightarrow R_{Pengganti} = \frac{R_2 \times R_3}{R_2 + R_3}$$

- b. Menghitung tahanan total, yaitu gabungan tahanan R1 dan  $R_{Pengganti}$  yang dihubungkan secara seri.

$$R_{total} = R_1 + R_{Pengganti} = R_{total} = R_1 + \frac{R_2 \times R_3}{R_2 + R_3}$$

Besar arus yang mengalir melalui rangkaian dihitung :

$$I_{total} = I_1 = I_2 + I_3 \quad \text{atau} \quad I = \frac{V}{R_{total}} = \frac{V}{R_1 + \frac{R_2 \times R_3}{R_2 + R_3}}$$

Tegangan yang bekerja pada R1 (V1) dan pada R2 dan R3 (V<sub>pengganti</sub>) dapat dihitung dengan menggunakan rumus :

$$V_1 = R_1 \times I$$

$$V_{\text{pengganti}} = R_{\text{Pengganti}} \times I = \frac{R_2 \times R_3}{R_2 + R_3} \times I$$

$$V_{\text{total}} = V_1 + V_{\text{pengganti}}$$

Selanjutnya berdasarkan contoh gambar 3.10 di atas besarnya masing-masing tahanan, kuat arus dan tegangan dapat dihitung sebagai berikut:

Tahanan pengganti	$R_{\text{Pengganti}} = \frac{R_2 \times R_3}{R_2 + R_3}$
	$= \frac{4\Omega \times 6\Omega}{4\Omega + 6\Omega}$
	$= \frac{24\Omega}{10\Omega} = 2,4 \Omega$

Tahanan total	$R_{\text{total}} = R_1 + R_{\text{Pengganti}}$
	$= 2 \Omega + 2,4 \Omega = 4,4 \Omega$

Arus total	$I = \frac{V}{R_{\text{total}}}$
	$= \frac{12 \text{ V}}{4,4\Omega} = 2,727 \text{ A}$

Tegangan V<sub>pengganti</sub> yang bekerja pada tahanan R1 dan R2 sebesar:

$$V_{\text{pengganti}} = R_{\text{pengganti}} \times I$$

$$= 2,4 \Omega \times 2,73 \text{ A}$$

$$= 6,55 \text{ V}$$

Tegangan pada R1	$V_1 = R_1 \times I$
	$= 2 \Omega \times 2,727 \text{ A}$
	$= 5,45 \text{ V}$

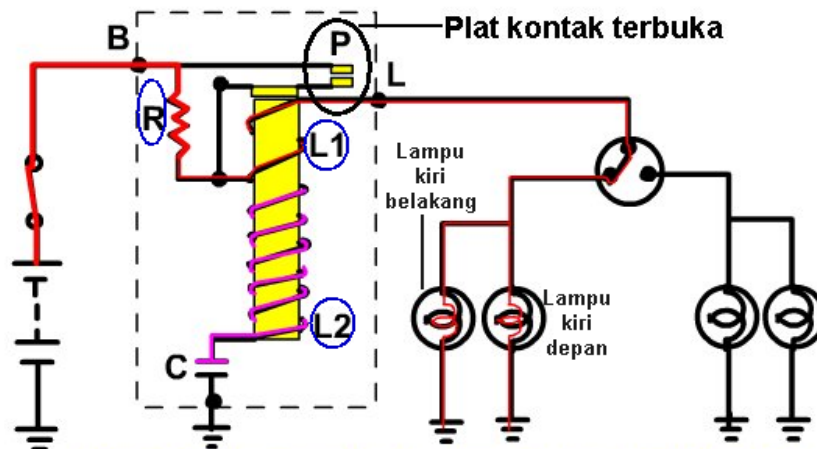
Tegangan total	$V_{\text{total}} = V_1 + V_{\text{pengganti}}$
	$= 5,45 + 6,55 = 12 \text{ V}$

$$\begin{aligned} \text{Arus } I_2 \text{ yang mengalir lewat } R_2 \quad I_2 &= \frac{V_{\text{pengganti}}}{R_2} \\ &= \frac{6,55\text{V}}{4\Omega} = 1,6375 \text{ A} \end{aligned}$$

$$\begin{aligned} \text{Arus } I_3 \text{ yang mengalir lewat } R_3 \quad I_3 &= \frac{V_{\text{pengganti}}}{R_3} \\ &= \frac{6,55\text{V}}{6\Omega} = 1,0917 \text{ A} \end{aligned}$$

### Contoh Aplikasi Jenis Rangkaian pada Sepeda Motor

Seperti telah dijelaskan pada bagian sebelumnya, bahwa hampir semua rangkaian kelistrikan pada sepeda motor terdapat tahanan (resistor). Bentuk tahanan pada rangkaian bisa berupa tahanan pada bola lampu atau kumparan maupun tahanan (resistor) biasa. Contoh aplikasi/penggunaan jenis rangkaian, baik rangkaian seri, paralel maupun gabungan seri - paralel pada sepeda motor bisa ditemukan dalam sistem penerangan (lampu-lampu dan tanda belok/sein), sistem pengisian yang menggunakan pengaturan tegangan (voltage regulator) secara elektronik, dan sistem pengapian elektronik. Diantara contoh-contoh tersebut yaitu sistem tanda belok (*turn signal*) yang menggunakan flasher tipe kapasitor seperti gambar di bawah ini:



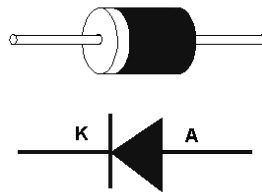
Gambar 3.11 Aplikasi jenis-jenis rangkaian pada sepeda motor

Berdasarkan gambar 3.10 di atas dapat dilihat bahwa rangkaian kelistrikan sistem tanda belok tersebut memiliki jenis rangkaian, yaitu:

- a. Rangkaian kombinasi seri - paralel antara tahanan (R) dengan kumparan L1 dan L2
- b. Rangkaian paralel antara lampu sein kiri depan dengan lampu sein kiri belakang

Sedangkan untuk menjelaskan salah satu aplikasi rangkaian seri pada sepeda motor, lihat gambar 3.16 pada pembahasan zener diode. Dalam gambar tersebut terdapat rangkaian seri antara R3 dan R4.

## 5. Diode

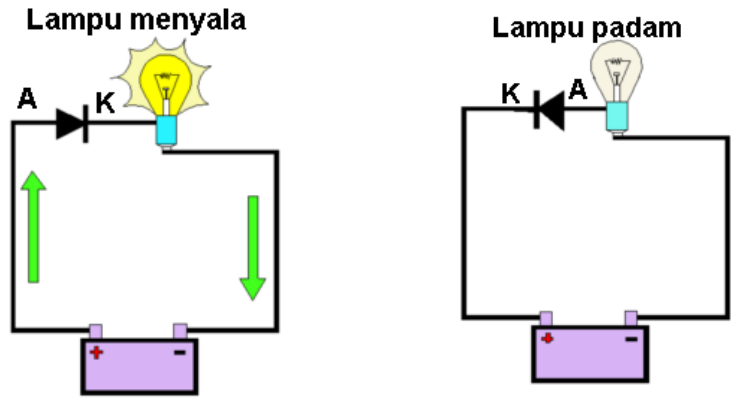


**Gambar 3.12 Dioda dan simbolnya**

Sebuah diode didefinisikan sebagai paduan dua elektroda, satu menjadi positif (anoda) dan yang lain adalah negatif (katoda) dan hanya mengijinkan arus mengalir dalam satu arah.

Dioda merupakan komponen semikonduktor yang berfungsi untuk mengijinkan arus mengalir di dalam sebuah rangkaian hanya dalam satu arah (*forward bias*), yaitu dari anoda ke katoda dan memblokirnya saat mengalir dalam arah yang berlawanan (*reverse bias*), hal ini dimungkinkan oleh karena karakteristik dari silicon, atau wafer di dalam diode.

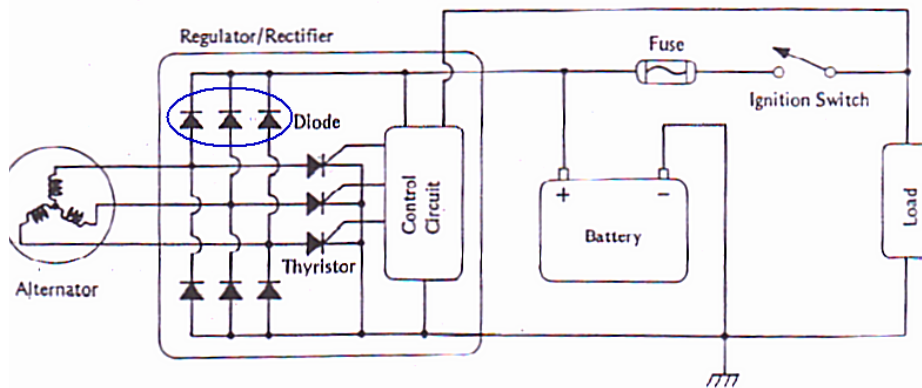
Saat sebuah penghantar/konduktor tegangan positif di hubungkan ke anoda dan penghantar tegangan negatif dihubungkan ke katoda, arus mengalir melalui diode. Jika penyambungan ini dibalik, arus tidak akan dapat mengalir sebab pemblokiran dari karakteristik silicon wafer, oleh karena itu diode beraksi sebagai katup satu arah (*check valve*) dan mengijinkan arus mengalir hanya satu arah.



**Gambar 3.13 Contoh aplikasi penggunaan dioda**

**Contoh Aplikasi Diode pada Sepeda Motor**

Aplikasi/penggunaan dioda pada sistem kelistrikan sepeda motor bisa ditemukan dalam rangkaian sistem penerangan maupun sistem pengisian yang menggunakan generator AC (alternator), seperti terlihat pada gambar di bawah ini:

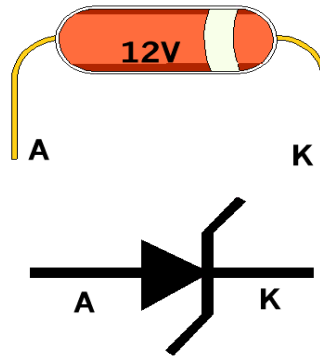


**Gambar 3.14 Contoh aplikasi penggunaan diode pada sepeda motor**

Berdasarkan gambar 3.14 di atas, diode (rectifier) bekerja untuk merubah arus AC (bolak-balik) yang dihasilkan alternator menjadi arus Dc (searah). Arus Dc ini kemudian disalurkan ke baterai dan beban (load) seperti lampu tanda belok/sein.

## 6. Zener diode

Zener diode merupakan suatu jenis diode yang memiliki sifat dioda hanya bila tegangan kerjanya (beda potensial antara kedua kakinya) belum melampaui tegangan tembusnya (*breakdown voltage*).

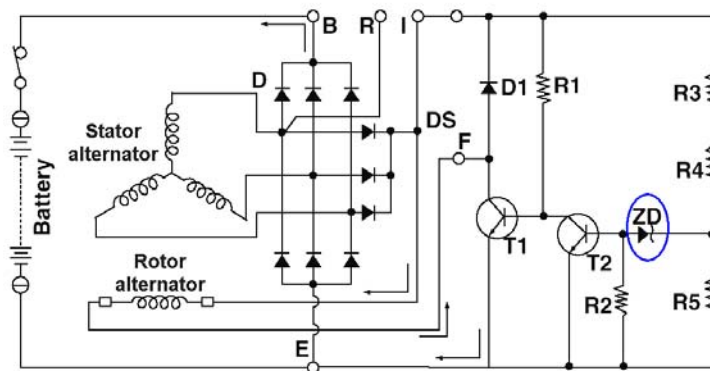


Gambar 3.15 Zener diode dan simbolnya

Bila tegangan kerjanya melampaui tegangan tembusnya, dioda ini akan kehilangan sifat ke-dioda-annya. Zener diode banyak digunakan pada rangkaian regulator tegangan pada alternator.

### Contoh Aplikasi Zener Diode pada Sepeda Motor

Aplikasi/penggunaan zener dioda pada sistem kelistrikan sepeda motor bisa ditemukan dalam rangkaian sistem pengisian yang menggunakan generator AC (alternator) dengan pengatur tegangan (voltage regulator) secara elektronik, seperti terlihat pada gambar di bawah ini :



Gambar 3.16 Contoh aplikasi penggunaan zener diode pada sepeda motor

Berdasarkan gambar 3.16 di atas, zener diode bekerja untuk mengaktifkan basis transistor T2 ketika tegangan yang berada diantara R4 dan R5 telah mencapai tegangan tembus zener diode tersebut. Dengan bekerjanya zener diode tersebut, menyebabkan arus yang mengalir pada R1 akan cenderung mengalir ke massa lewat T2 dan suplai arus listrik ke basis T1 terhenti. Dengan demikian rotor saat ini tidak mendapat suplai arus listrik karena T1 tidak hidup (OFF). Rotor alternator akan kehilangan kemagnetan, dan proses pengisian baterai akan terhenti.

## 7. Transistor

Transistor merupakan kependekan dari *Transfer Resistor*, atau suatu komponen elektronika yang dapat mengalirkan atau memutuskan aliran arus yang besar dengan pengendalian arus listrik yang relatif sangat kecil, dengan mengubah resistansi lintasannya. Kemampuannya tersebut hampir sama dengan relay, namun transistor memiliki *kelebihan* antara lain yaitu :

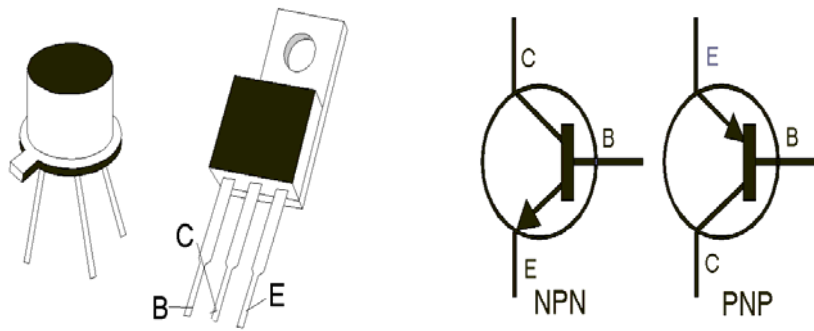
- a. Arus pengendali pada transistor jauh lebih kecil sehingga lebih mudah mengendalikannya.
- b. Transistor tidak menggunakan kontak mekanis, sehingga tidak menimbulkan percikan api dan lebih tahan lama.
- c. Ukuran transistor relatif lebih kecil dan kompak dibanding relay.
- d. Dapat bekerja pada tegangan kerja yang bervariasi.

Namun demikian, disamping mempunyai kelebihan, transistor juga mempunyai beberapa *kelemahan* antara lain:

- a. Kesalahan penghubungan kaki transistor akan berakibat kerusakan permanen.
- b. Panas yang dihasilkan pada transistor lebih besar sehingga bila tidak diberi pendinginan yang cukup, akan memperpendek usia transistor.

Terdapat dua jenis transistor, yaitu :

- a. Tipe NPN
- b. Tipe PNP



**Gambar 3.17 Transistor dan simbolnya (E = emitor, B = basis/gate, C = kolektor)**

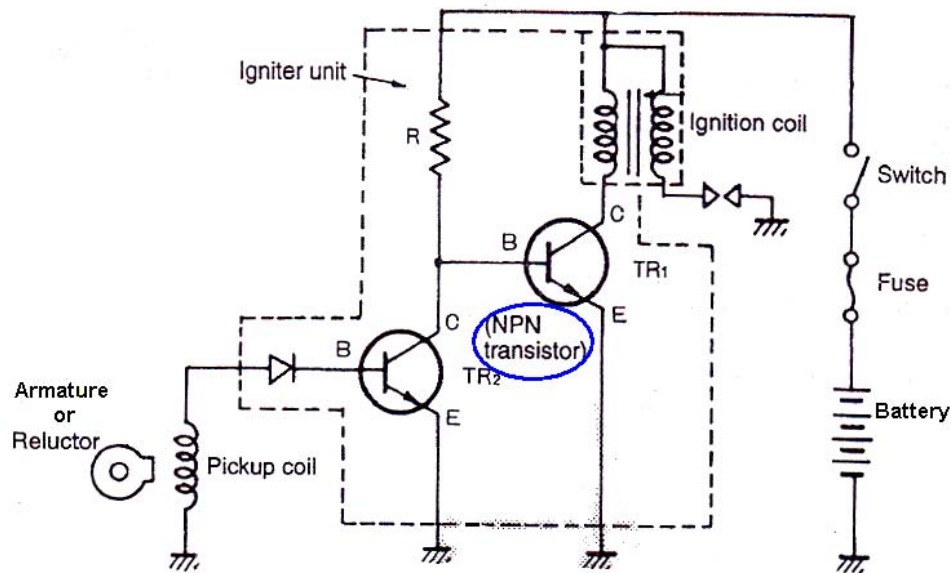
Untuk menentukan apakah suatu transistor adalah NPN atau PNP tidak dapat secara fisik. Kita dapat melihat dari kode dan mencocokkannya dengan *Transistor handbook*. Pada transistor terdapat dua aliran arus listrik, yaitu arus dari kaki Basis ke Emitor ( atau sebaliknya ) yaitu  $I_{B-E}$  dan arus yang mengalir dari Kolektor ke Emitor ( atau sebaliknya ) yaitu  $I_{C-E}$ .

Aplikasi/penerapan transistor dalam sistem kelistrikan banyak digunakan sebagai saklar elektronik. Adapun cara kerja transistor secara ringkas adalah: jika ada arus pemicu ( arus kecil ) yang mengalir dari Basis ke Emitor maka arus yang besar akan mengalir dari Kolektor ke Emitor (*untuk jenis NPN*) atau jika ada arus pemicu ( arus kecil ) dari Emitor ke Basis, maka arus yang besar akan mengalir dari Emitor ke Kolektor (*untuk jenis PNP*).

### **Contoh Aplikasi Transistor pada Sepeda Motor**

Aplikasi/penggunaan transistor pada sistem kelistrikan sepeda motor bisa ditemukan dalam rangkaian sistem pengapian semi transistor maupun full transistor, sistem tanda belok yang menggunakan flasher tipe transistor, sistem pengisian yang menggunakan pengaturan tegangan secara elektronik, dan sebagainya. Gambar 3.18 di bawah ini memperlihatkan aplikasi transistor pada sistem pengapian full transistor sepeda motor: jika terminal basis TR2 mendapat sinyal dari pick up coil, maka arus yang mengalir lewat R akan cenderung ke massa lewat terminal C ke terminal E TR2. Akibatnya basis TR1 tidak ada arus sehingga TR1 akan OFF, sehingga arus pada kumparan primer ignition coil (koil pengapian) akan terputus dan akan terjadi induksi pada kedua kumparan koil pengapian tersebut. Terjadinya induksi tersebut menghasilkan percikan bunga api pada busi.





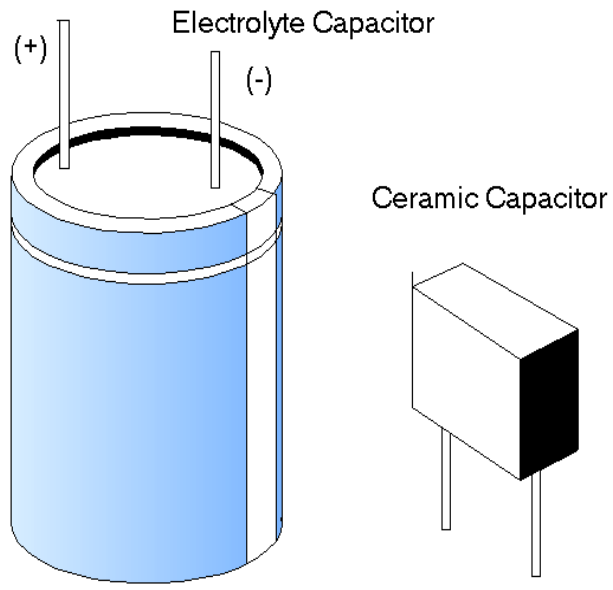
**Gambar 3.18 Contoh aplikasi penggunaan transistor pada sepeda motor**

## M. KAPASITOR/KONDENSOR

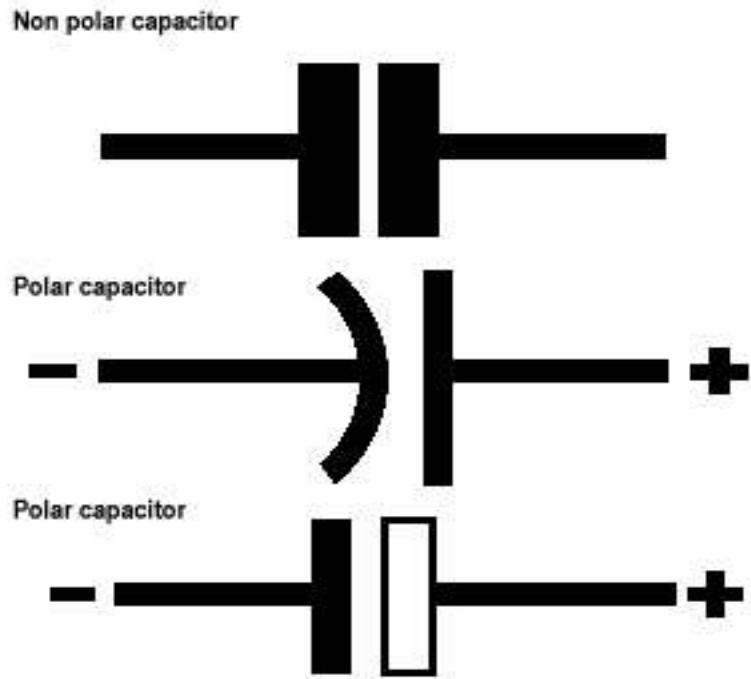
*Kapasitor* merupakan komponen listrik yang dapat menyimpan energi listrik dalam jangka waktu tertentu. Dikatakan dalam jangka waktu tertentu karena walaupun kapasitor diisi sejumlah muatan listrik, muatan tersebut akan habis setelah beberapa saat, bergantung besarnya kapasitas kapasitor. Besarnya kapasitas kapasitor diukur dalam satuan *Farad*. Dalam prakteknya ukuran ini terlampau besar, sehingga digunakan satuan yang lebih kecil seperti microfarad ( $\mu\text{F}$ ), nanofarad atau pikofarad.

Kapasitor memiliki dua jenis yaitu:

- a. Kapasitor polar  
Pada kapasitor polar, adanya penentuan kutub-kutub kapasitor bila hendak dihubungkan dengan suatu rangkaian, dan hanya bekerja pada tegangan DC. Kapasitor polar memiliki kapasitas yang relatif besar
- b. Kapasitor non polar  
Pada kapasitor non-polar tidak memiliki kutub-kutub sehingga dapat dipasang pada posisi terbalik pada rangkaian, serta dapat dihubungkan dengan tegangan AC. Ukuran kapasitor non polar kebanyak relatif kecil, dengan satuan nanofarad dan pikofarad.



**Gambar 3.19 Kapasitor**



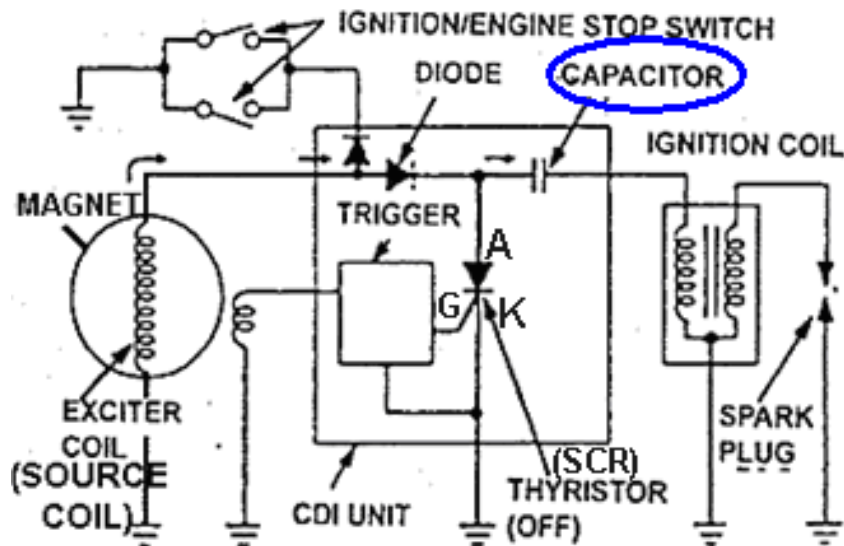
**Gambar 3.20 Simbol kapasitor**

Kapasitor memiliki tegangan kerja maksimum yang tertera pada label di housingnya. Tegangan rangkaian listrik yang dihubungkan pada kapasitor tidak boleh melampaui tegangan kerja maksimum kapasitor yang bersangkutan, karena akan menyebabkan kerusakan permanen (bahkan pada beberapa kasus, terjadi ledakan). Tegangan kerja maksimum ini berkisar : 10V, 25V, 35V, 50V, 100V untuk kapasitor polar dan 250V sampai 750V untuk kapasitor non-polar.

Terdapat dua ketentuan praktis tentang kapasitor, yaitu: 1) Kapasitor yang kosong muatan bertindak seolah-olah konduktor (penghantar), dan 2) Kapasitor yang penuh muatan bertindak seolah-olah isolator (penyekat).

### Contoh Aplikasi Kapasitor pada Sepeda Motor

Aplikasi/penggunaan kapasitor pada sistem kelistrikan sepeda motor bisa ditemukan dalam rangkaian sistem pengapian konvensional (menggunakan platina) , dan pengapian CDI (Capacitor Discharge Ignition) baik CDI dengan arus DC (searah) maupun CDI dengan arus AC (bolak balik). Gambar 3.21 di bawah ini memperlihatkan aplikasi kapasitor pada sistem pengapian CDI arus AC :



Gambar 3.21 Contoh aplikasi penggunaan kapasitor pada sepeda motor

Berdasarkan gambar di atas, kapasitor dalam CDI unit bekerja menyimpan arus sementara (100 sampai 400 V) dari magnet yang telah di searahkan lebih dulu oleh diode ketika SCR (Silicone Control Rectifier) belum aktif. Setelah gerbang G pada SCR diberi arus sinyal untuk proses pengapian, maka SCR akan aktif dan menyalurkan arus listrik dari anoda (A) ke katoda (K). Dengan berfungsinya SCR tersebut, menyebabkan kapasitor melepaskan arus (discharge) dengan cepat. Kemudian arus mengalir ke kumparan primer (primary coil) koil pengapian untuk menghasilkan tegangan sebesar 100 sampai 400 volt sebagai tegangan induksi sendiri.

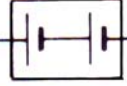






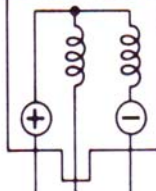



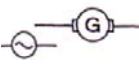


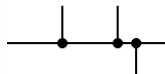
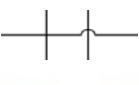


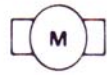
Akibat induksi diri dari kumparan primer tersebut, kemudian terjadi induksi dalam kumparan sekunder dengan tegangan sebesar 15 KV sampai 20 KV. Tegangan tinggi tersebut selanjutnya mengalir ke busi dalam bentuk loncatan bunga api yang akan digunakan untuk membakar campuran bahan bakar dan udara dalam ruang bakar.

### **Simbol-simbol Komponen Kelistrikan**

Jika rangkaian kelistrikan digambarkan dengan gambar asli benda yang bersangkutan, maka ilustrasi dan pemahamannya bisa menjadi cukup sulit dan rumit. Untuk itu, pada pembuatan diagram rangkaian kelistrikan biasanya dilakukan hanya dengan membuat simbol-simbol yang menunjukkan komponen kelistrikan dan kabel-kabel.

Beberapa simbol-simbol telah disebutkan pada pembahasan di atas. Adapun simbol-simbol yang sering digunakan pada pembuatan rangkaian sistem kelistrikan secara garis besar adalah sebagai berikut:

Tabel 1. Simbol-simbol komponen kelistrikan

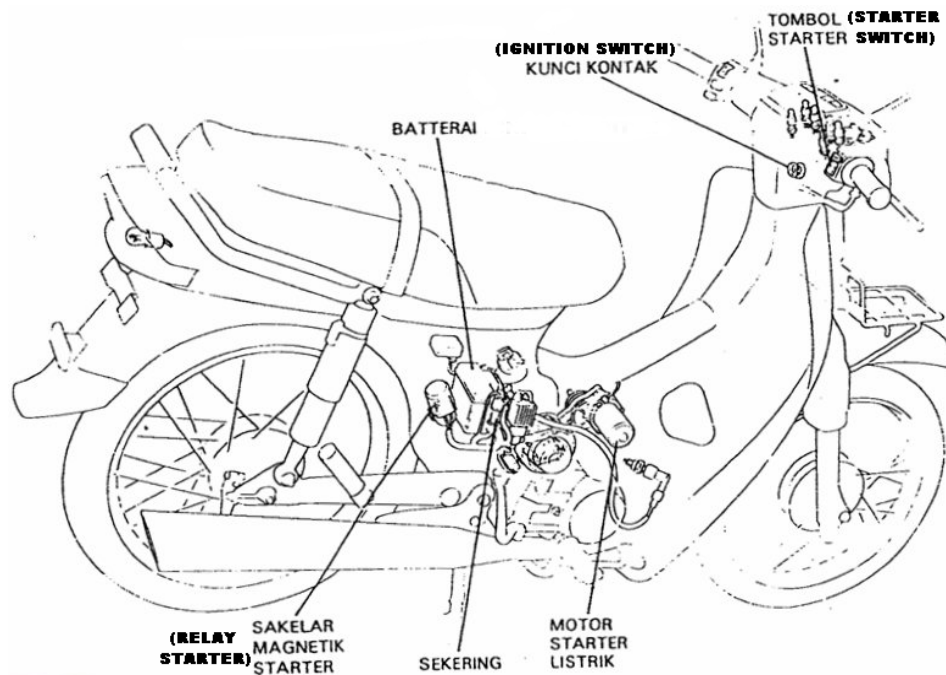
 <p><b>BATTERY (BATERAI)</b></p>	 <p><b>LAMPU BESAR</b> 1. FILAMEN TUNGGAL</p>
 <p><b>KAPASITOR</b></p>	 <p>2. FILAMEN GANDA</p>
 <p><b>SPARK PLUG (BUSI)</b></p>	 <p><b>HORN (KLAKSON)</b></p>
 <p><b>CIRCUIT BREAKER</b></p>	 <p><b>IGNITION COIL (KOIL PENGAPIAN)</b></p>
 <p><b>DIODA</b></p>	
 <p><b>DIODA, ZENER</b></p>	 <p><b>LAMP (LAMPU)</b></p>
 <p><b>GENERATOR</b></p>	 <p><b>LED (Light emitting diode)</b></p>
 <p><b>FUSE (SEKRING)</b></p>	 <p><b>WIRE SPLICED (KABEL TERHUBUNG)</b></p>
 <p><b>WIRE NOT CONNECTED (KABEL TIDAK TERHUBUNG)</b></p>	 <p><b>WIRE (KABEL)</b></p>
 <p><b>GROUND (MASSA)</b></p>	 <p><b>MOTOR</b></p>

## N. SISTEM STARTER

Sistem starter listrik saat ini dapat ditemukan hampir disemua jenis sepeda motor. Sistem starter pada sepeda motor berfungsi sebagai pengganti *kick starter*, agar pengendara tidak perlu lagi mengengkol kakinya untuk menghidupkan mesin. Namun demikian, pada umumnya sepeda motor dilengkapi juga dengan kick starter.

Penggunaan kick starter biasanya dilakukan jika kondisi sistem starter listrik sedang mengalami kerusakan atau masalah. Sebagai contoh jika kondisi baterai lemah atau terdapat kerusakan pada motor starter sehingga sistem starter listrik tidak dapat digunakan untuk menghidupkan mesin, maka pengendara bisa langsung memanfaatkan kick starter.

Secara umum sistem starter listrik terdiri dari; baterai, sekering (fuse), kunci kontak (ignition switch), saklar starter (starter switch), saklar magnet starter (relay starter/solenoid switch), dan motor starter. Contoh ilustrasi posisi komponen sistem starter adalah seperti terlihat pada gambar 3.22 di bawah ini:



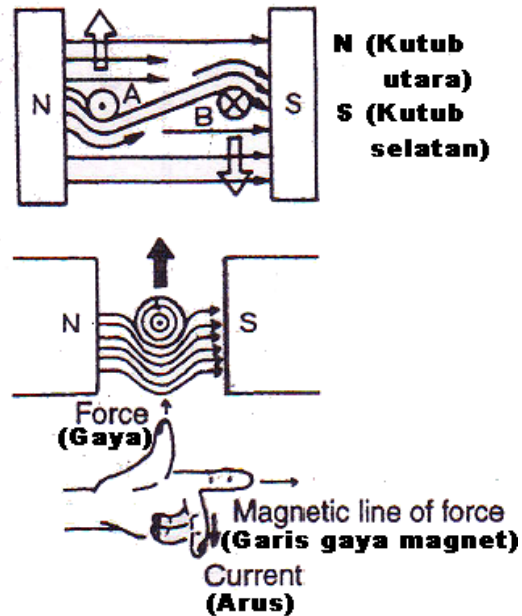
**Gambar 3.22 Posisi komponen sistem starter pada salah satu contoh sepeda motor**

## 1. Prinsip Kerja Motor Starter

Bekerjanya suatu motor starter mempunyai banyak persamaan dengan generator DC, tetapi dalam arah yang sebaliknya. Motor starter mengubah energi listrik menjadi energi mekanik (tenaga putar), sedangkan generator DC mengubah energi mekanik menjadi energi listrik. Dalam kenyataannya, motor DC akan menghasilkan tenaga listrik jika diputar secara mekanik, dan generator DC dapat berputar (berfungsi) seperti motor.

Motor bisa berputar jika diberi aliran arus berdasarkan prinsip berikut ini:

Pada saat arus mengalir melewati konduktor (penghantar) A dan B yang berada diantara kutub magnet, maka penghantar A dan B akan menerima gaya dorong berdasarkan garis gaya magnet yang timbul dengan arah seperti pada gambar 3.23 di bawah ini. Hubungan antara arah arus, arah garis gaya magnet, dan arah gaya dorong pada penghantar merujuk pada aturan/kaidah tangan kiri Fleming.

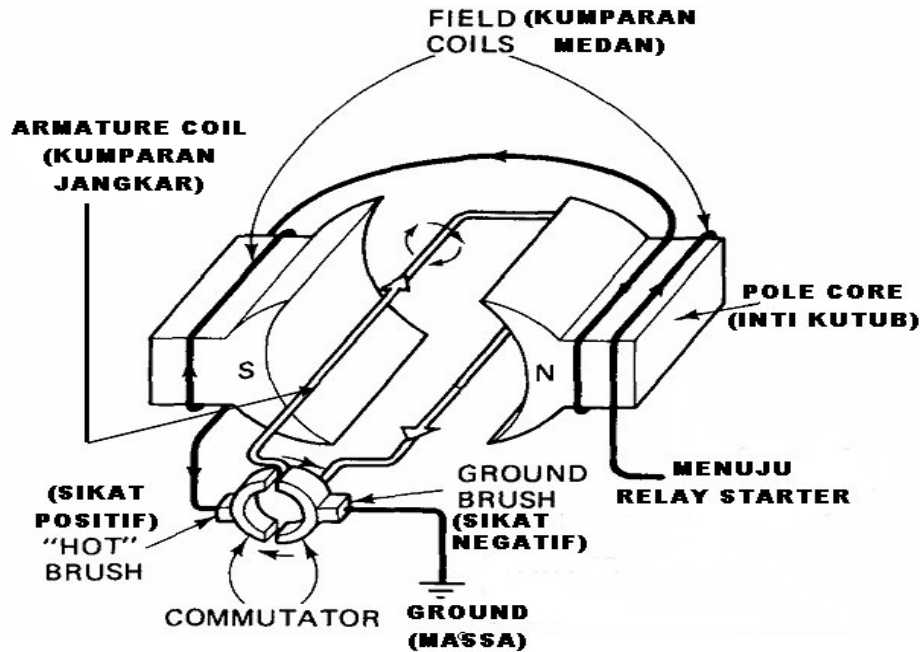


Gambar 3.23 Prinsip kaidah tangan kiri Fleming

Arah arus yang masuk kebalikan dengan arah yang keluar sehingga gaya dorong yang dihasilkan juga saling berlawanan. Oleh karena itu penghantar akan berputar saat arus tersebut mengalir. Untuk membuat penghantar tetap berputar maka digunakan komutator dan sikat (brush).

Komponen *utama* motor starter terdiri atas; armature coil (kumparan jangkar), komutator, field coils (kumparan medan), dan sikat-sikat (brushes). Berdasarkan kaidah tangan kiri Fleming di atas, prinsip kerja dari komponen-komponen utama motor starter adalah sebagai berikut (lihat gambar 3.24 di bawah):

Armature dan field coil dihubungkan dengan baterai secara seri melalui sikat-sikat dan komutator. Urutan aliran arusnya yaitu dari baterai, relay starter, field coil, sikat positif, komutator, armature, sikat negatif dan selanjutnya ke massa.



**Gambar 3.24 Prinsip dasar Motor starter**

Pada saat arus listrik mengalir, pole core bersama-sama field coil akan terbangkit medan magnet. Armature yang juga dialiri arus listrik akan timbul garis gaya magnet sesuai tanda putaran panah pada gambar 3.24. Sesuai dengan kaidah tangan kiri Fleming, armature coil sebelah kiri akan terdorong ke atas dan yang sebelah kanannya akan terdorong ke bawah. Dalam hal ini armature coil berfungsi sebagai kopel atau gaya puntir, sehingga armature akan berputar. Jumlah kumparan di dalam armature coil banyak, sehingga gaya putar yang ditimbulkan armature coil bekerja saling menyusul. Akibatnya putaran armature akan menjadi teratur.



## 2. Persyaratan yang harus Dipenuhi Sistem Starter

Pada umumnya sepeda motor yang dilengkapi dengan sistem starter listrik, sumber arus yang digunakan adalah baterai. Dalam hal ini kondisi baterai harus dapat menghasilkan tenaga putar (torque) yang sangat besar. Selain itu ukuran baterai juga diharapkan kecil dan ringan. Motor starter dalam sistem starter listrik harus dapat membangkitkan torque yang besar dari sumber tenaga baterai yang terbatas. Maka untuk itu sistem starter dilengkapi dengan motor starter arus searah (DC). Dalam menentukan motor starter yang tepat menurut kebutuhan suatu mesin, terdapat beberapa faktor yang perlu diperhatikan, antara lain:

### a. Sifat starter

Tenaga putar (torque) yang dihasilkan motor starter akan menambah kadar arus yang mengalir pada starter secara proporsional (sepadan). Makin rendah putaran, makin besar arus yang mengalir pada starter sehingga menghasilkan tenaga putar yang besar. Begitu pula dengan tegangan yang disuplai pada starter, jika tegangannya bertambah besar, maka kapasitasnya akan menurun. Oleh karena itu kapasitas starter sangat erat hubungannya dengan baterai.

### b. Kecepatan putar dari mesin

Mesin tidak akan start (hidup) sebelum melakukan siklus kerjanya berulang-ulang, yaitu langkah hisap, kompresi, pembakaran (usaha) dan buang. Langkah pertama untuk menghidupkan mesin, lalu memutarannya dan menyebabkan siklus pembakaran awal (pendahuluan). Motor starter *minimal* harus dapat memutar mesin pada kecepatan minimum yang diperlukan untuk memperoleh pembakaran awal.

Kecepatan putar minimum yang diperlukan untuk menghidupkan mesin berbeda tergantung pada konstruksi (banyaknya silinder, volume silinder, bentuk ruang bakar) dan kondisi kerjanya (suhu dan tekanan udara, campuran udara dan bensin dan lonctan bunga api busi), tetapi pada umumnya untuk motor bensin berkisar antara 40 sampai 60 rpm.

### c. Torque yang dihasilkan starter untuk menggerakkan mesin

Torque yang dihasilkan starter merupakan faktor penting dalam menentukan apakah starter dapat berfungsi dengan baik atau tidak. Setiap mesin mempunyai torque maksimum yang dihasilkan, misal suatu mesin dengan 100 cc maksimum torquanya adalah 0,77 kg-m.

Untuk dapat menggerakkan mesin dengan kapasitas tersebut, diperlukan torque yang melebihi kapasitas tersebut (sampai 6 kali). Tetapi pada umumnya starter hanya mempunyai torque yang yang tidak jauh berbeda dari torque maksimum mesin

tersebut, sehingga tidak akan mampu memutar poros engkol. Untuk mengatasi hal ini, pada motor starter dilengkapi dengan gigi pinion (pinion gear), sehingga momen yang dihasilkan bisa diperbesar.

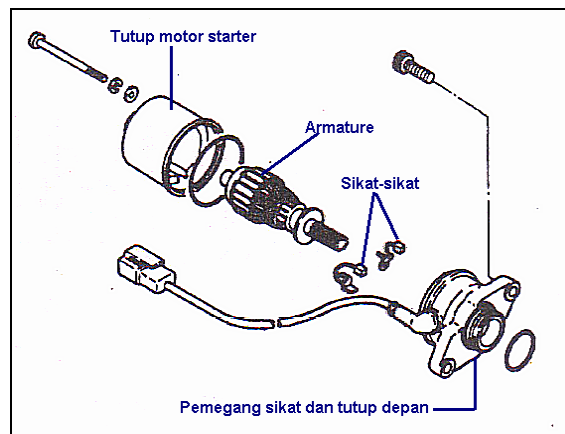
### 3. Komponen Motor Starter

Komponen yang berfungsi sebagai jantung dari motor adalah *armature* (jangkar) dan kumparan-kumparan yang mengelilingi poros armature dinamakan *armature coil* (kumparan jangkar). Pada bagian ujung armature yang berbentuk silinder dan terdiri dari sejumlah segmen/bagian tembaga yang dipisahkan oleh isolator mika dinamakan *commutator* (komutator). Komutator berfungsi agar arus listrik bisa mengalir secara terus menerus ke armature coil melalui *carbon brushes* (sikat) yang langsung bergesekan dengannya. Adapun pembahasan lebih terperinci dari komponen-komponen motor starter adalah sebagai berikut (lihat gambar 3.27 di bawah ini):

a. *Field coil (kumparan medan)*

Field coil dibuat dari lempengan tembaga dan berfungsi untuk membangkitkan medan magnet (nomor 2a gambar 3.27). Field coil disambungkan secara seri dengan armature coil (kumparan jangkar), agar arus yang melewati field coil juga mengalir ke armature coil.

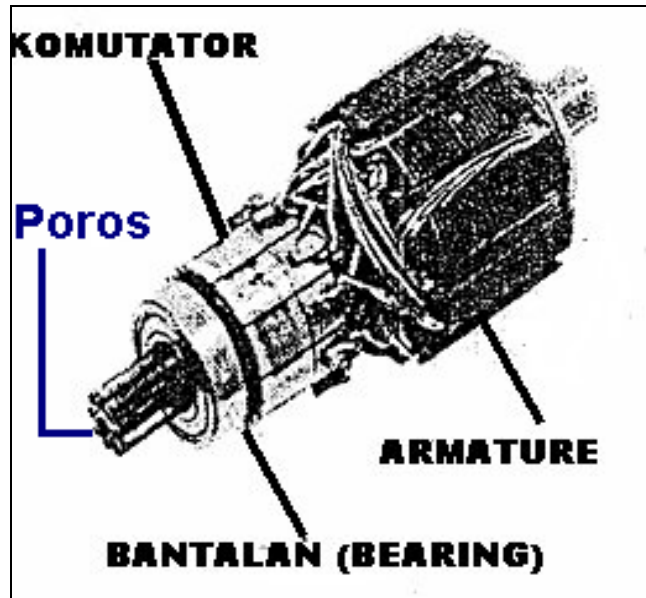
Field coil *hanya* terdapat pada sepeda motor yang menggunakan motor starter tipe *elektromagnet* (magnet remanen/bukan magnet permanen). Pada sepeda motor yang menggunakan motor starter tipe *magnet permanen* tidak menggunakan field coil. Motor starter tipe magnet permanen bentuknya kompak dan bobotnya lebih ringan, sehingga banyak digunakan pada sepeda motor kecil saat ini (lihat gambar 3.25)



Gambar 3.25 Motor starter tipe magnet permanen

b. *Armature*

Armature terdiri atas sebatang besi yang berbentuk silindris dan diberi slot-slot, armature shaft (poros armature), komutator serta armature coil (kumparan armature). Armature berfungsi untuk merubah energi listrik menjadi energi mekanik, dalam bentuk gerak putar. (gambar 3.26 dan gambar 3.27 nomor 3 dan 3a).



Gambar 3.26 Armature

Jumlah lilitan armature coil dibuat banyak agar semakin banyak helai-helai kawat yang mendapat gaya elektromagnetik (garis gaya magnet), sehingga tenaga yang dihasilkan cukup besar untuk memutar *cankshaft* (poros engkol)

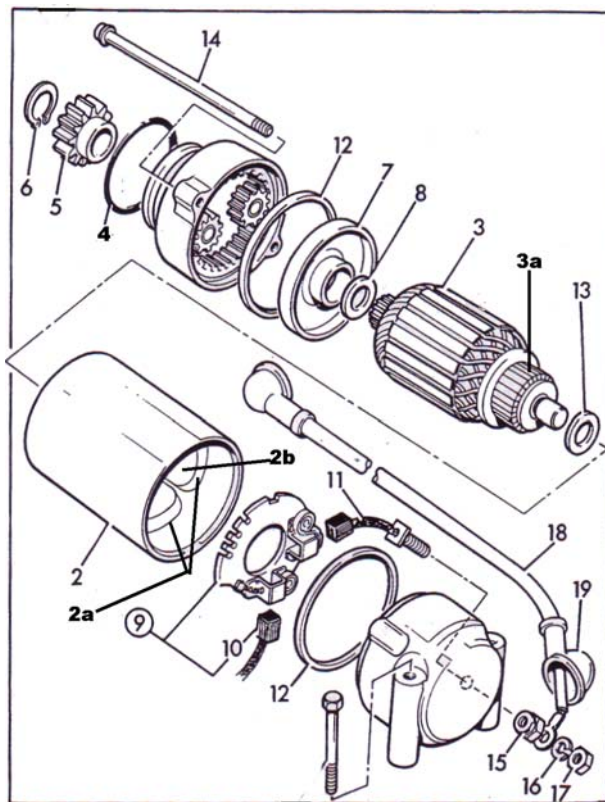
c. *Yoke dan pole core*

Yoke (stator) berfungsi sebagai tempat untuk mengikatkan pole core (nomor 2 dan 2b gambar 3.27). Yoke terbuat dari logam yang berbentuk silinder. Sedangkan pole core berfungsi untuk menopang field coil dan memperkuat medan magnet yang ditimbulkan field coil.

d. *Brush (sikat)*

Brush (sikat) dibuat dari tembaga lunak, dan berfungsi untuk meneruskan arus listrik dari field coil ke armature coil langsung ke massa melalui komutator (nomor 10 dan 11 gambar 3.27). Untuk motor starter tipe magnet permanen (tidak menggunakan field

coil), brush akan meneruskan arus listrik dari baterai langsung ke armature kemudian ke massa melalui komutator. Motor starter pada sepeda motor ada yang mempunyai dua buah sikat (satu sikat positif dan satu sikat negatif) dan empat buah sikat (dua sikat positif dan dua sikat negatif) tergantung dari beban mesin yang akan diputar. Biasanya motor starter dengan empat buah sikat hanya digunakan pada sepeda motor besar.

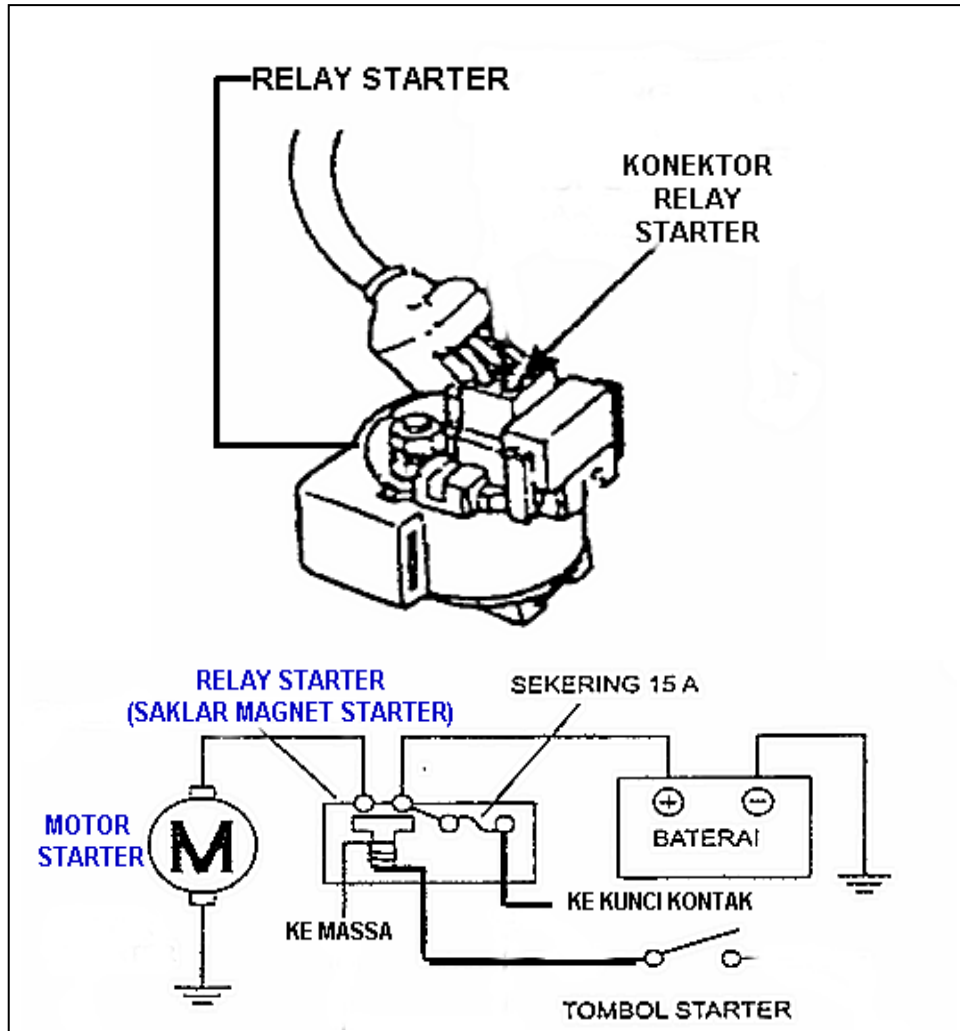


**Gambar 3.27**  
Komponen motor starter tipe dua brush (sikat)

1. Motor starter
2. Stator (rumah field coil & pole core)
- 2a. Field coil
- 2b. Pole core
3. Armature
- 3a. Commutator
4. & 12. O-ring
5. Pinion gear (gigi pinion)
6. Circlip
7. End plate
8. & 13. Washer
8. Brush holder (pemegang sikat)
- 10 & 11. Brush (sikat)
14. Bolt (baut)
- 15 & 17. Nut (mur)
18. Cable
19. Boot (sepatu kabel)

Pada bagian rumah motor (stator) diikatkan *field coil* (kumparan medan) dan *pole core* (inti kutub) yang berfungsi untuk menghasilkan medan magnet. Biasanya terdapat empat buah pole core dan field coil yang mempunyai jumlah lilitan cukup banyak agar medan magnet yang ditimbulkan lebih besar. Untuk memperbesar momen putar yang dihasilkan motor disamping dengan adanya perbandingan gigi sproket (pinion) pada motor starter dengan gigi sproket pada crankshaft, maka pada salah satu ujung armature terdapat gigi reduksi. Dengan gigi reduksi perbandingan putaran yang keluar/output menjadi lebih kecil, sehingga momen putarnya akan lebih besar.

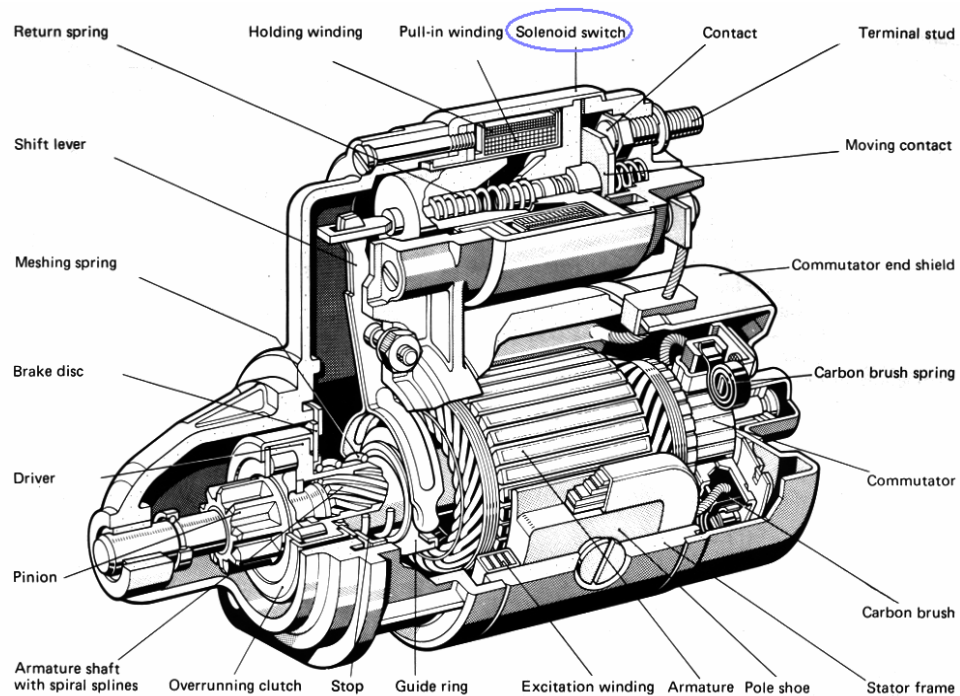
- e. *Starter relay/solenoid switch (saklar magnet starter)*  
 Starter relay (solenoid switch) pada sepeda motor ada yang sederhana dan yang mengadopsi dari starter relay yang digunakan pada mobil seperti jenis *pre-engaged starter* (starter relay langsung dipasangkan di bagian atas motor starter). Starter relay yang sederhana maksudnya adalah sejenis relay biasa yang hanya terdiri dari sebuah kumparan dan empat buah terminal dan ditempatkan terpisah dari motor starter (lihat gambar 3.22 pada pembahasan sebelumnya). Starter relay ini pada umumnya digunakan pada sepeda motor berukuran kecil.



Gambar 3.28 Relay starter sederhana dan rangkaiannya

Starter relay (solenoid switch) jenis pre-engaged starter umumnya terdapat pada *sepeda motor besar*. Solenoid ini bertugas seperti relay, menghubungkan arus yang besar dari baterai ke starter motor (melalui moving contact atau plat kontak yang bisa bergerak karena adanya kemagnetan) dengan bantuan sejumlah kecil arus listrik yang dikontrol dari kunci kontak.

Terdapat dua kumparan dalam starter jenis pre-engaged, yaitu *pull-in coil* dan *holding coil*. Pull-in coil bertugas menarik plunger melawan spring (pegas) hingga kontak terhubung, dan holding coil bertugas memegang (*hold*) plunger pada posisi tertarik agar pengontakan tetap berlangsung. Shift lever (tuas penggerak) bertugas pula untuk menggeserkan (*shifting*) gigi pinion (pinion gear) motor starter ke depan hingga terkait dengan flywheel gear (roda gila).



**Gambar 3.29** Gambar potongan pre-engaged starter

*Overrunning clutch/starter clutch* (kopling starter) dan gigi pinion bertugas menyalurkan torsi (tenaga putar) yang dihasilkan motor starter ke flywheel (roda gila) dan mencegah terjadinya putaran yang berlebihan (*overrunning*) akibat terbawa oleh berputarnya poros motor starter saat mesin telah hidup dan perkaitan antara gigi pinion dan flywheel masih terjadi.

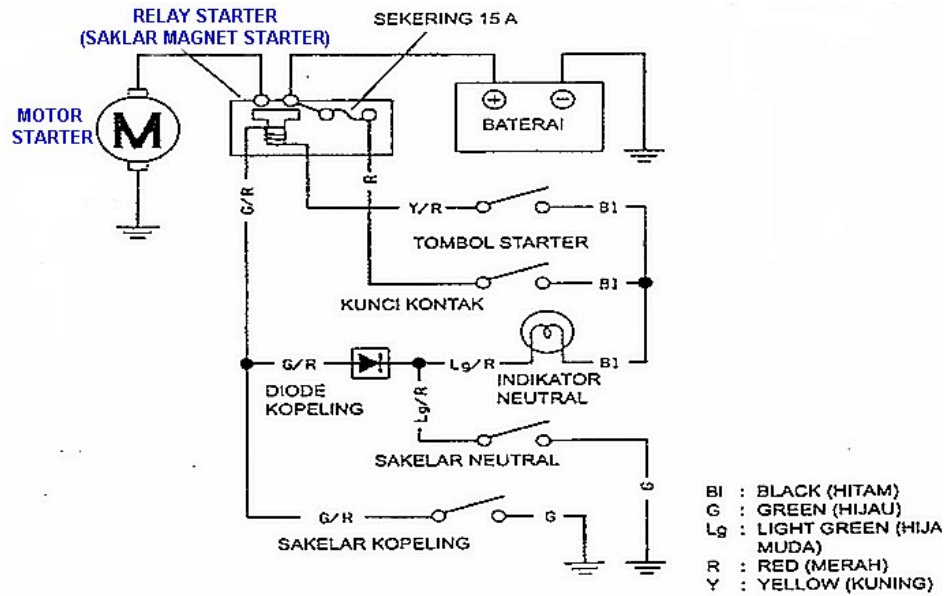
#### **4. Cara Kerja Sistem Starter**

Seperti telah disebutkan sebelumnya bahwa secara umum sistem starter listrik terdiri dari baterai, sekering (fuse), kunci kontak (ignition switch), saklar/tombol starter (starter switch), relay starter, dan motor starter. Arus yang besar (sekitar 40 ampere) akan mengalir ke motor starter saat dihidupkan. Untuk mengalirkan arus besar tersebut, diperlukan kabel yang tebal (besar) langsung dari baterai menuju motor tanpa lewat starter switch agar kontakannya tidak meleleh ketika ditekan. Oleh karena itu, dalam rangkaian sistem starter dilengkapi *relay starter* atau *solenoid switch*.

##### **a. Cara Kerja Sistem Starter Dengan Starter Relay Sederhana**

Seperti telah disebutkan sebelumnya bahwa sistem starter dengan relay starter sederhana banyak digunakan pada sepeda motor berukuran kecil (sepeda motor dengan mesin yang berkapasitas 200 cc ke bawah). Sepeda motor jenis ini banyak dijumpai di kalangan masyarakat yang banyak digunakan sebagai alat transportasi keluarga. Gambar 3.30 di bawah ini adalah contoh rangkaian sistem starter dengan relay starter sederhana yang digunakan pada salah satu tipe sepeda motor Honda. Pada gambar tersebut sistem starternya telah dilengkapi dengan sistem pengaman. Penjelasan tentang sistem pengaman akan dibahas lebih detil pada bagian 5 (inovasi sistem starter).





**Gambar 3.30 Rangkaian sistem starter dengan starter relay sederhana**

*Adapun cara kerjanya adalah sebagai berikut:*

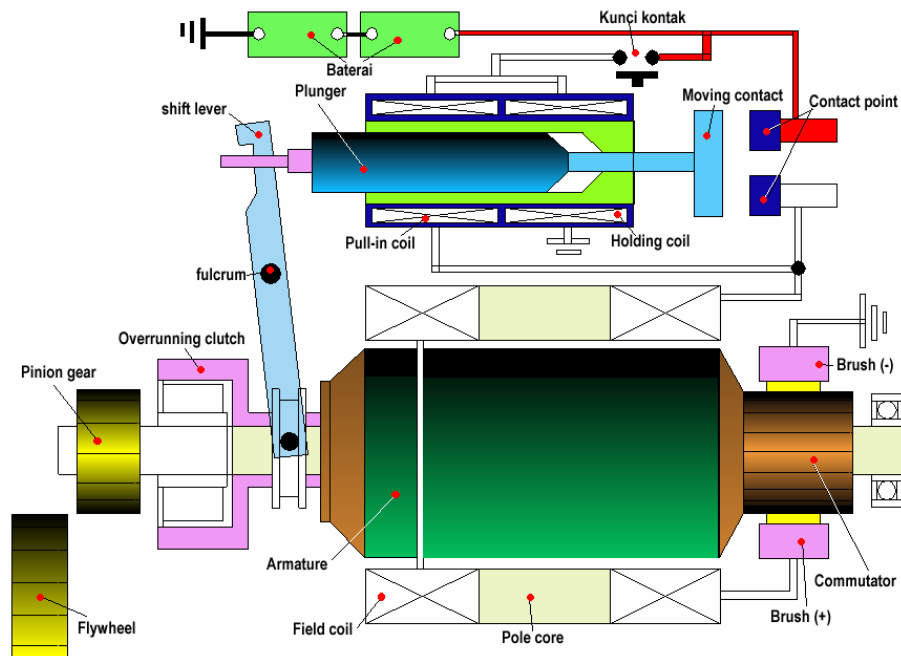
Pada saat starter switch (tombol starter) ditekan, arus dari baterai akan mengalir ke kumparan relay starter melalui ignition switch (kunci kontak) terus ke massa. Dalam hal ini arus akan sampai ke massa jika posisi kopling sedang ditekan atau posisi gigi transmisi posisi netral (saklar kopling atau saklar neutral menghubungkan arus dari kumparan relay starter ke massa). Bagi sepeda motor dengan sistem starter yang tidak dilengkapi dengan sistem pengaman, maka aliran arusnya dari tombol starter ----- ke kumparan relay starter ----- ke massa.

Arus yang dialirkan ke kumparan relay ini cukup kecil sehingga tidak akan membuat kontak pada tombol starter kelebihan beban. Setelah arus sampai ke massa, pada kumparan relay starter terjadi kemagnetan. Hal ini akan menyebabkan plat kontak pada relay starter tertarik (menutup), sehingga arus yang besar langsung dari baterai mengalir menuju motor starter. Selanjutnya motor starter tersebut akan berputar untuk menghidupkan mesin sesuai prinsip kerja motor starter yang telah dijelaskan sebelumnya



**b. Cara Kerja Sistem Starter Dengan Starter Relay Jenis Pre-Engaged**

Sistem starter jenis pre-engaged banyak digunakan untuk sepeda motor berukuran besar. Salah sepeda motor yang menggunakan sistem starter jenis ini adalah sepeda motor BMW. Karena mengadopsi dari mobil maka cara kerjanya juga sama dengan sistem starter jenis pre-engaged yang digunakan pada mobil. Rangkaian sistem starter jenis pre-engaged bisa dilihat pada gambar 3.31 di bawah ini :



**Gambar 3.31 Rangkaian sistem starter jenis pre-engaged starter**

*Cara kerjanya adalah sebagai berikut:*

Pada saat kunci kontak OFF, tidak ada arus yang mengalir ke dalam solenoid (starter relay) maupun motor starter. Arus dari baterai akan stand-by (berhenti) pada contact point (titik kontak) sebelah atas (lihat gambar 3.31). gigi pinion (pinion gear) tidak terkait dengan flywheel.

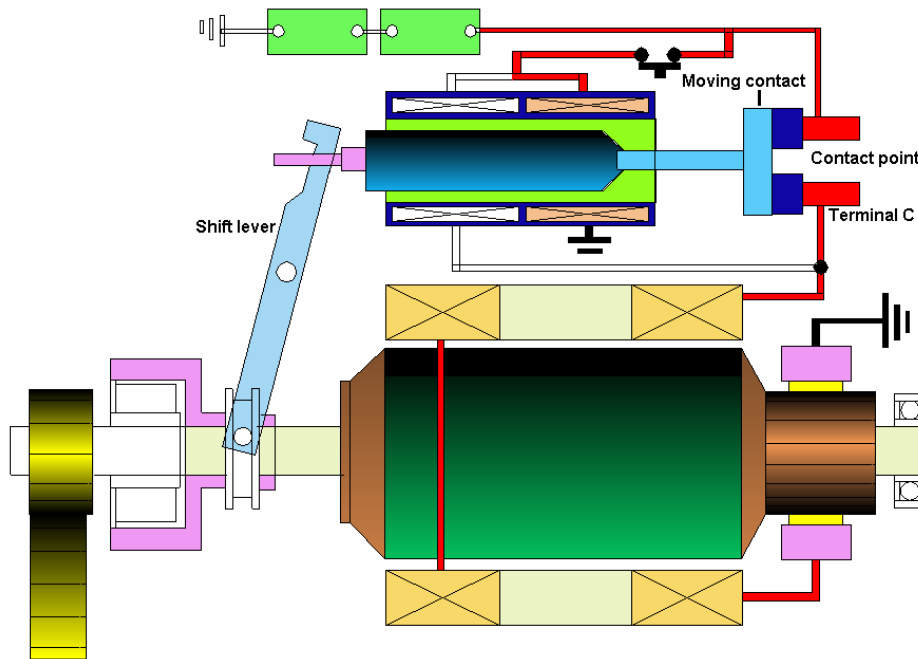
Pada saat kunci kontak di-ON-kan, arus listrik akan mengalir ke pull in coil dan hold in coil secara bersamaan. Selanjutnya pull in coil akan menarik plunger ke arah kanan dan hold in coil akan menahan plunger pada posisi terakhirnya. Dalam rangkaian sistem starter ini, pull ini coil terpasang seri dengan field coil sehingga arus yang keluar dari pull in coil akan diteruskan ke field



berputar cepat dan putarannya diteruskan ke flywheel melalui overrunning clutch dan gigi pinion (lihat gambar 3.33). untuk lebih jelas lagi aliran arusnya adalah sebagai berikut:

Baterai ----- kunci kontak ----- terminal 50 ----- hold in coil ----- massa

Baterai ----- kunci kontak ----- contact point ----- field coil ----- sikat positif ----- armature ----- sikat negatif ----- massa.



**Gambar 3.33 Rangkaian sistem starter jenis pre-engaged starter saat pinion berkaiatan penuh**

Pada saat moving contact telah berhubungan dengan contact point, maka arus dari pull in coil tidak dapat mengalir, akibatnya plunger ditahan oleh kemagnetan hold in coil saja. Jika mesin sudah mulai hidup, flywheel akan memutar armature melalui pinion karena kecepatan putar motor starter lebih kecil dibanding kecepatan mesin. Untuk menghindari kerusakan apada starter akibat hal tersebut, maka kopling starter (overrunning clutch) akan membebaskan dan melindungi armature dari putaran yang berlebihan.

## 5. Inovasi Sistem Starter

Pada beberapa sepeda motor telah dilengkapi pengaman (safety) bagi si pengendaranya, yaitu sistem starter tidak akan hidup jika tidak sesuai kondisi atau syarat yang telah ditetapkan. Misalnya, sistem starter tidak akan hidup jika rem depan atau rem belakang tidak ditekan. Sistem ini biasanya ditemukan pada sepeda motor jenis scooter (misalnya Yamaha Nouvo) yang menggunakan transmisi otomatis. Contoh pengaman lainnya adalah sistem starter tidak akan hidup jika gigi transmisi masuk (tidak posisi netral) atau kopling tidak ditarik/ditekan.

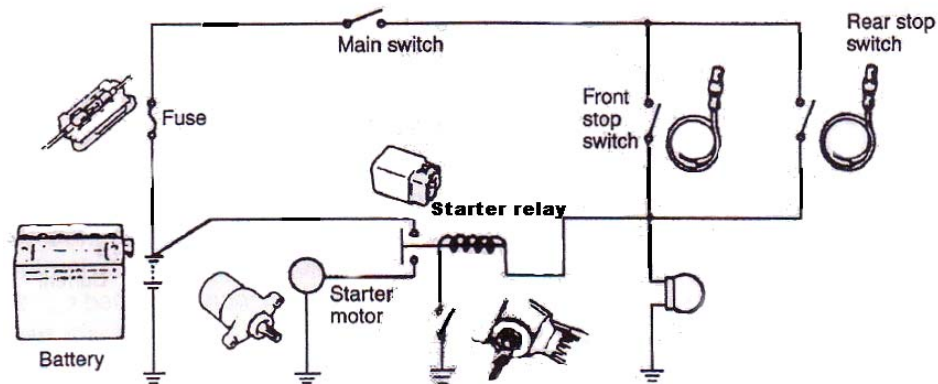
Ada juga sepeda motor yang akan memutuskan aliran arus pada sistem pengapian jika *sidestand* (standar samping) masih kondisi digunakan/diturunkan, sementara sepeda motor tersebut akan dijalankan oleh pengendaranya. Rangkaian sistem starter terhubung dengan posisi sidestand dan rangkaian posisi gigi dan unit CDI pengapian.

### a. Sistem Pengaman pada Scooter

Sistem pengaman pada scooter dirancang untuk mencegah scooter jalan sendiri bila pengendara memutar gas saat akan menghidupkan (men-start) mesin. Dengan sistem pengaman ini, sistem starter hanya bisa dihidupkan jika pengendara menekan rem depan dan/atau rem belakang. Gambar 3.34 di bawah ini memperlihatkan rangkaian sistem starter pada scooter yang dilengkapi dengan pengaman.

### Cara kerja Sistem Starter yang Menggunakan Sistem Pengaman

Jika rem depan maupun rem belakang ditekan, maka saklar rem depan/belakang (front/rear stop switch) akan menghubungkan kumparan relay starter dengan saklar utama (main switch).

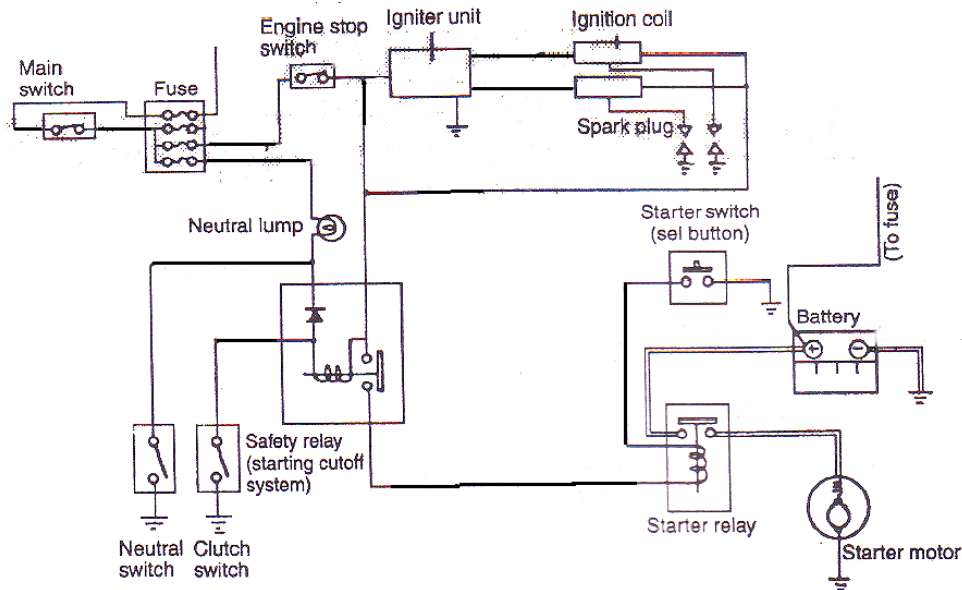


Gambar. 3.34 Rangkaian sistem starter scooter

Akibat adanya aliran arus pada kumparan relay starter, maka dalam relay starter akan timbul kemagnetan yang akan menarik plat kontakannya. Selanjutnya arus yang besar langsung mengalir dari baterai menuju motor starter dan motor starter berputar.

**b. Sistem Pengaman Sepeda Motor (selain Scooter)**

Rangkaian sistem pengaman pada gambar di bawah ini dirancang untuk mencegah sepeda motor jalan sendiri saat pengendara secara tidak sengaja/tidak tahu menekan starter switch sementara posisi kopling tidak ditekan/ditarik atau posisi gigi transmisi sedang tidak dalam kondisi netral.

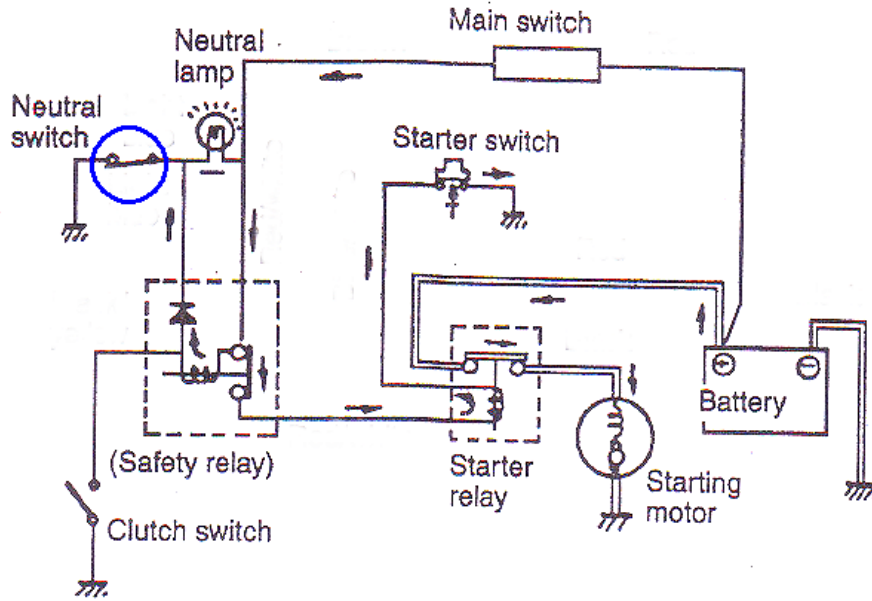


**Gambar 3.35 Rangkaian sistem starter yang dilengkapi pengaman**

**Cara kerja Sistem Starter yang Menggunakan Sistem Pengaman**

Berdasarkan gambar 3.35 di atas, terlihat bahwa kumparan relay starter tidak akan mendapat arus jika posisi gigi transmisi *tidak netral* atau kopling (*clutch*) tidak sedang ditekan/ditarik. Pada posisi tersebut, saklar netral (*neutral switch*) maupun saklar kopling (*clutch switch*) tidak akan menghubungkan rangkaian relay pengaman (*safety relay*) ke massa. Akibatnya *safety relay* tetap dalam kondisi tidak hidup (OFF) sehingga starter relay juga tidak akan hidup walaupun starter switch ditekan. Dengan demikian, motor starter tidak akan bisa berputar.

Aliran arus dari baterai menuju motor starter akan terjadi jika posisi gigi transmisi sedang netral. Skema aliran arusnya seperti digambarkan oleh tanda panah yang terlihat pada gambar 3.36 di bawah ini:



**Gambar 3.36 Aliran arus listrik menuju motor starter saat gigi transmisi netral**

Untuk lebih jelas lagi aliran arusnya berdasarkan gambar 3.36 di atas adalah sebagai berikut:

Baterai ----- main switch ----- safety relay ----- neutral switch ----- massa.

Baterai ----- main switch ----- safety relay ----- starter relay ----- starter switch ----- massa.

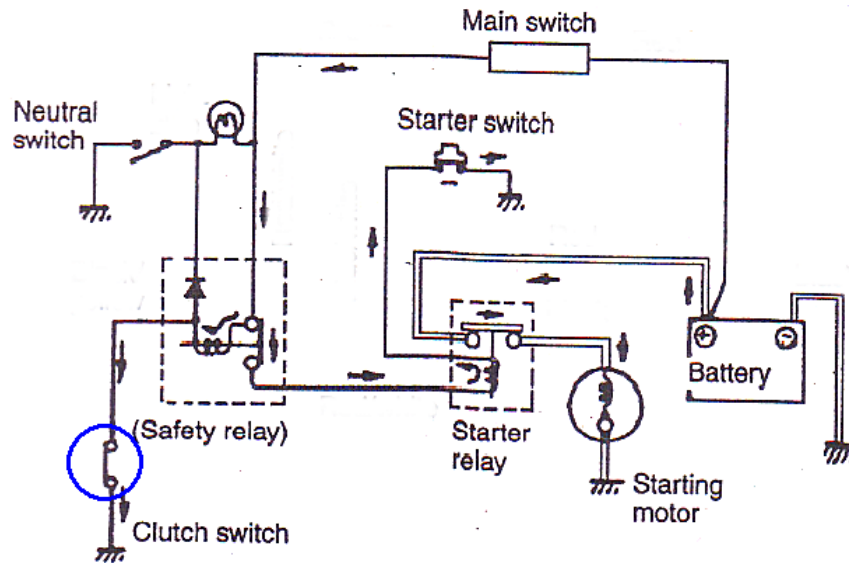
Baterai ----- plat kontak starter relay ----- motor starter ----- massa (sehingga motor starter berputar).

Aliran arus dari baterai menuju motor starter juga akan terjadi jika posisi kopling sedang ditekan. Skema aliran arusnya seperti digambarkan oleh tanda panah yang terlihat pada gambar 3.37 di bawah ini: Untuk lebih jelas lagi aliran arusnya berdasarkan gambar 3.37 tersebut adalah sebagai berikut:

Baterai ----- main switch ----- safety relay -----clutch switch ----- massa.

Baterai ----- main switch ----- safety relay ----- starter relay ----- starter switch ----- massa.

Baterai ----- plat kontak starter relay ----- motor starter ----- massa (sehingga motor starter berputar).



**Gambar 3.37 Aliran arus listrik menuju motor starter saat kopling ditekan**

**c. Sistem Switch Sidestand (Standar Samping)**

Sistem pengaman dengan sistem switch sidestand adalah sistem yang digunakan pada sepeda motor yang menggunakan kombinasi tiga sistem, yaitu sistem starter, sidestand, dan sistem pengapian. Tujuan utamanya adalah untuk memastikan agar posisi sidestand sudah benar-benar diangkat/dikembalikan ke posisinya (tidak digunakan untuk posisi menyandarkan sepeda motor) sebelum motor dihidupkan/dijalankan. Ada beberapa kondisi yang berkaitan dengan sistem pengaman ini, yaitu:

- 1) Jika posisi *sidestand* sedang diturunkan/digunakan untuk menyandarkan sepeda motor, motor starter tidak akan bisa dihidupkan saat pengendara menekan starter switch. Kalaupun pengendara mencoba menghidupkan dengan kick

- starter (bukan sistem starter listrik), sistem pengapian tidak akan hidup kecuali posisi gigi transmisi netral.
- 2) Sistem pengapian akan hidup jika posisi transmisi netral atau posisi transmisi selain netral tapi kopling ditekan.
  - 3) Jika sidestand dicoba diturunkan kembali setelah mesin hidup, pengapian akan mati (off) dan mesin akan mati sesaat ketika koplingnya ditarik dan gigi transmisi diganti dari posisi netral.

## O. SISTEM PENGISIAN (CHARGING SYSTEM)

Sistem kelistrikan sepeda motor seperti; sistem starter, sistem pengapian, sistem penerangan dan peralatan instrumen kelistrikan lainnya membutuhkan sumber listrik supaya sistem-sistem tersebut bisa berfungsi. Energi listrik yang dapat disuplai oleh baterai sebagai sumber listrik (bagi sepeda motor yang dilengkapi baterai) jumlahnya terbatas. Sumber listrik dalam baterai tersebut akan habis jika terus menerus dipakai untuk menjalankan (mensuplai) sistem kelistrikan pada sepeda tersebut. Untuk mengatasi hal-hal tadi, maka pada sepeda motor dilengkapi dengan sistem pengisian (*charging system*).

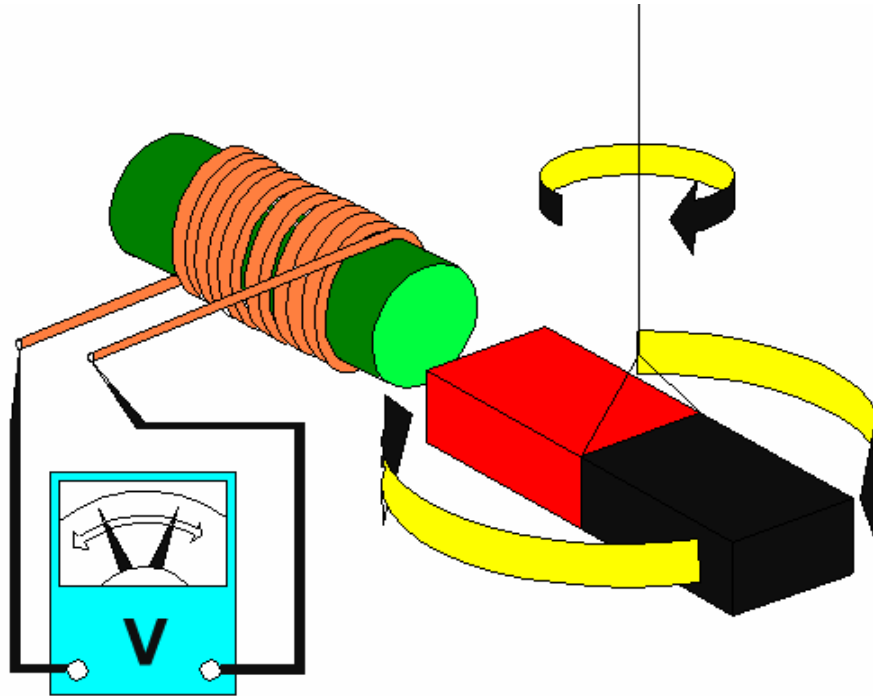
Secara umum sistem pengisian berfungsi untuk menghasilkan energi listrik supaya bisa mengisi kembali dan mempertahankan kondisi energi listrik pada baterai tetap stabil. Disamping itu, sistem pengisian juga berfungsi untuk menyuplai energi listrik secara langsung ke sistem-sistem kelistrikan, khususnya bagi sepeda motor yang menggunakan *flywheel magneto* (tidak dilengkapi dengan baterai). Bagi sebagian sepeda motor yang dilengkapi baterai juga masih ada sistem-sistem (seperti sistem lampu-lampu) yang langsung disuplai dari sistem pengisian tanpa lewat baterai terlebih dahulu.

Komponen utama sistem pengisian adalah generator atau alternator, *rectifier* (dioda), dan *voltage regulator*. Generator atau alternator berfungsi untuk menghasilkan energi listrik, *rectifier* untuk menyearahkan arus bolak-balik (AC) yang dihasilkan alternator menjadi arus searah (DC), dan *voltage regulator* berfungsi untuk mengatur tegangan yang disuplai ke lampu dan mengontrol arus pengisian ke baterai sesuai dengan kondisi baterai.



## 1. Prinsip Kerja Generator

### Induksi Listrik

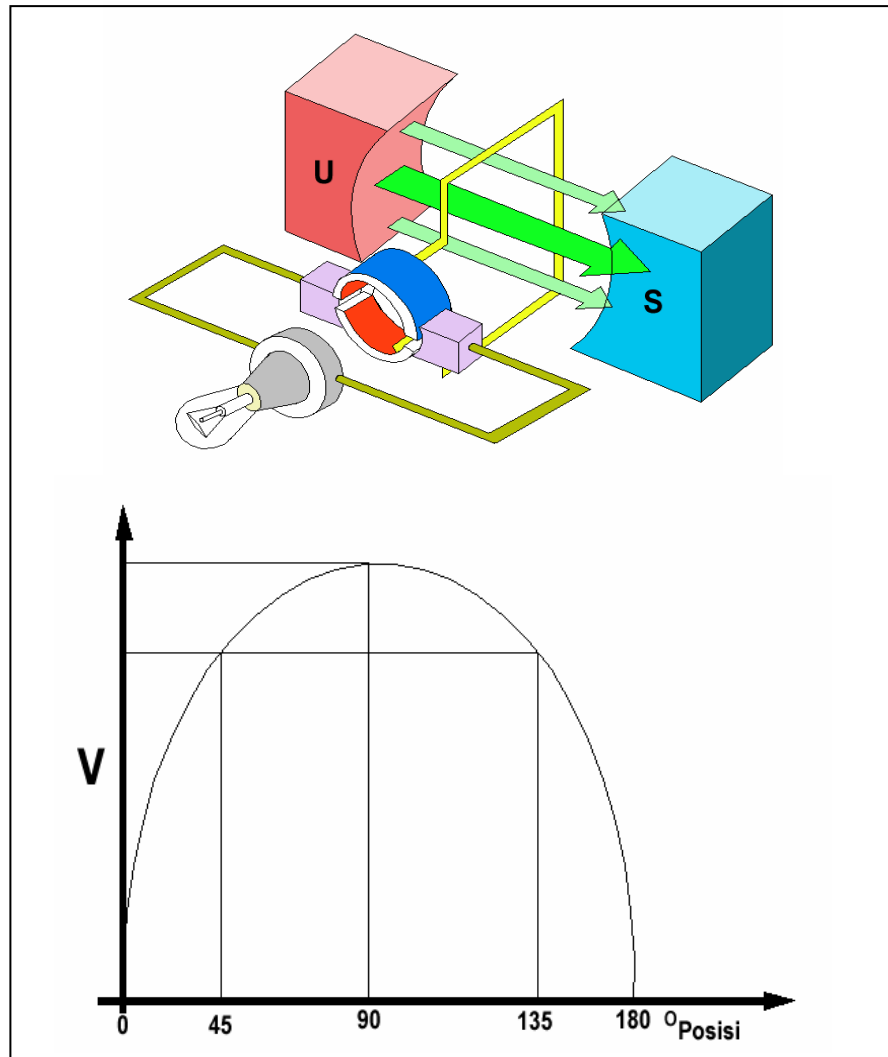


**Gambar 3.38 Prinsip terjadinya Induksi listrik**

Bila suatu kawat penghantar dililitkan pada inti besi, lalu didekatnya digerak-gerakkan sebuah magnet, maka akan timbul energi listrik pada kawat tersebut (jarum milivoltmeter bergerak).

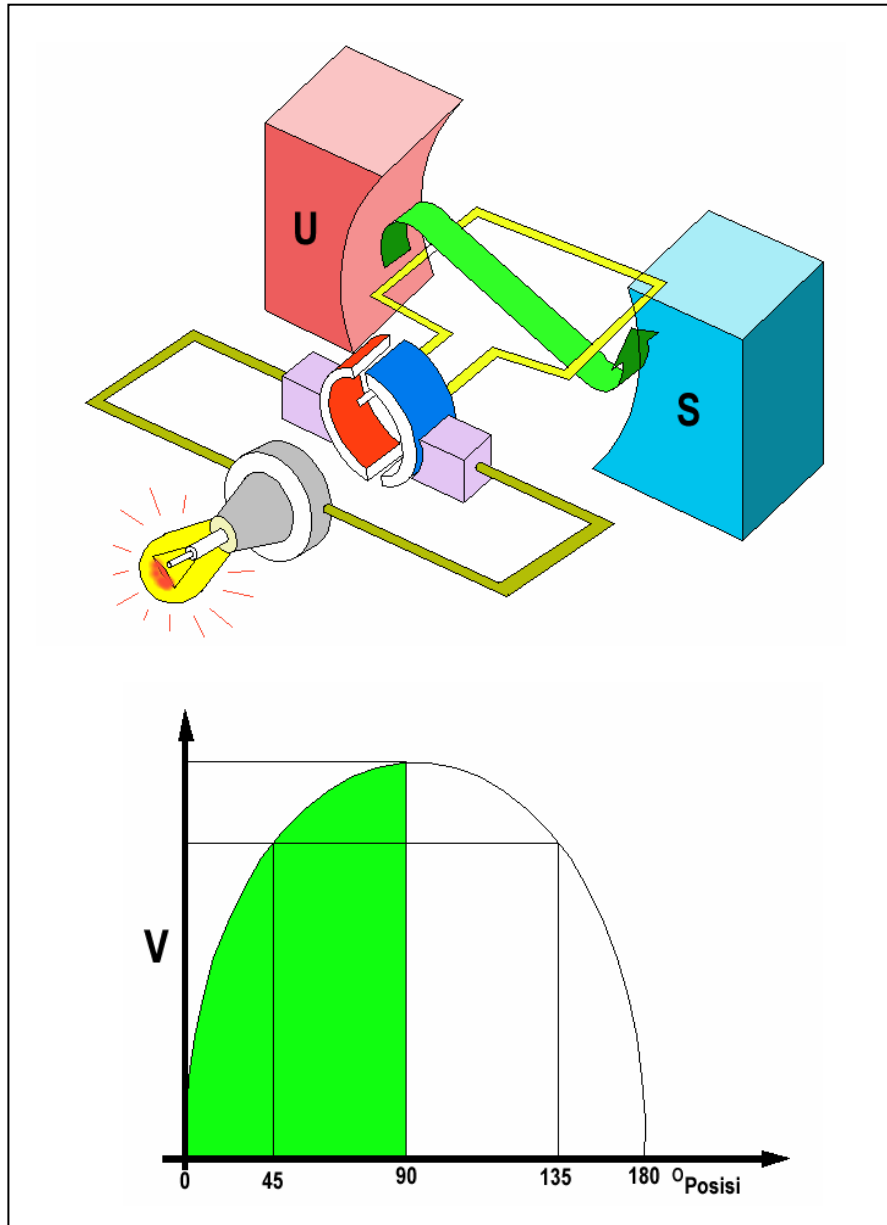
Timbulnya energi listrik tersebut hanya terjadi saat ujung magnet mendekati dan menjauhi inti besi. Induksi listrik terjadi bila magnet dalam keadaan bergerak. Saat ujung magnet mendekati inti besi, garis gaya magnet yang mempengaruhi inti besi akan menguat, dan sebaliknya. Perubahan kekuatan garis gaya magnet inilah yang menimbulkan induksi listrik.

## Aplikasi Induksi Listrik



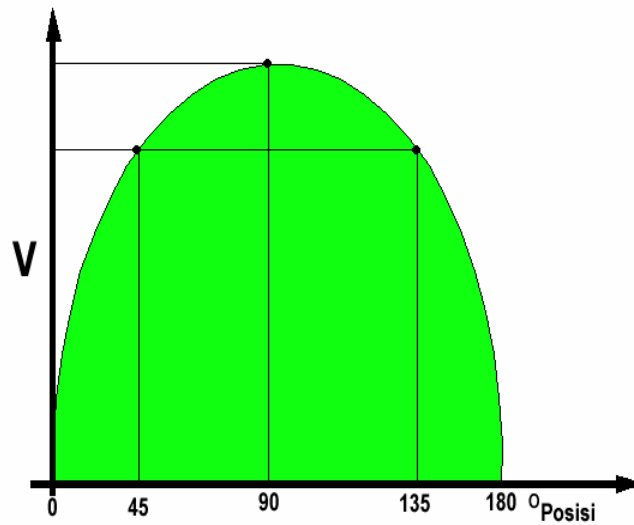
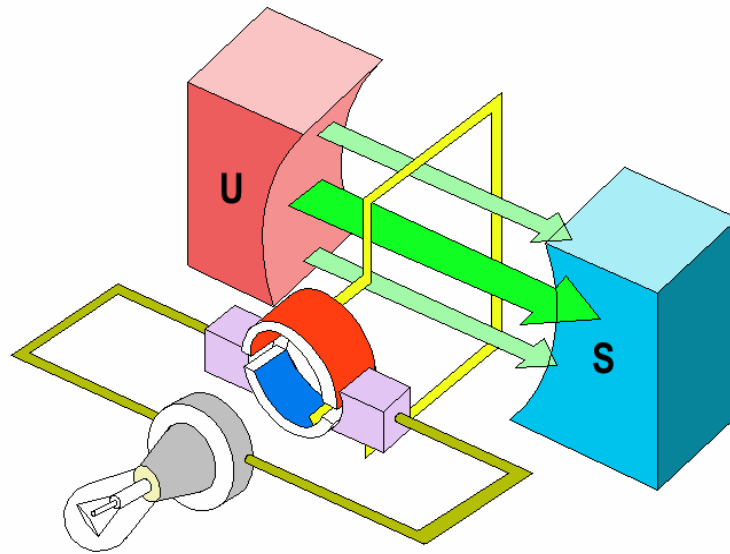
**Gambar 3.39 Posisi kawat penghantar pada  $0^\circ$**

Pada gambar di atas, batang kawat dibentuk sedemikian rupa, ditopang oleh sebuah shaft (poros), dan pada ujung-ujungnya dilengkapi dengan cincin yang disebut komutator. Melalui komutator dan brush (sikat), dihubungkan seutas kabel. Kawat penghantar diletakkan di antara dua kutub magnet yang tarik menarik (kutub U dan S). Berdasarkan gambar di atas, kawat penghantar berada pada posisi terjauh dari magnet. Oleh karena itu, kawat penghantar belum mendapat pengaruh dari garis gaya magnet.



**Gambar 3.40 Posisi kawat penghantar pada  $90^\circ$**

Pada gambar 3.40 di atas, kawat penghantar melalui daerah dengan medan magnet terkuat karena berada pada posisi terdekat dengan magnet. Saat ini terbangkitkan energi listrik dengan tegangan tertinggi, yang membuat bola lampu menyala paling terang.



**Gambar 3.41 Posisi kawat penghantar pada 180°**

Pada gambar di atas, saat kawat penghantar telah mencapai posisi tegak kembali, kawat tidak mendapat pengaruh medan magnet karena kembali berada pada posisi terjauh dari magnet. Saat ini tidak terbangkit energi listrik di dalam kawat penghantar, dan lampu padam.

## 2. Persyaratan yang harus Dipenuhi Sistem Pengisian

Seperti telah disebutkan sebelumnya bahwa fungsi sistem pengisian secara umum adalah untuk menghasilkan energi listrik supaya bisa mengisi kembali dan mempertahankan kondisi energi listrik pada baterai tetap stabil. Disamping itu, sistem pengisian juga berfungsi untuk menyuplai energi listrik secara langsung ke sistem-sistem kelistrikan, khususnya bagi sepeda motor yang menggunakan *flywheel magneto* (tidak dilengkapi dengan baterai).

Berdasarkan fungsi di atas, maka sistem pengisian yang baik setidaknya memenuhi persyaratan berikut ini:

- a. Sistem pengisian harus bisa mengisi (menyuplai) listrik dengan baik pada berbagai tingkat/kondisi putaran mesin.
- b. Sistem pengisian harus mampu mengatur tegangan listrik yang dihasilkan agar jumlah tegangan yang diperlukan untuk sistem kelistrikan sepeda motor tidak berlebih (*overcharging*).

## 3. Tipe Generator

Generator yang dipakai pada sistem pengisian sepeda motor dibedakan menjadi dua, yaitu generator arus searah (DC), dan generator arus bolak-balik (AC). Yang termasuk ke dalam generator AC antara lain; generator dengan *flywheel magnet* dan alternator AC 3 Phase.

### a. Generator DC

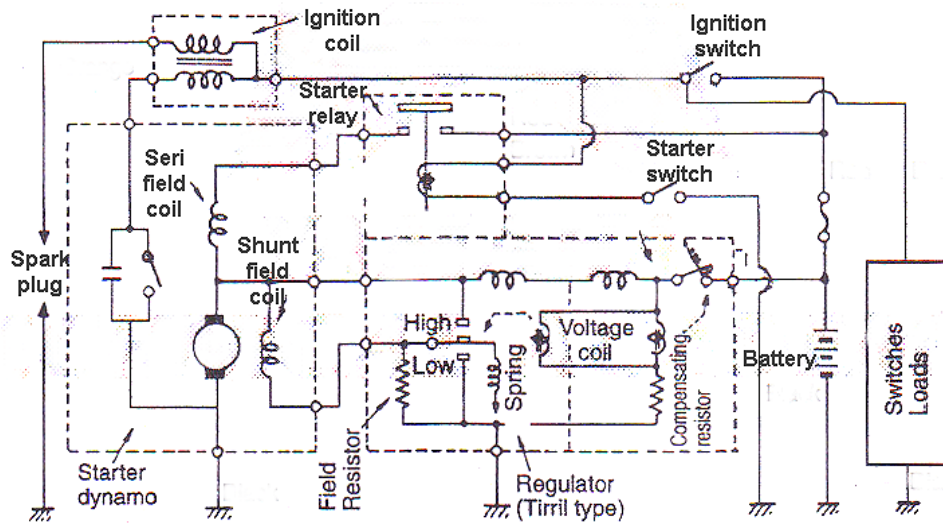
Prinsip kerja dari generator DC sama dengan pada motor starter yang telah di bahas pada bagian motor starter. Dalam hal ini, jika diberikan arus listrik maka akan berfungsi sebagai motor dan jika diputar oleh gaya luar maka akan berfungsi menjadi generator. Oleh karena itu, generator tipe ini sering juga disebut dinamo starter atau *self starter dinamo*.

Terdapat dua jenis kumparan dalam stator, yaitu *seri field coil* (terhubung dengan terminal relay starter) dan *shunt field coil* (terhubung dengan regulator sistem pengisian). Ilustrasi rangkaiannya adalah seperti terlihat pada gambar 3.42 di bawah ini :

Cara Kerja Sistem Pengisian Tipe Generator DC (Self Starter Dinamo)

Pada saat starter switch (saklar starter) dihubungkan, arus akan mengalir dari relay starter ke seri field coil terus ke armature coil dan berakhir ke massa. Motor akan berputar untuk memutar/menghidupkan mesin. Setelah mesin hidup, kontak pada relay starter diputuskan (starter switch tidak lagi ditekan), sehingga tidak ada lagi arus yang mengalir ke seri field coil.

Akibatnya motor berubah fungsi menjadi generator karena armature coil saat ini menghasilkan arus listrik yang disalurkan ke regulator pengisian melewati shunt field coil.

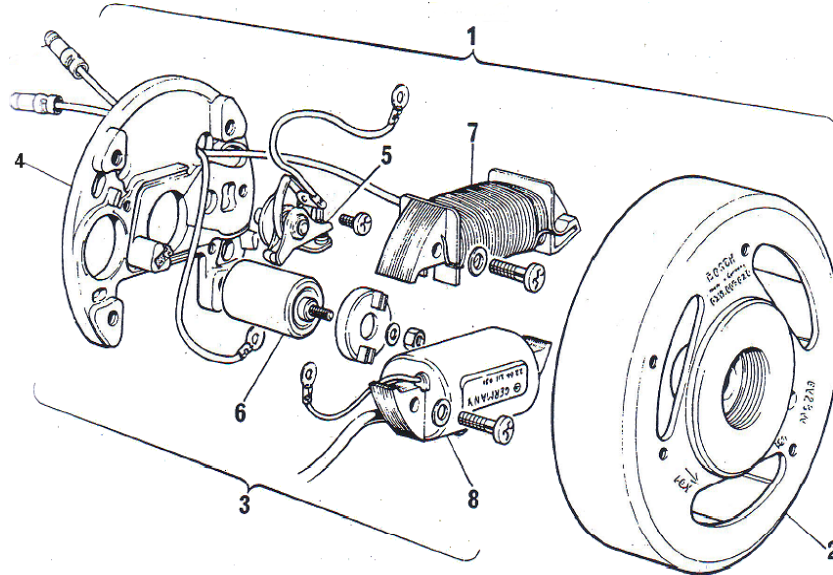


**Gambar 3.42 Rangkaian sistem pengisian dengan tipe generator DC (dinamo starter)**

Sistem pengisian dengan generator DC tidak secara luas digunakan pada sepeda motor karena tidak dapat menghasilkan gaya putar/engkol yang tinggi serta agak kurang efisien sebagai fungsi generatornya. Salah satu contoh yang menggunakan tipe ini adalah mesin dua langkah (yamaha RD200).

#### **b. Generator AC**

- 1) Generator dengan Flywheel Magnet (Flywheel Generator)  
 Generator dengan flywheel magnet sering disebut sebagai alternator sederhana yang banyak digunakan pada scooter dan sepeda motor kecil lainnya. Flywheel magnet terdiri dari *stator* dan *flywheel rotor* yang mempunyai magnet permanen. Stator diikatkan ke salah satu sisi crankcase (bak engkol). Dalam stator terdapat *generating coils* (kumpulan pembangkit listrik).



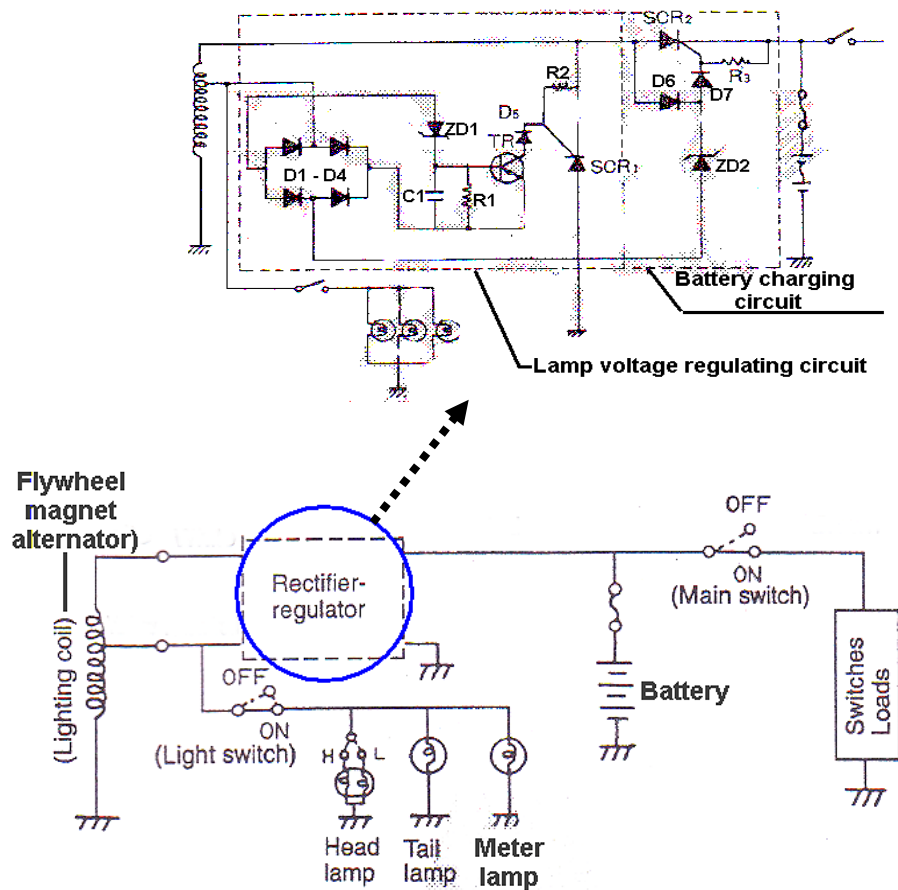
**Gambar 3. 43 Contoh konstruksi flywheel generator**

- |  |                                   |
|--|-----------------------------------|
| 1. Komponen-komponen flywheel generator  | 2. Flywheel rotor                 |
| 3. Komponen-komponen stator              | 4. Stator plate (piringan stator) |
| 5. Seperangkat contact breaker (platina) | 6. Condenser (kapasitor)          |
| 7. Lighting coil (spool lampu)           | 8. Ignition coil (koil pengapian) |

**Catatan :** Pada gambar ini ignition coil termasuk bagian dari komponen stator. Pada mesin lainnya kemungkinan digunakan external coil, karenanya ignition coil dalam flywheel generator diganti dengan ignition source coil yang bentuknya hampir sama dengan lighting coil.

Terdapat beberapa tipe aplikasi/penerapan pada rangkaian sistem pengisian sepeda motor yang menggunakan generator AC dengan flywheel magnet ini, diantaranya;

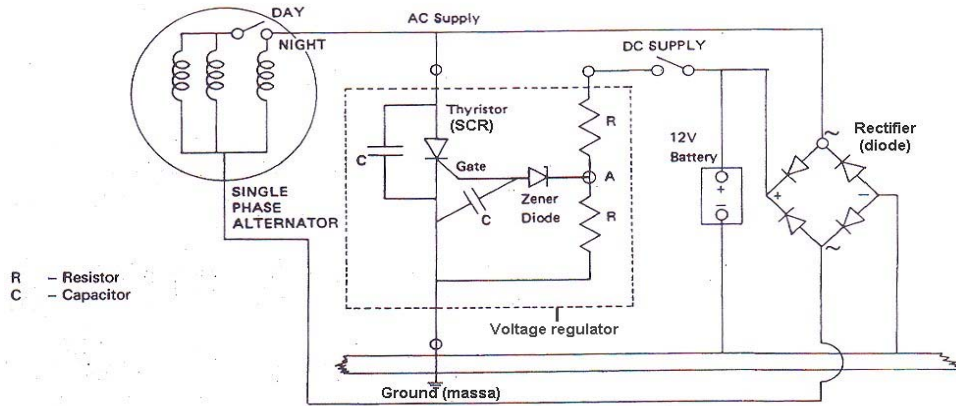
- a) Sepeda motor yang keseluruhan sistem kelistrikannya menggunakan arus AC sehingga tidak memerlukan rectifier untuk mengubah output pengisian menjadi arus DC.
- b) Sepeda motor yang sebagian sistem kelistrikannya masih menggunakan arus AC (seperti headlight lamp/lampu kepala, tail light/lampu belakang, dan meter lamp) dan sebagian kelistrikan lainnya menggunakan arus DC (seperti horn/klakson, turn signal lamp/lampu sein). Rangkaian sistem pengisiannya sudah dilengkapi dengan rectifier dan regulator. Rectifier digunakan untuk mengubah sebagian output pengisian menjadi arus DC yang akan dialirkannya ke baterai. Regulator digunakan untuk mengatur tegangan dan arus AC yang menuju ke sistem penerangan dan tegangan dan arus DC yang menuju baterai.



**Gambar. 3.44 Rangkaian sistem pengisian dengan generator AC yang dilengkapi rectifier dan voltage Regulator**

Berdasarkan gambar 3.44 di atas, regulator akan bekerja mengatur arus dan tegangan pengisian yang masuk ke baterai dan mengatur tegangan yang masuk ke lampu supaya mendekati tegangan yang konstan supaya lampu tidak cenderung berkedip. Pengaturan tegangan dan arus tersebut berdasarkan peran utama ZD (zener dioda) dan SCR (thyristor). Jika tegangan dalam sistem telah mencapai tegangan tembus (*breakdown voltage*) maka tegangan yang berlebih akan dialirkan ke massa. ZD yang dipasang umumnya mempunyai tegangan tembus sebesar 14V. Untuk lebih memahami cara kerja ZD dan SCR tersebut, perhatikan gambar 3.45 di bawah ini:





**Gambar 3. 45 Rangkaian sistem pengisian yang dilengkapi voltage regulator dan rectifier**

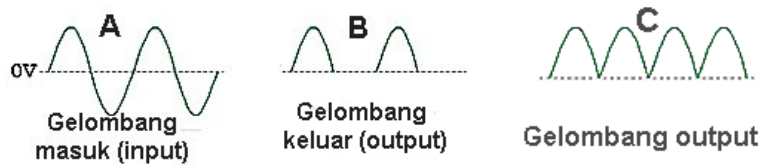
### **Cara Kerja Sistem Pengisian Generator AC**

Arus AC yang dihasilkan alternator disearahkan oleh rectifier dioda. Kemudian arus DC mengalir untuk mengisi baterai. Arus juga mengalir menuju voltage regulator jika saklar untuk penerangan (biasanya malam hari) dihubungkan. Pada kondisi siang hari, arus listrik yang dihasilkan lebih sedikit karena tidak semua kumparan (coil) pada alternator digunakan.

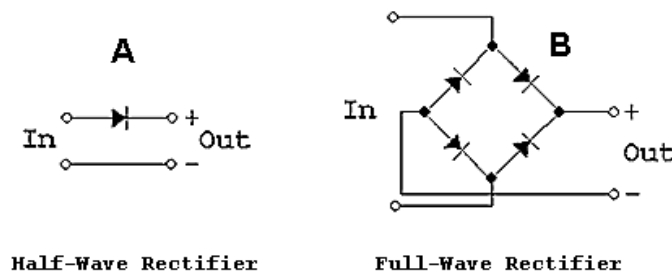
Pada saat tegangan dalam baterai masih belum mencapai tegangan maksimum yang ditentukan, ZD masih belum aktif (off) sehingga SCR juga belum bekerja. Setelah tegangan yang dihasilkan sistem pengisian naik seiring dengan naiknya putaran mesin, dan telah mencapai tegangan tembus ZD, maka ZD akan bekerja dari arah kebalikan (katoda ke anoda) menuju gate pada SCR.

Selanjutnya SCR akan bekerja mengalirkan arus ke massa. Saat ini proses pengisian ke baterai terhenti. Ketika tegangan baterai kembali menurun akibat konsumsi arus listrik oleh sistem kelistrikan (misalnya untuk penerangan) dan telah berada di bawah tegangan tembus ZD, maka ZD kembali bersifat sebagai dioda biasa. SCR akan menjadi off kembali sehingga tidak ada aliran arus yang di buang ke massa. Pengisian arus listrik ke baterai kembali seperti biasa. Begitu seterusnya proses tadi akan terus berulang sehingga pengisian baterai akan sesuai dengan yang dibutuhkan. Inilah yang dinamakan proses pengaturan tegangan pada sistem pengisian yang dilakukan oleh voltage regulator.

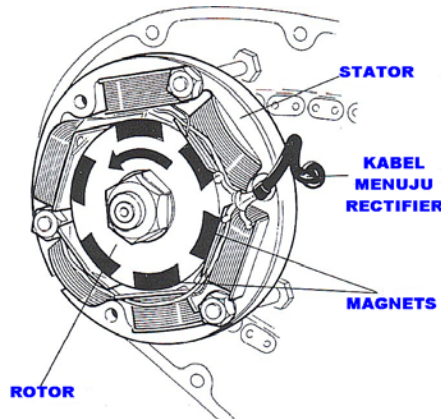
Alternator satu phase (single-phase alternator) merupakan alternator yang menghasilkan arus AC satu gelombang, masing-masing setengah siklus (180o) untuk gelombang positif dan negatifnya (gambar 3.46 bagian A). Jika disearahkan hanya dengan satu buah dioda, maka hanya akan menghasilkan setengah gelombang penuh (gambar 3.46 bagian B). Untuk itu pada rangkaian sistem pengisian yang menggunakan alternator, dipasang rectifier (dioda) setidaknya 4 buah untuk menyearahkan arus yang menuju baterai, sehingga bisa menghasilkan gelombang penuh pada sisi positifnya walau hanya menggunakan alternator satu phase (gambar 3.46 bagian C).



**Gambar 3.46 Gelombang arus yang keluar dari alternator**



**Gambar 3.47 Sebuah dioda (A) dan empat buah dioda (B)**

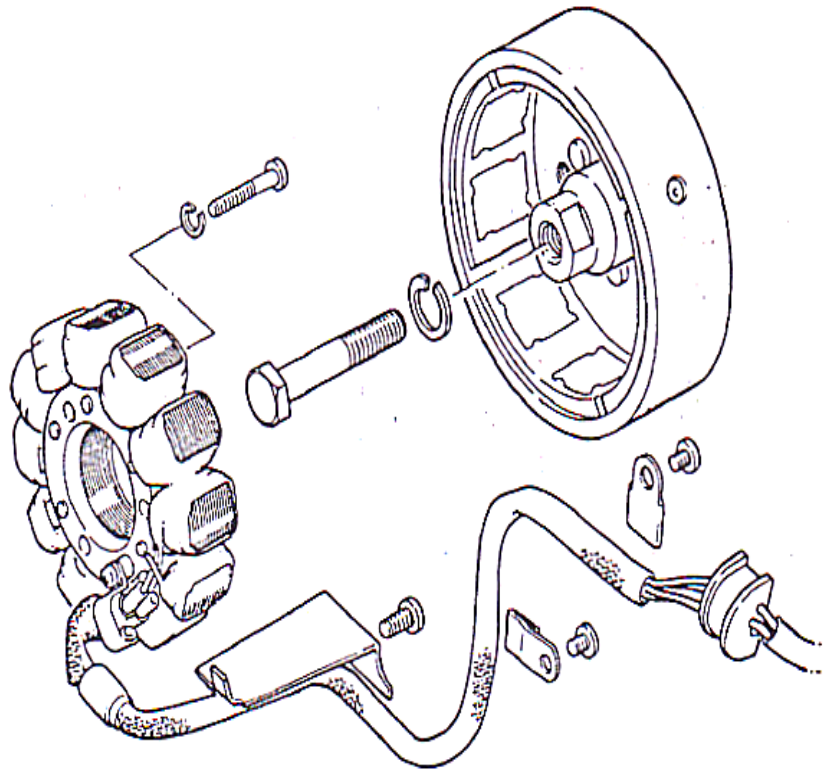


**Gambar 3.48 Contoh tipe alternator 1 phase**

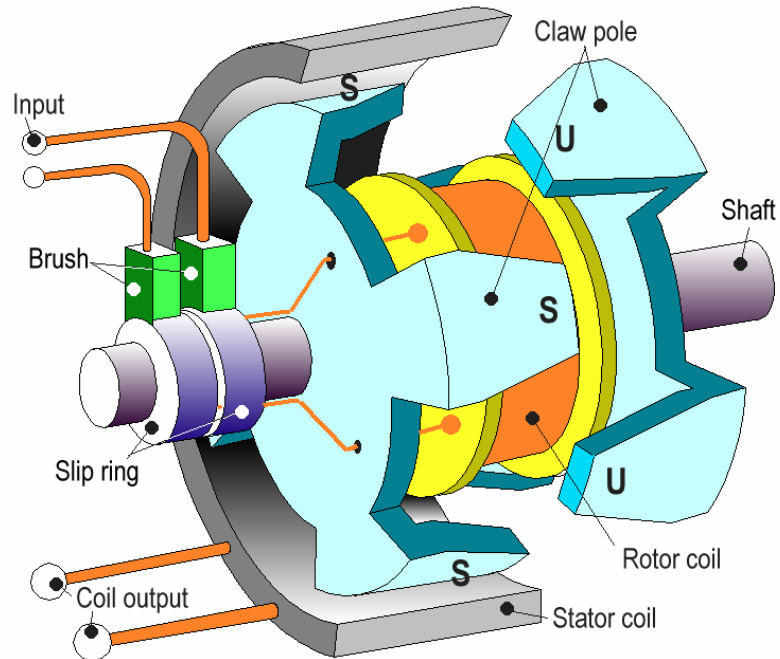
## 2) Alternator AC 3 Phase

Perkembangan terakhir dari alternator yang digunakan pada sepeda motor adalah dengan merubah alternator dari satu phase menjadi 3 phase (3 gelombang). Alternator ini umumnya dipakai pada sepeda motor ukuran menengah dan besar yang sebagian besar telah menggunakan sistem starter listrik sebagai perlengkapan standarnya. Output (keluaran) listrik dari alternator membentuk gelombang yang saling menyusul, sehingga outputnya bisa lebih lembut dan stabil. Hal ini akan membuat output listriknya lebih tinggi dibanding alternator satu phase.

Salah satu tipe alternator 3 phase yaitu alternator tipe magnet permanen, yang terdiri dari magnet permanen, stator yang membentuk cincin dengan generating coils (kumparan pembangkit) disusun secara radial dibagian ujung luarnya, dan rotor dengan kutub magnetnya dilekatkan didalamnya. Tipe lainnya dari alternator 3 phase adalah yang menggunakan elektromagnet seperti alternator pada mobil.



**Gambar 3.49 Alternator 3 phase tipe magnet permanen**



**Gambar 3.50 Alternator 3 phase tipe elektromagnetik**

Alternator tipe elektromagnetik terdiri dari komponen-komponen :

- a) *Stator coil*: kumparan yang dibentuk dalam hubungan delta atau bintang yang bertindak sebagai medium terjadinya pembangkitan arus listrik di dalam alternator. Stator coil statis terhadap housing (tidak berputar).
- b) *Rotor coil*: merupakan kumparan elektromagnet untuk membangkitkan gaya magnet yang akan memotong stator coil selama berputar hingga menghasilkan arus listrik. Rotor coil membangkitkan kemagnetan pada claw pole selama mendapat suplai listrik dari baterai (arus listrik eksitasi).
- c) *Claw pole* : merupakan kutub-kutub inti kumparan rotor (rotor coil) yang dibentuk sedemikian rupa hingga dihasilkan gaya magnet yang lebih kuat dan terkonsentrasi. Tiap sisi dari claw pole menghasilkan kutub yang berbeda.
- d) *Brush dan slip ring*: sebagai jalur masuk dan keluarnya arus listrik eksitasi (pemicu) menuju rotor coil. Dengan cara ini, arus listrik dari baterai dapat disalurkan ke dalam rotor coil selama rotor berputar.

Pengaturan tegangan dan penyearahan arus pada sistem pengisian alternator 3 phase pada prinsipnya sama dengan sistem pengisian alternator satu phase seperti yang telah dijelaskan sebelumnya. Namun dalam alternator 3 phase disamping menggunakan pengaturan tegangan (voltage regulator) secara elektronik menggunakan transistor dan zener diode, juga ada yang menggunakan voltage regulator mekanik (menggunakan contact point/platina).

## P. SISTEM PENGAPIAN (IGNITION SYSTEM)

Sistem pengapian merupakan salah satu sistem kelistrikan yang sangat penting dalam sepeda motor. Penjelasan lebih rinci tentang sistem pengapian ini dijelaskan dalam Bab tersendiri, yaitu pada Bab IV

## Q. SISTEM PENERANGAN (LIGHTING SYSTEM)

Suatu sistem yang tidak kalah pentingnya dalam sepeda motor adalah sistem penerangan. Sistem penerangan sangat diperlukan untuk keselamatan pengendaraan, khususnya di malam hari dan juga untuk memberi isyarat/tanda pada kendaraan lainnya. Sistem penerangan pada sepeda motor dibagi menjadi dua fungsi, yaitu; 1) sebagai penerangan (*illumination*) dan 2) sebagai pemberi isyarat/peringatan (*signalling/warning*).

Yang termasuk ke dalam *fungsi penerangan* antara lain:

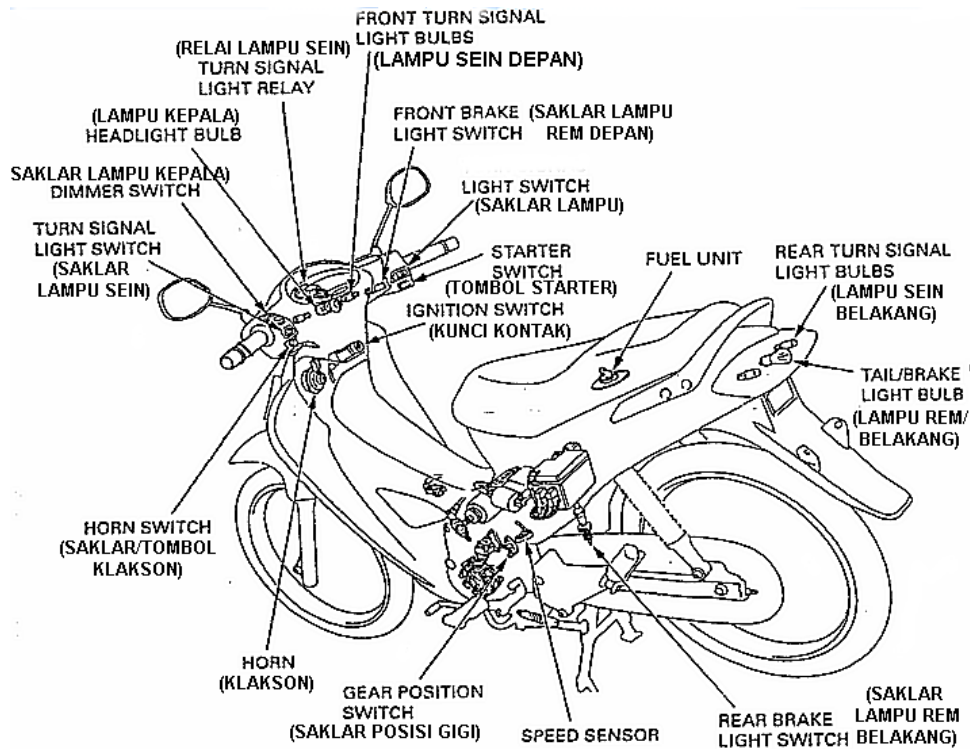
1. Headlight (lampu kepala/depan)
2. Taillight (lampu belakang),
3. Instrument lights (lampu-lampu instrumen).

Sedangkan yang termasuk ke dalam *fungsi pemberi isyarat* antara lain;

1. Brake light (lampu rem)
2. Turn signals (lampu sein/tanda belok),
3. Oil pressure dan level light (lampu tanda tekanan dan level oil)
4. Netral light (lampu netral untuk transmisi/perseneling)
5. Charging light (lampu tanda pengisian). Tidak semua sepeda motor dilengkapi charging light.
6. Untuk sistem yang lebih komplit, misalnya pada sepeda motor dengan sistem bahan bakar tipe injeksi (EFI) , kadang-kadang terdapat juga hazard lamp (lampu hazard/tanda bahaya), low fuel

warnig (pemberi peringatan bahan bakar sudah hampir kosong), temperature warning (pemberi peringatan suhu), electronic fault warning (pemberi peringatan terjadinya kesalahan/masalah pada komponen elektronik), dan sebagainya.

Contoh penempatan sistem penerangan (lighting system), baik yang berfungsi sebagai penerangan maupun pemberi isyarat adalah seperti pada gambar 3.51 di bawah ini:



**Gambar 3.51 Penempatan sistem penerangan pada salah satu sepeda motor**

### 1. Lampu Kepala/Besar (Headlight)

Fungsi lampu kepala adalah untuk menerangi bagian depan dari sepeda motor saat dijalankan pada malam hari. Selain kabel dan konektor (sambungan), komponen-komponen sistem lampu kepala antara lain (lihat gambar 3.51) :

- a. *Saklar lampu (lighting switch)*  
Saklar lampu berfungsi untuk menghidupkan dan mematikan lampu. Pada umumnya saklar lampu pada sepeda motor terdapat tiga posisi, yaitu; 1) posisi OFF (posisi lampu dalam keadaan mati/tidak hidup); 2) posisi 1 (pada posisi ini lampu yang hidup adalah lampu kota/jarak baik depan maupun belakang), dan 3) posisi 2 (pada posisi ini lampu yang hidup adalah lampu kepala/besar dan lampu kota).
- b. *Saklar lampu Kepala (dimmer switch)*  
Saklar lampu kepala berfungsi untuk memindahkan posisi lampu kepala dari posisi lampu dekat ke posisi lampu jauh atau sebaliknya. Posisi lampu dekat biasanya digunakan untuk saat berkendara dalam kota, sedangkan posisi lampu jauh digunakan saat berkendara ke luar kota selama tidak ada kendaraan lain dari arah berlawanan atau ada kendaraan lain dari arah berlawanan namun jaraknya masih cukup jauh dari kita.
- c. *Bola lampu kepala (beam)*  
Terdapat dua tipe lampu besar atau lampu kepala (headlight), yaitu; 1) tipe *semi sealed beam*, dan 2) tipe *sealed beam*. Lampu kepala biasanya menggunakan low filament beam untuk posisi lampu dekat dan high filament beam untuk posisi lampu jauh. Penjelasan kapan saatnya menggunakan lampu dekat dan lampu jauh sudah dibahas pada bagian saklar lampu kepala.

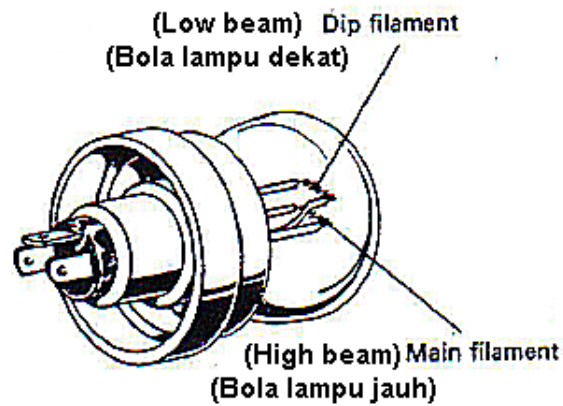
#### **1) Tipe Semi Sealed Beam**

Tipe semi sealed beam adalah suatu konstruksi lampu yang dapat mengganti dengan mudah, dan cepat bola lampunya (*bulb*) tanpa memerlukan penggantian secara keseluruhan jika bola lampunya terbakar atau putus.

Bola lampu yang termasuk tipe semi sealed beam adalah:

##### **a) Bola lampu biasa (filament tipe Tungsten)**

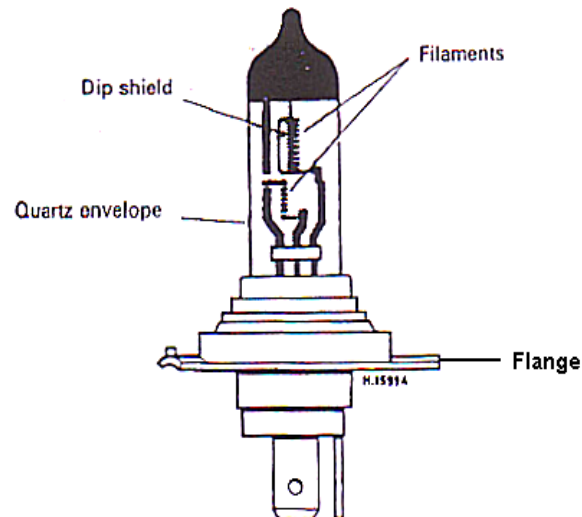
Bola lampu biasa adalah bola lampu yang menggunakan filamen (kawat pijar) tipe tungsten. Bola lampu jenis ini mempunyai keterbatasan yaitu tidak bisa bekerja di atas suhu yang telah ditentukan karena filamen bisa menguap. Uap tersebut bisa menimbulkan endapan yaitu membentuk lapisan seperti perak di rumah lensa kacanya (*envelope*) dan pada akhirnya bisa mengurangi daya terang lampu tersebut (menjadi suram).



**Gambar 3.52** Konstruksi bola lampu tungsten

b) *Bola lampu quartz-halogen*

Pada bola lampu quartz-halogen, gas halogen tertutup rapat didalam tabungnya, sehingga bisa terhindar dari efek penguapan yang terjadi akibat naiknya suhu. Bola lampu halogen cahayanya lebih terang dan putih dibanding bola tungsten, namun lebih sensitif terhadap perubahan suhu.



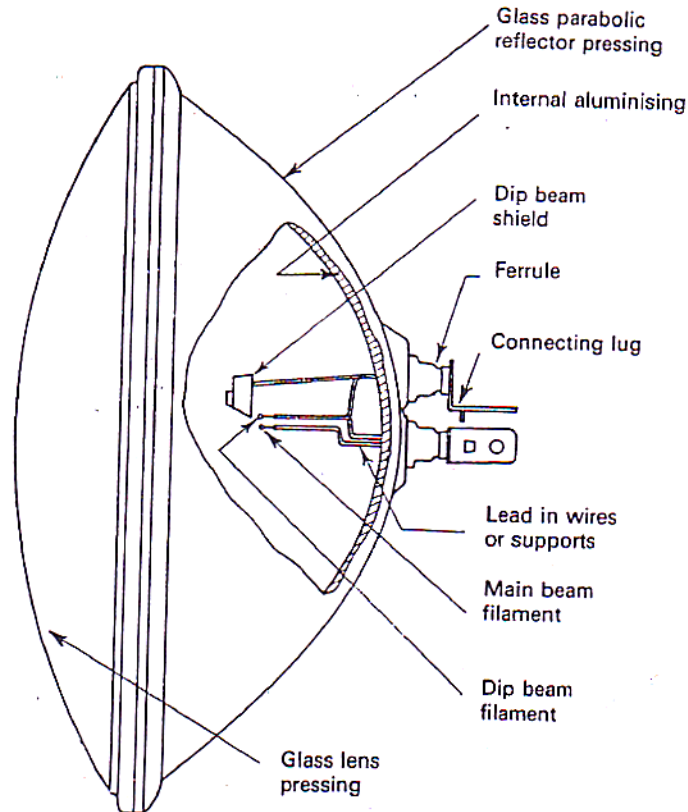
**Gambar 3.53** Konstruksi bola lampu halogen



Bola lampu quartz-halogen lebih panas dibandingkan dengan bola lampu biasa (tungsten) saat digunakan. Masa pakai lampu akan lebih pendek jika terdapat oli atau gemuk yang menempel pada permukaannya. Selain itu, kandungan garam dalam keringat manusia dapat menodai kacanya (quartz envelope). Oleh karena itu, bila hendak mengganti bola lampu hindari jari-jari menyentuh quartz envelope. Sebaiknya pegang bagian flange jika hendak menggantinya.

## 2) Tipe Sealed Beam

Pada beberapa model sepeda motor generasi sebelumnya, lampu kepalanya menggunakan tipe sealed beam. Tipe ini terdiri dari lensa (glass lens), pemantul cahaya (glass reflector), filamen dan gas di dalamnya. Jika ada filamen yang rusak/terbakar, maka penggantianannya tidak dapat diganti secara tersendiri, tapi harus keseluruhannya.

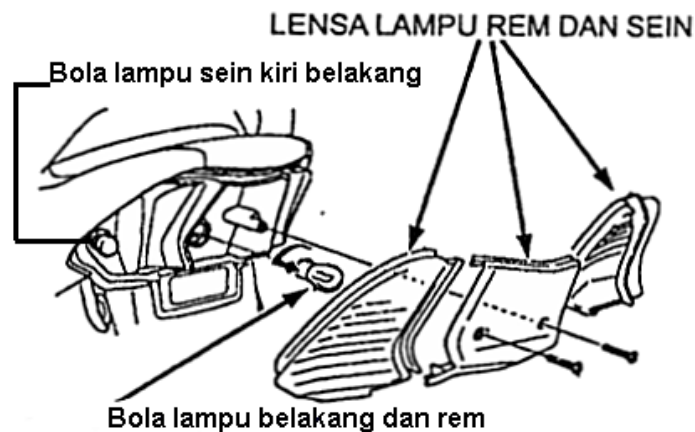


**Gambar 3.54** Konstruksi bola lampu tipe sealed beam

## 2. Lampu Belakang dan Rem (Tail light dan Brake light)

Lampu belakang berfungsi memberikan isyarat jarak sepeda motor pada kendaraan lain yang berada di belakangnya ketika malam hari. Lampu belakang pada umumnya menyala bersama dengan lampu kecil yang berada di depan. Lampu ini sering disebut dengan lampu kota, bahkan kadang-kadang disebut lampu senja karena biasanya sudah mulai dinyalakan sebelum hari terlalu gelap. Untuk bagian depan disebut lampu jarak (*clearance light*) dan untuk bagian belakang disebut lampu belakang (*tail light*).

Sedangkan rem berfungsi untuk memberikan isyarat pada kendaraan lain agar tidak terjadi benturan saat kendaraan mengerem. Lampu rem pada sepeda motor biasanya digabung dengan lampu belakang. Maksudnya dalam satu bola lampu terdapat dua filamen, yaitu untuk lampu belakang dan lampu rem (lihat gambar 3.54 di bawah ini). Lampu yang menyalanya *lebih redup* (diameter kawat filament-nya lebih kecil) untuk lampu belakang dan lampu yang menyalanya *lebih terang* (diameter kawat filament-nya lebih besar) untuk lampu rem.



Gambar 3.55 Posisi bola lampu belakang dan rem

Komponen-komponen untuk sistem lampu belakang selain kabel-kabel dan konektor antara lain (lihat gambar 3.51):

- a. Saklar lampu (lighting switch)  
Penjelasan saklar lampu sudah dibahas pada bagian lampu kepala.

- b. Lampu belakang dan dudukannya  
Seperti terlihat pada gambar 3.55 di atas, bola lampu belakang digabung langsung dengan bola lampu rem. Pemasangan bola lampu belakang biasanya disebut dengan *tipe bayonet* yaitu menempatkan bola lampu pada dudukannya, dimana posisi pasak (pin) pada bola lampu harus masuk pada alur yang berada pada dudukannya.

Komponen-komponen untuk sistem lampu rem selain kabel-kabel dan konektor antara lain (lihat gambar 3.51):

- a. Saklar lampu rem depan (*front brake light switch*)  
Saklar lampu rem depan berfungsi untuk menghubungkan arus dari baterai ke lampu rem jika tuas/handel rem ditarik (umumnya berada pada stang/kemudi sebelah kanan). Dengan menarik tuas rem tersebut, maka sistem rem bagian depan akan bekerja, oleh karena itu lampu rem harus menyala untuk memberikan isyarat/tanda bagi pengendara lainnya.
- b. Saklar lampu rem belakang (*rear brake light switch*)  
Saklar lampu rem belakang berfungsi untuk menghubungkan arus dari baterai ke lampu rem jika pedal rem ditarik (umumnya berada pada dudukan kaki sebelah kanan). Dengan menginjak pedal rem tersebut, maka sistem rem bagian belakang akan bekerja, oleh karena itu lampu rem harus menyala untuk memberikan isyarat/tanda bagi pengendara lainnya.
- c. Lampu rem dan dudukannya  
Seperti terlihat pada gambar 3.55 di atas, bola lampu belakang digabung langsung dengan bola lampu rem. Pemasangan bola lampu belakang biasanya disebut dengan *tipe bayonet* yaitu menempatkan bola lampu pada dudukannya, dimana posisi pasak (pin) pada bola lampu harus masuk pada alur yang berada pada dudukannya.

### **3. Sistem Lampu Sein/Tanda Belok (Turn Signals System)**

Semua sepeda motor yang dipasarkan dilengkapi dengan sistem lampu tanda belok. Pada beberapa model sepeda motor besar, dilengkapi saklar terpisah lampu hazard (tanda bahaya), yaitu dengan berkedipnya semua lampu sein kiri, kanan, depan dan belakang secara bersamaan.

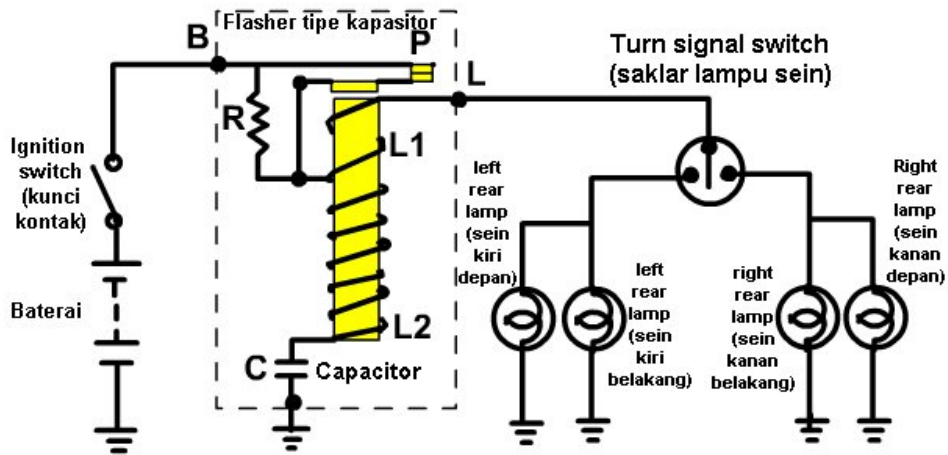
Fungsi lampu tanda belok adalah untuk memberikan isyarat pada kendaraan yang ada di depan, belakang ataupun di sisinya bahwa sepeda motor tersebut akan berbelok ke kiri atau kanan atau pindah jalur. Sistem tanda belok terdiri dari komponen utama, yaitu dua pasang lampu,

sebuah flasher/turn signal relay, dan three-way switch (saklar lampu tanda belok tiga arah).

Flasher tanda belok merupakan suatu alat yang menyebabkan lampu tanda belok kedip secara interval/jarak waktu tertentu yaitu antara antara 60 dan 120 kali setiap menitnya. Terdapat beberapa tipe flasher, diantaranya; 1) flasher dengan kapasitor, 2) flasher dengan bimetal, dan 3) flasher dengan transistor.

**a. Sistem Tanda Belok dengan Flasher Tipe Kapasitor**

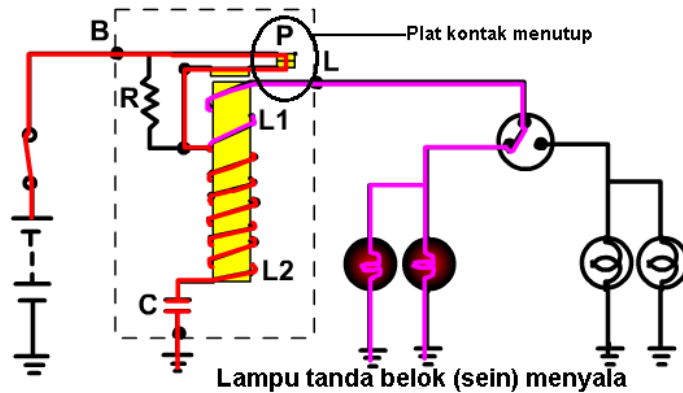
Contoh rangkaian sistem tanda belok dengan flasher tipe kapasitor seperti terlihat di bawah ini:



**Gambar 3.56 Rangkaian sistem tanda belok dengan flasher tipe kapasitor**

**Cara kerja sistem tanda belok dengan flasher tipe kapasitor**

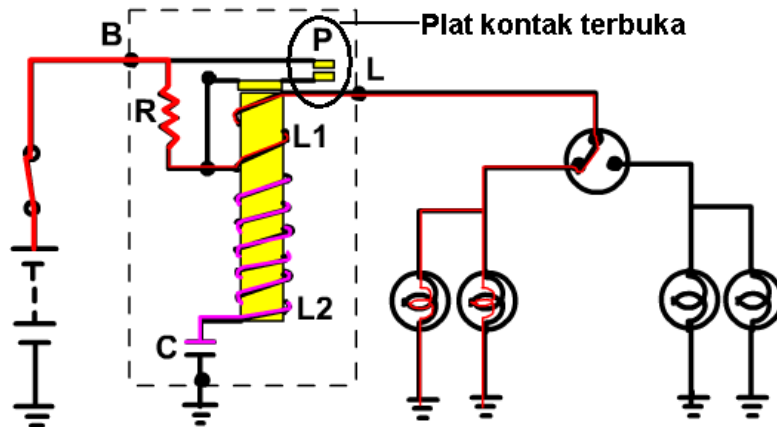
Pada saat kunci kontak dihubungkan, namun saklar lampu sein masih dalam posisi 'off', arus mengalir ke L2 melalui plat kontak P kemudian mengisi kapasitor. Setelah saklar lampu sein diarahkan ke salah satu lampu, arus kemudian juga mengalir ke L1 terus ke lampu tanda belok sehingga lampu menyala. Saat ini L1 menjadi magnet (gambar 3.57)



Kumparan L1 menjadi magnet

**Gambar 3.57** Cara kerja rangkaian sistem tanda belok dengan flasher tipe kapasitor (1)

Sesaat setelah kumparan L1 menjadi magnet, plat kontak (contact point) P terbuka, sehingga arus yang mengalir ke lampu kecil karena melewati tahanan R. Plat kontak tetap dalam kondisi terbuka selama kumparan L2 masih menjadi magnet yang diberikan oleh kapasitor sampai muatan dalam kapasitor habis (gambar 3.58).



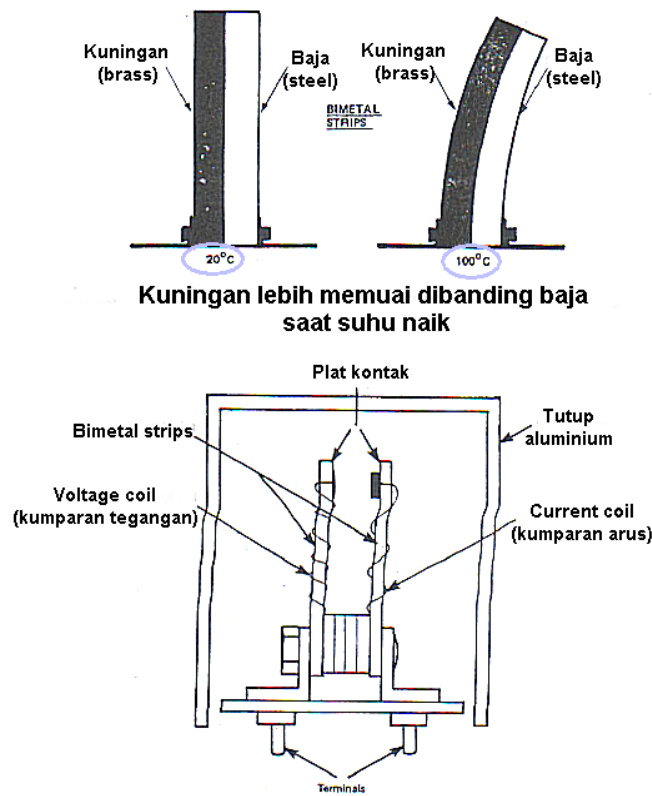
L2 menjadi magnet untuk menahan kontak point tetap terbuka sampai muatan kapasitor habis

**Gambar 3.58** Cara kerja rangkaian sistem tanda belok dengan flasher tipe kapasitor (2)

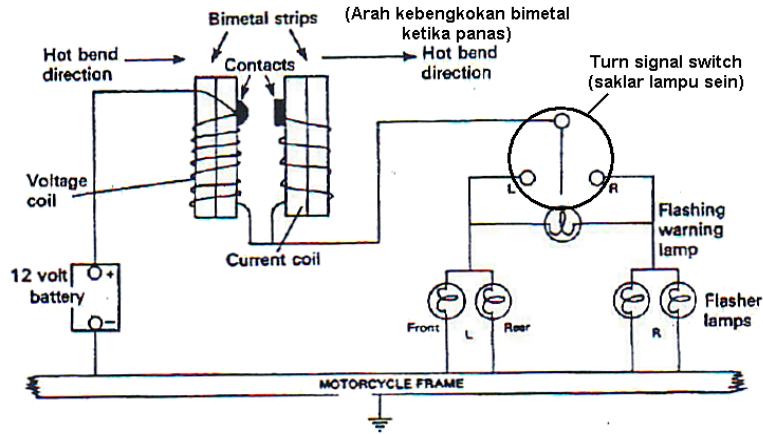
Setelah muatan kapasitor habis, kemagnetan pada kumparan hilang dan plat kontak akan menutup kembali. Arus yang besar mengalir kembali ke lampu sehingga lampu akan menyala dan juga terjadi pengisian ke dalam kapasitor. Begitu seterusnya proses ini berulang sehingga lampu tanda belok berkedip.

**b. Sistem Tanda Belok dengan Flasher Tipe Bimetal**

Sistem tanda belok tipe ini yaitu dengan mengandalkan kerja dari dua keping/bilah (strip) bimetal untuk mengontrol kedipannya. Bimetal terdiri dari dua logam yang berbeda (biasanya kuningan dan baja) yang digabung menjadi satu. Jika ada panas dari aliran listrik yang masuk ke bimetal, maka akan terjadi pengembangan/pemuaian dari logam yang berbeda tersebut dengan kecepatan yang berbeda pula. Hal ini akan menyebabkan bimetal cenderung menjadi bengkok ke salah satu sisi. Dalam flasher tipe bimetal terdapat dua keping bimetal yang dipasang berdekatan dan masing-masing mempunyai plat kontak pada salah satu ujungnya (lihat gambar 3.59 di bawah ini).



**Gambar 3.59 Konstruksi bimetal**

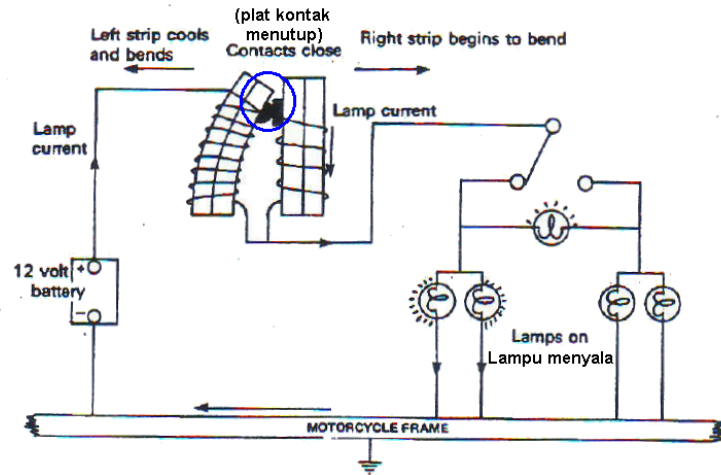


*Bimetal flasher circuit*

**Gambar 3.60 Rangkaian sistem tanda belok dengan tipe bimetal**

**Cara kerja sistem tanda belok dengan flasher tipe bimetal**

Pada saat saklar lampu sein digerakan (ke kiri atau kanan), arus mengalir ke voltage coil (kumparan) yang akan membuat kumparan tersebut memanas dan bengkok. Setelah kebengkokannya sampai menghubungkan kedua plat kontak di bagian ujungnya, arus kemudian mengalir ke current coil (kumparan arus) terus ke lampu sein/tanda belok dan akhirnya ke massa (gambar 3.61). Saat ini lampu sein menyala dan current coil akan mulai bengkok menjauhi voltage coil.

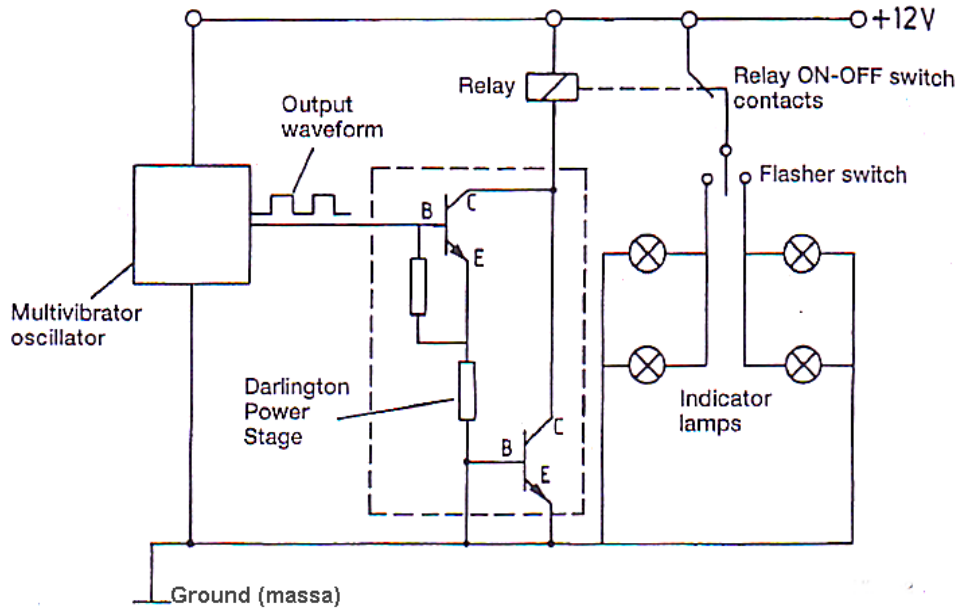


**Gambar 3.61 Cara kerja rangkaian sistem tanda belok dengan tipe bimetal**

Setelah kebengkokan current coil membuat plat kontak terpisah/terbuka, maka lampu sein mati. Selanjutnya current coil akan menjadi dingin setelah arus yang mengalir hilang dan akhirnya bimatalnya akan lurus kembali posisinya sehingga plat konta menempel kembali dengan plat kontak yang dari voltage coil. Arus akan mengalir kembali untuk menhidupkan lampu sein. Begitu seterusnya proses ini berulang sehingga lampu tanda belok berkedip.

**c. Sistem Tanda Belok dengan Flasher Tipe Transistor**

Sistem tanda belok dengan flasher menggunakan transistor merupakan tipe flasher yang pengontrolan kontaknya tidak secara mekanik lagi, tapi sudah secara elektronik. Sistem ini menggunakan *multivibrator oscillator* untuk menghasilkan pulsa (denyutan) ON-OFF yang kemudian akan diarahkan ke flasher (turn signal relay) melawati *amplifier* (penguat listrik). Selanjutnya flasher akan menhidup-matikan lampu tanda belok agar lampu tersebut berkedip.



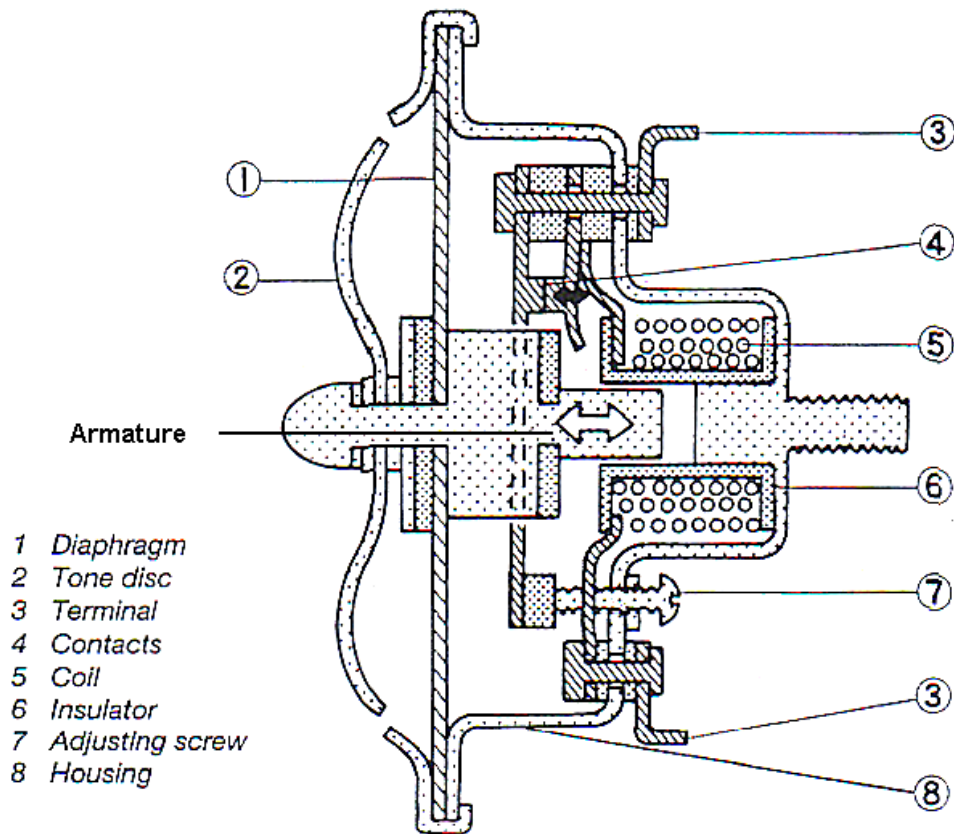
**Gambar 3.62 Rangkaian sistem tanda belok dengan tipe transistor**



#### 4. Klakson (Horn)

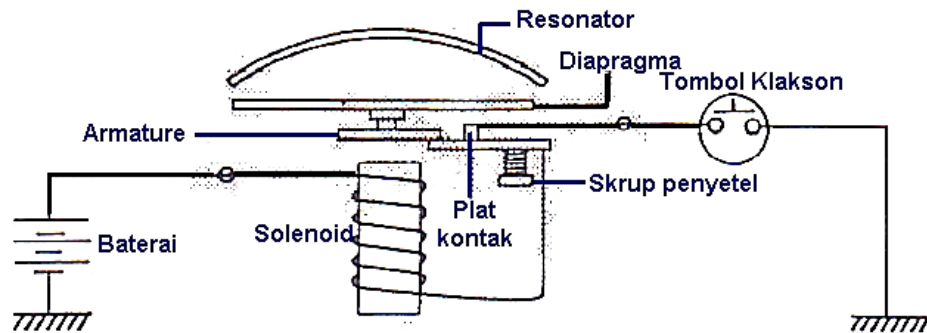
Fungsi klakson adalah untuk memberikan isyarat dengan bunyi atau suara yang ditimbulkannya. Terdapat beberapa tipe klakson, yaitu; 1) Klakson listrik, 2) klakson udara, dan 3) klakson hampa udara.

Klakson listrik terdiri atas diafragma (diaphragm), lilitan kawat (coil), kontak platina (contact), dan pemutus (armature). Konstruksi klakson listrik seperti diperlihatkan pada gambar 3. 63 dibawah ini.



Gambar 3.63 Konstruksi klakson listrik

Klakson yang banyak digunakan pada sepeda motor adalah klakson listrik. Salah satu contoh rangkaian sistem klakson listrik adalah seperti terlihat pada gambar 3.64 di bawah ini :



**Gambar 3.64 Rangkaian klakson listrik**

#### **Cara kerja klakson listrik**

Saat saklar klakson ditekan, arus dari baterai mengalir melalui saklar klakson, terus ke coil (solenoid), menuju platina dan selanjutnya ke massa. Solenoid menjadi magnet dan menarik armature. Kemudian armature membukakan platina sehingga arus ke massa terputus.

Dengan terputusnya arus tersebut, kemagnetan pada solenoid hilang, sehingga armature kembali ke posisi semula. Hal ini menyebabkan platina menutup kembali untuk menghubungkan arus ke massa. Proses ini berlangsung cepat, dan diafragma membuat armature bergetar lebih cepat lagi, sehingga menghasilkan resonansi suara.

#### **5. Sistem Instrumentasi dan Tanda Peringatan (Instrumentation and Warning System)**

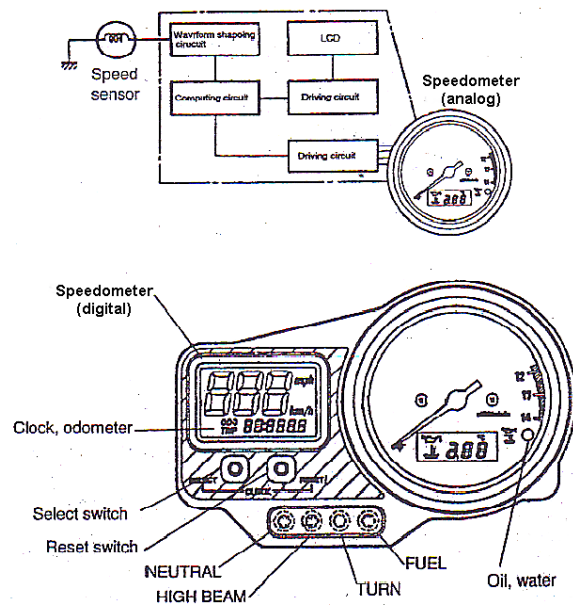
Yang dimaksud dengan instrumentasi adalah perlengkapan sepeda motor berupa alat ukur yang memberikan informasi kepada pengendara tentang keadaan sepeda motor tersebut. Sistem instrumentasi pada sepeda motor tidak sama jumlahnya, mulai dari sepeda motor dengan instrumentasi sederhana sampai sepeda motor yang dilengkapi dengan instrumen yang banyak. *Sistem instrumentasi yang lengkap antara lain terdiri dari; speedometer (pengukur kecepatan kendaraan), tachometer (pengukur putaran mesin), ammeter (pengukur arus listrik), voltmeter (pengukur tegangan listrik), clock (jam), fuel and temperature gauges (pengukur suhu dan bahan bakar), oil pressure gauge (pengukur tekanan oli) dan sebagainya.*

Sama halnya dengan sistem instrumentasi, sistem tanda peringatan (warning system) pada sepeda motor juga tidak sama jumlahnya. Kebanyakan model sepeda motor generasi sekarang, lampu-lampu tanda peringatan disusun dan dipasangkan pada suatu tampilan (*display*) lengkap yang akan menampilkan status/keadaan dan kondisi umum dari mesin.

Pada beberapa model, instrumentasi di dihubungkan dengan central control unit (unit pengontrol) yang akan memonitor seluruh aspek dari mesin dan fungsi sistem kelistrikan saat mesin dijalankan. Informasinya diperoleh dari berbagai switc (saklar) dan sensor. Jika dalam sistem muncul kesalahan (terdapat masalah) akan ditampilkan dalam bentuk warning light (lampu tanda peringatan) atau dalam panel LCD (liquid crystal display) bagi beberapa model sepeda motor.

a. Speedometer

Speedometer adalah alat untuk memberikan informasi kepada pengendara tentang kecepatan kendaraan (sepeda motor). Speedometer pada sepeda motor ada yang digerakkan secara mekanik, yaitu kawat baja (kabel speedometer) dan secara elektronik. Speedometer yang digerakkan oleh kabel biasanya dihubungkan ke gigi penggerak pada roda depan, tetapi ada juga yang dihubungkan ke output shaft (poros output) transmisi/persneling untuk mendapatkan putarannya.



**Gambar 3.65 Contoh rangkaian speedometer elektronik**

Pada bagian speedometernya terdapat magnet permanen yang diputar oleh kabel tersebut. Penunjukkan jarum kecepatan berdasarkan atas kekuatan medan magnet yang berputar, dan diterima oleh sebuah piringan besi non magnet yang dipasang berhadapan dengannya.

Pada speedometer elektronik, sensor pulsa mengirimkan sinyal setiap putaran yang diperoleh dari sproket depan atau output shaft ke unit pengontrol. Hasilnya akan ditampilkan pada panel.

b. Switch (Saklar) pada Sistem Tanda Peringatan

Saklar-saklar yang terdapat pada sistem tanda peringatan umumnya digerakkan secara mekanik atau langsung digerakkan secara manual (oleh tangan) untuk menghidup-matikan (ONN/OFF) suatu sistem. Diantara saklar-saklar yang termasuk ke dalam sistem tanda peringatan adalah:

**1) Neutral Switch (Saklar Netral)**

Hampir semua sepeda motor dilengkapi dengan netral switch (saklar yang menunjukkan gigi transmisi posisi sedang netral) untuk mengontrol lampu peringatan pada panel instrumen. Umumnya neutral switch diskrupkan ke rumah transmisi. Pada saat gigi transmisi netral, kontak pada saklar akan tertekan (tertutup) dan membuat lampu peringatan di-massa-kan sehingga menyala.

Pada sepeda motor yang dilengkapi sistem pengaman, neutral switch juga digunakan untuk mencegah sistem starter tidak bisa dihidupkan jika posisi transmisi sedang masuk gigi (penjelasan detil sudah dibahas pada bagian sistem starter bagian 5 yaitu inovasi sistem starter).

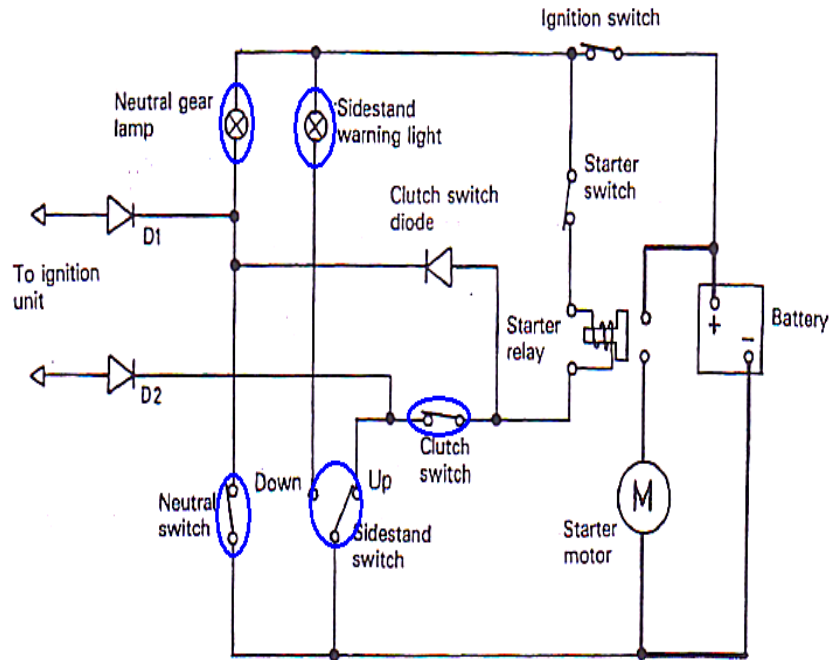
**2) Clutch switch (Saklar Kopling)**

Clutch switch merupakan tipe plunger dan dipasang pada bagian clutch lever (tuas kopling). Pada sepeda motor yang dilengkapi sistem pengaman, clutch switch juga digunakan untuk mencegah sistem starter tidak bisa dihidupkan jika kopling tidak ditarik (penjelasan detil sudah dibahas pada bagian sistem starter bagian 5 yaitu inovasi sistem starter).

**3) Sidestand switch (Saklar Standar samping)**

Sidestand switch juga merupakan bagian dari sistem pengaman yang dirancang agar sepeda motor tidak bisa dijalankan jika sidestand-nya sedang pada posisi diturunkan/digunakan untuk menyandarkan sepeda motor (penjelasan detil sudah dibahas pada bagian sistem starter bagian 5 yaitu inovasi sistem starter). Tipe sidestand switch bisa tipe plunger maupun rotari yang dipasangkan.

Secara sederhana kombinasi hubungan antara neutral switch, clutch switch dan side stand switch yang berfungsi sebagai pengaman dapat dilihat dalam gambar 3.66 di bawah ini:

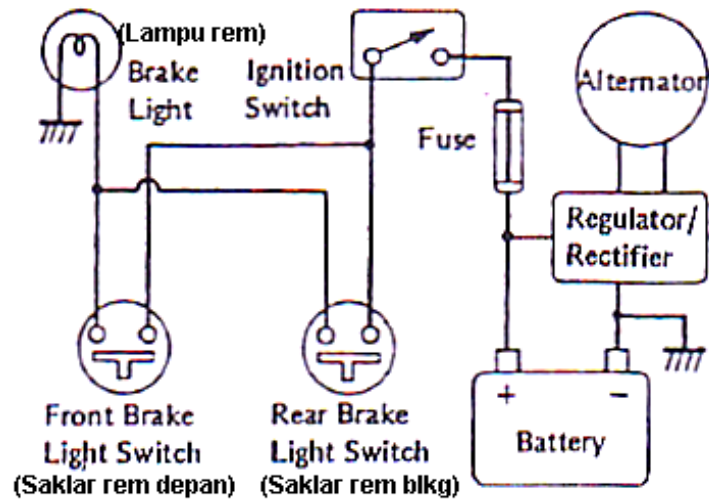


**Gambar 3.66 Rangkaian neutral, clutch, dan sidestand switch**

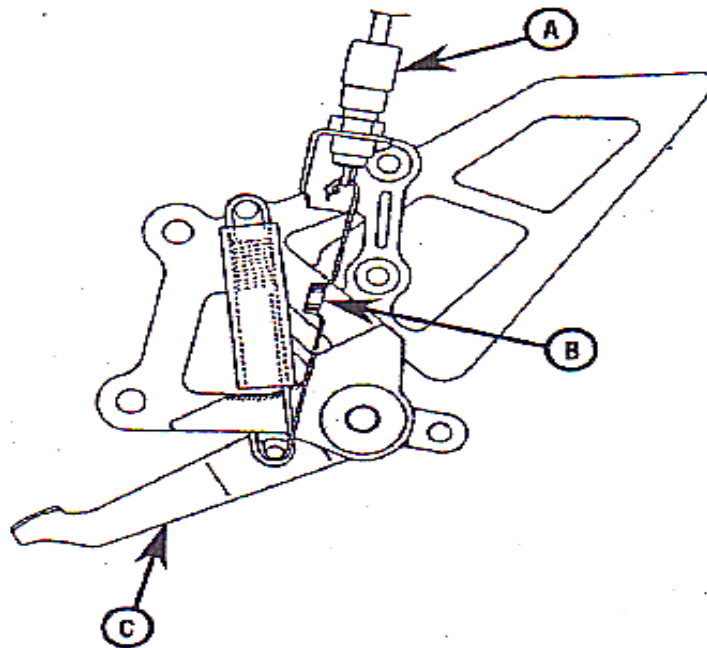
Berdasarkan gambar 3.66 di atas, dapat diambil kesimpulan bahwa rangkaian starter relay pada sistem starter baru bisa dihubungkan ke massa jika clutch switch dan kickdown switch posisi menutup atau neutral switch saja yang menutup. Clutch switch menutup jika kopling sedang ditarik, sidestand switch menutup jika posisi sidestand sedang dinaikkan (tidak sedang dipakai untuk menyandarkan sepeda motor). Sedangkan neutral switch menutup kalau posisi gigi transmisi sedang netral (transmisi tidak masuk gigi).

#### **4) Brake light switch (saklar lampu rem)**

Fungsi brake light switch adalah untuk menghidupkan lampu rem ketika rem depan atau rem belakang sedang digunakan. Saklar rem depan biasanya tipe pressure switch (saklar tekanan) yang digerakkan oleh sistem hidrolis rem depan. Sedangkan saklar rem belakang biasanya tipe plunger yang digerakkan melalui pegas pedal rem belakang, dan dapat distel sesuai ketinggian pedal dan jarak bebas rem.



Gambar 3.67 Saklar rem belakang (A = saklar rem belakang tipe plunger, B = pegas, dan C = pedal rem)



Gambar 3.68 Rangkaian sistem lampu rem

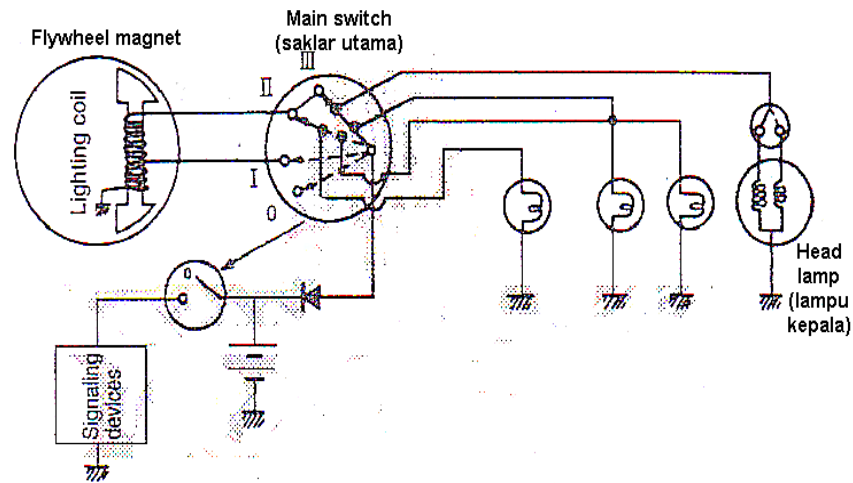
Berdasarkan gambar di atas, jika pedal rem ditarik/ditekan, maka saklar rem akan menutup yang akan menghubungkan arus dari baterai ke massa melalui lampu rem. Akibatnya lampu rem akan menyala.

## 6. Sumber Listrik Sistem Penerangan

Sumber listrik untuk sistem penerangan dapat dibedakan menjadi beberapa tipe, diantaranya:

### a. Sumber Listrik AC dengan Pengontrolan pada Main Switch (Saklar Utama)

Sistem penerangan pada tipe ini hampir semuanya menggunakan arus listrik AC, kecuali peralatan pemberi isyarat (seperti lampu sein). Sistem ini digunakan pada motor-motor kecil yang menggunakan flywheel magnet (gambar 3.69).

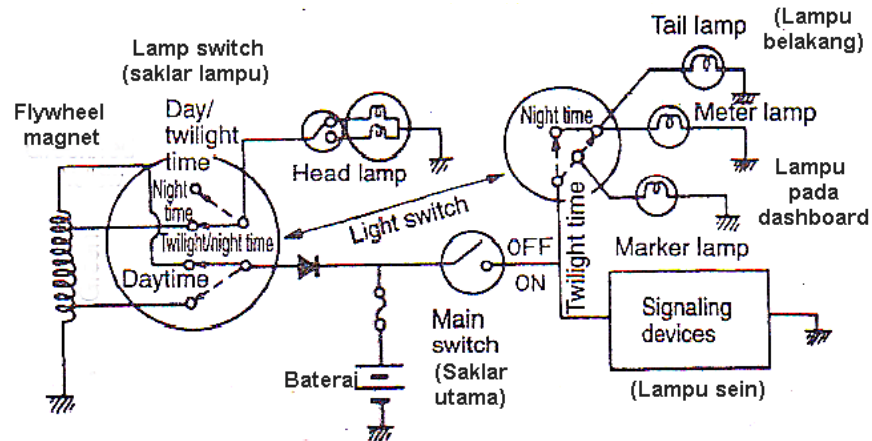


**Gambar 3.69 Rangkaian sistem penerangan dengan sumber listrik AC dengan pengontrolan pada main switch**

Lampu-lampu akan menyala jika mesin sedang hidup dengan posisi main switch (saklar utama) pada nomor II dan atau nomor III. Pada sistem ini tidak ada pengaturan arus dan tegangan yang keluar dari flywheel magnet. Oleh karena itu, pada kecepatan rendah, output listrik terbatas dan lampu menyala agak suram. Sedangkan pada kecepatan tinggi, lampu-lampu akan cenderung lebih terang.

**b. Sumber Listrik AC dan DC dengan Pengontrolan pada Lamp Switch (Saklar Lampu)**

Sistem penerangan tipe ini menggunakan sumber listrik DC dari baterai untuk lampu sein, lampu belakang, dan lampu pada dashboard. Sumber listrik AC digunakan untuk lampu kepala.



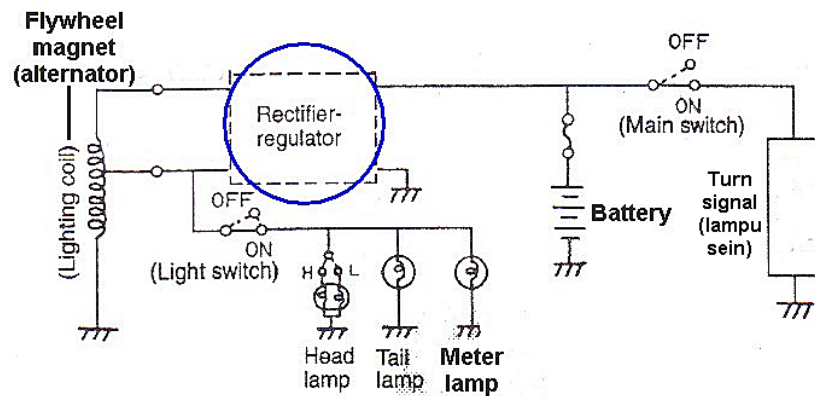
**Gambar 3.70 Rangkaian sistem penerangan dengan sumber listrik AC dengan pengontrolan pada main switch**

Pengontrolan lampu-lampu dilakukan secara terpisah pada saklar lampunya. Untuk lampu belakang, lampu sein, dan lampu dashboard, bisa dihidup-matikan oleh saklar utama seperti terlihat pada gambar 3.70 di atas.

**c. Sumber Listrik AC dengan pengontrolan pada Regulator**

Sistem penerangan dengan pengontrolan sumber listrik menggunakan regulator dan penyearahan arus oleh rectifer merupakan tipe yang banyak digunakan pada sepeda motor saat ini. Arus dan tegangan yang keluar sumber listrik AC tersebut digunakan untuk lampu kepala, lampu belakang, lampu rem, lampu dashboard dan sebagainya. Namun dalam penggunaan lampu-lampu tadi, tegangannya dikontrol oleh regulator sehingga bisa memperpanjang umur pakainya.





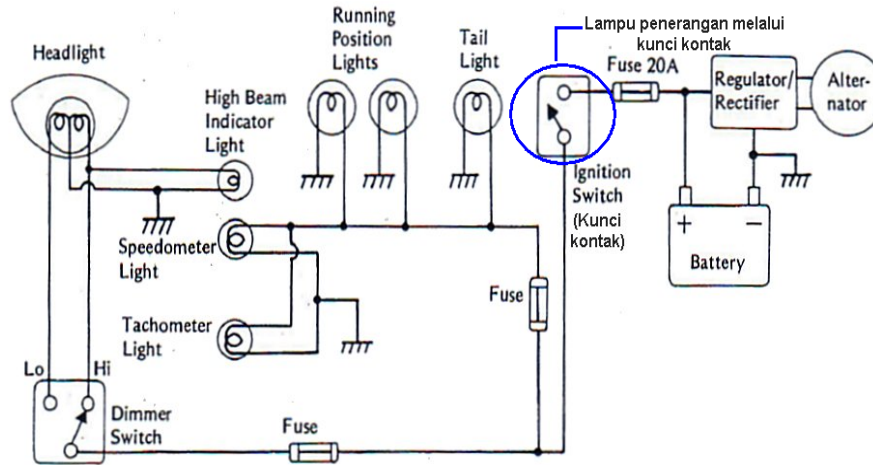
**Gambar 3.71 Rangkaian sistem penerangan dengan sumber listrik AC yang dikontrol regulator**

#### **d. Sumber listrik DC**

Sistem penerangan dengan sumber listrik DC banyak digunakan pada sepeda motor sedang sampai besar. Semua lampu-lampu sumber listriknya berasal dari baterai. Jika dihasilkan tegangan yang lebih besar (misalnya pada putaran tinggi), daya listriknya bisa langsung digunakan untuk sistem penerangan karena semua output listriknya sudah dalam arus DC.

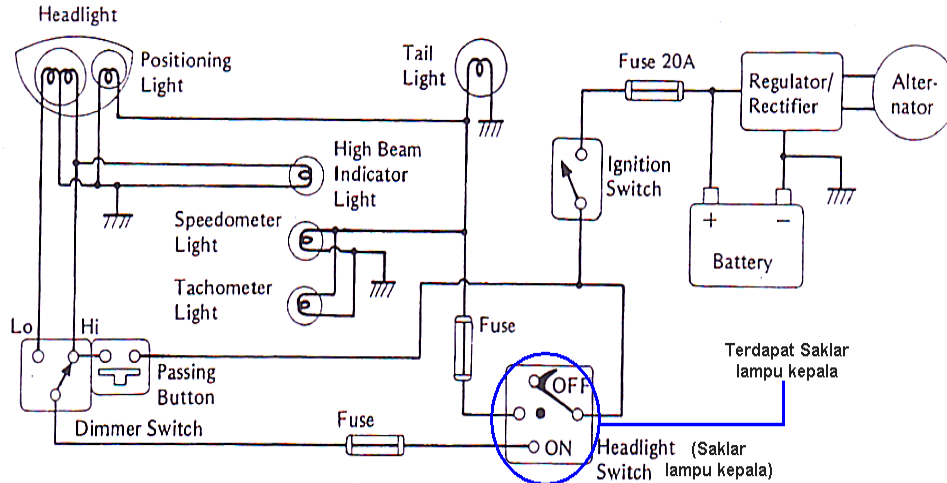
## **7. Peraturan Tentang Sistem Penerangan**

Peraturan tentang sistem penerangan berbeda-beda antara satu negara dengan lainnya, sehingga untuk model sepeda motor yang sama bisa jadi sistem penerangannya dibuat berbeda jika akan dipasarkan untuk negara yang berbeda. Misalnya untuk negara bagian Amerika dan Kanada, tidak boleh ada saklar untuk penerangan. Lampu pada sistem penerangan secara otomatis berasal dari ignition switch (kunci kontak), tidak dapat dipisah, sehingga lampu-lampu otomatis menyala saat mesin hidup (gambar 3.72). Untuk lampu sein, sering digunakan lampu yang mempunyai dua filament. Lampu yang daya (watt) kecil akan tetap hidup selama mesin hidup. Ketika tanda lampu sein diaktifkan, lampu yang mempunyai daya lebih tinggi akan berkedip-kedip sebagai tanda bahwa lampu sein sedang dihidupkan untuk memberi isyarat kepada pengendara lainnya.



**Gambar 3.72 Rangkaian sistem penerangan model Amerika/Kanada (tidak dilengkapi saklar lampu)**

Bagi negara-negara Eropa dan Asia, pada umumnya rangkaian sistem penerangan dibuat dengan melengkapi saklar lampu setelah kunci kontak. Dengan rangkaian seperti ini bisa memungkinkan sepeda motor hidup tetapi sistem penerangan tidak hidup/menyala selama saklar lampunya tidak diaktifkan. Ilustrasi rangkaian sistem penerangan model Eropa dan Asia seperti terlihat pada gambar 3.73 di bawah ini:



**Gambar 3.73 Rangkaian sistem penerangan model Eropa dan sebagian Asia (dilengkapi dengan saklar lampu)**

## R. PEMERIKSAAN DAN PERBAIKAN SISTEM KELISTRIKAN

Pembahasan pemeriksaan dan perbaikan sistem kelistrikan dijelaskan setelah selesai membahas secara keseluruhan bagian kelistrikan sepeda motor. Pembahasan sistem kelistrikan masih berlanjut sampai Bab IV (sistem pengapian), sedangkan pembahasan dan pemeriksaan sistem kelistrikan dibahas pada Bab V.

### SOAL-SOAL LATIHAN BAB III

1. Bila tegangan baterai mobil 12 Volt dan seandainya dipasangkan 2 lampu kepala dengan daya masing-masing 45 Watt, maka besarnya arus yang mengalir adalah.....
2. Tiga komponen elektronika yang paling banyak digunakan pada sistem kelistrikan sepeda motor adalah.....
3. Perbedaan prinsip antara motor listrik dengan generator/alternator adalah.....
4. Jelaskan mengapa pada sebagian besar sepeda motor terdapat sistem pengaman sistem starter!
5. Sistem starter adalah kombinasi antara bagian mekanis dan komponen elektrik yang bekerja bersama-sama. Adapun komponen dari sistem starter listrik pada sepeda motor terdiri dari;
6. Apa efek yang akan ditimbulkan jika sistem pengisian pada sepeda motor tidak dapat berfungsi dengan baik?
7. Kenapa lampu jenis halogen tidak boleh disentuh dengan jari tangan pada bagian *envelope* (tabung gelas kacanya)?
8. Kenapa klakson diperlukan pada sepeda motor?
9. Apa efeknya jika terjadi kesalahan pemasangan (tertukar) antara terminal lampu belakang dengan lampu rem?
10. Sistem instrumen apa saja yang terdapat pada sepeda motor sistem injeksi (EFI)?

**DAFTAR PUSTAKA**

- Agus Setiyono dan Supriyadi, dkk. 1995. *Buku Panduan Teknik Reparasi dan Servis Bengkel Sepeda Motor*. Solo: CV Bahagia Pekalongan
- \_\_\_\_\_. AHM (PT Astra Honda Motor). *Pengetahuan Produk*. Jakarta: Astra Honda Training Centre.
- AHM \_\_\_\_\_. *Buku Pedoman reparasi Honda Supra X 125*. Jakarta: PT. Astra Honda Motor
- AHM \_\_\_\_\_. *Buku Pedoman reparasi Honda Astrea Prima*. Jakarta: PT. Astra Honda Motor
- AHM \_\_\_\_\_. *Buku Pedoman reparasi Honda Mega Pro*. Jakarta: PT. Astra Honda Motor
- AHM \_\_\_\_\_. *Buku Pedoman reparasi Honda PGM-FI Supra X 125*. Jakarta: PT. Astra Honda Motor
- Bagian Publikasi Teknik (2002). *Service Manual Yamaha Nouvo*. Indonesia: PT. Yamaha Motor Kencana Indonesia
- Boentarto. 1993. *Cara Pemeriksaan Penyetelan dan Perawatan Sepeda Motor*. Yogyakarta: Penerbit Andi
- Boentarto. 1995. *Tanya Jawab Reparasi Sepeda Motor*. Solo: CV. Aneka Solo
- Boentarto dan Dwi Haryanto. 2003. *Kiat Praktis Jual Beli Sepeda Motor Baru dan Bekas*. Jakarta: Puspa swara.
- B. Bisowarno. 1984. *Kenalilah Sepeda Motor Anda*. Bandung: Penerbit Tarate.
- Boentarto. 2002. *Menghemat Bensin Sepeda Motor*. Semarang: Effhar.
- Bosch. \_\_\_\_\_. *Bosch Spark Plugs and Spark Plug Wires Reference Guide*. Bosch
- Coombs, Mathew (2002). *Motorcycle Basics Techbook*. 2<sup>nd</sup> Edition. USA: Haynes Publishing
- Daryanto. 1991. *Motor Bakar untuk Mobil*. Jakarta: PT. Rineka Cipta

- Daryanto. 2002. *Teknik Reparasi dan Perawatan Sepeda Motor*. Jakarta: PT. Bumi Aksara
- Daryanto. 2003. *Keselamatan dan kesehatan Kerja Bengkel; Buku Acuan untuk Siswa Sekolah Menengah Kejuruan*. Jakarta: PT Rineka Cipta.
- Divisi Perawatan Sepeda Motor.\_\_\_\_\_. *Petunjuk Perawatan Suzuki Shogun*. Jakarta: PT. Indomobil Suzuki international
- Jalius Jama.1982. *Motor Bensin*. Jakarta : Ghalia Indonesia.
- Mas Bagong Mulyono. 2002. *Kiat Membeli Sepeda Motor Bekas*. Jakarta: kawan Pustaka
- M. Suratman. 2003. *Servis dan Teknik Reparasi Sepeda Motor*. Bandung: CV. Pustaka Grafika
- NGK Sparkplug (USA) Inc. (2006). *Racing Sparkplugs for Performance Applications*. [Http://www.ngksparkplugs.com](http://www.ngksparkplugs.com) Diakses pada Tanggal 12 April 2007.
- R.S.Northop. 1995. *Teknik Sepeda Motor*. Bandung: Pustaka Setia
- Saiman dan Boentarto. 1995. *Teknik Servis Mesin 2 Langkah*. Solo: CV gunung Mas-Pekalongan.
- Solihin, lin dan Mulyadi (2003). *Perbaikan Sistem Kelistrikan Otomotif* . Bandung: Armico
- Sri dadi hardjono. 1997. *Pertolongan Pertama pada Sepeda Motor*. Jakarta: puspa swara. Anggota IKAPI
- Sudarminto. 1970. *Motor Bakar untuk STM Bagian Mesin dan Umum*. Bandung: carya remadja
- Suratman, M, Drs (2003). *Servis dan Teknik Reparasi Sepeda Motor*. Bandung: CV Pustaka Grafika
- TAM \_\_\_\_\_. *Materi Pelajaran Engine Group Step 2*. Jakarta: PT. Toyota Astra Motor
- TAM \_\_\_\_\_. *Training Manual Gasoline Engine Step 2*. Jakarta: PT. Toyota Astra Motor Taslim Rudatin, dkk. 1987. *Teknik Reparasi Mesin-Mesin Mobil dan Motor*. Pekalongan: CV. Bahagia Batang

Taufan, Mohammad (2001). *Volvo Basic Mechanic Training II*. Jakarta: PT. Intraco Penta, Tbk

Training Center (1995). *New Step 1 Training manual*. Jakarta: PT. Toyota Astra Motor.

\_\_\_\_. Yamaha Technical Academy. YAMAHA MOTOR CO.LTD.

Yaswaki Kiyaku dan DM. Murdhana. 1994. *Cara Praktis Merawat Sepeda Motor*. Bandung: Pustaka Setia

Yaswaki Kiyaku dan DM. Murdhana. 2003. *Teknik Praktis Merawat Sepeda Motor*. Bandung: Pustaka Grafika.

YTA \_\_\_\_\_. *Dasar-Dasar Sepeda Motor*. Indonesia: Yamaha Motor CO.LTD



LAMPIRAN. B

DAFTAR ISTILAH DAN SINGKATAN

Tabel 1. Daftar istilah dan singkatan

No	Istilah	Singk.	Penjelasan
1	Accelerator pump	AC	Pompa yang terdapat di dalam karburator untuk menaikkan jumlah bahan bakar atau menggemukkan campuran.
2	Air/fuel Ratio	A/F Ratio	Air/fuel ratio merupakan perbandingan berat campuran udara/bahan bakar yang membentuk gas yang siap terbakar.
3	Automatic Timing Unit	ATU	Adalah unit berfungsi mempercepat timing pembakaran.
4	Bearing	--	Merupakan susunan bola keras tersusun melingkar untuk melancarkan putaran sehingga tidak terjadi panas.
5	Bore	--	Diameter silinder
6	Bottom Dead Center	BDC	Posisi piston terdekat dari poros engkol. Piston seakan berhenti pada waktu berbalik arah ke posisi TDC (TMB)
7	Brake Horse Power	BHP	Ukuran kekuatan motor (output)
8	Camshaft		Poros putar untuk menggerakkan katup buang dan katup masuk, sejalan dengan putaran mesin.
No	Istilah	Singk.	Penjelasan
9	Compression Ignition	CI	Motor bakar dengan



10	Compression ration	CR	pembakaran dipicu oleh campuran bahan bakar dengan tekanan dan temperatur tinggi. Perbandingan volume ruangan silinder tambah ruang bakar dengan volume ruang bakar.
11	Carburattor	Carb.	Merupakan komponen berfungsi mencampurkan bahan bakar dan udara secara tepat.
12	Charging system Clutch	--	Sistem pengisian battery dari alternator, rectifier dan regulator
13	Crankshaft		Poros putar (poros engkol) berfungsi merubah gerakan turun naik piston menjadi putaran
14	Detonation		Pembakaran yang terjadi pada ruang bakar, tetapi diluar timing yang direncanakan.
15	Electrolyte	-	Adalah cairan (air keras) pengisi dalam battery yang terdiri dari asam sulfat dan air aki.
16	Internal Combustion Engine	ICE	Motor bakar dengan pembakaran terjadi di dalam silinder.
17	Society of Automotive Engineer	SAE	Standar kekentalan minyak pelumas
18	Spark Ignition	SI	Motor bakar dengan pembakaran dipicu oleh busi.
No	Istilah	Singk.	Penjelasan
19	Top Dead Center	TDC	Posisi piston terjauh dari

			poros engkol. Piston seakan berhenti pada waktu berbalik arah ke posisi terdekat dari poros engkol. Pembakaran tidak terjadi pada waktu posisi terjauh, melainkan beberapa saat sebelum TDC (bTDC). Bila sesudah posisi TDC disebut aTDC atau TMA
20	Direct Injection	DI	Bahan bakar diinjeksi langsung ke ruang bakar
21	Indirect Injection	IDI	Bahan bakar diinjeksi melalui chamber sebelum masuk ke ruang bakar
22	Octane rating		Jumlah bahan octane pada bahan bakar, dipakai sebagai ukuran Nilai Oktan. Semakin tinggi NO semakin tinggi temperatur bakar (knock-resistence)
23	Oil Injection		Sistem pelumasan dengan mesin, dimana minyak pelumas diinjeksikan kedalam mesin.



## LAMPIRAN. C

### LAMPIRAN

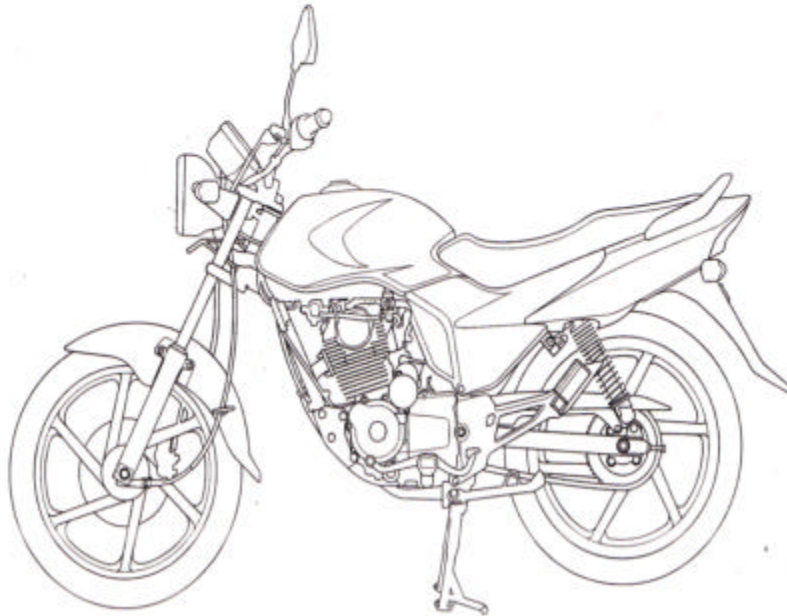
#### PERATURAN SERVIS

1. Pakailah sukucadang dan pelumas asli Honda atau yang direkomendasikan oleh Honda. Sukucadang yang tidak memenuhi spesifikasi rancangan Honda dapat mengakibatkan kerusakan pada sepeda motor.
2. Pakailah *special tools* yang telah dirancang untuk produk ini untuk menghindari kerusakan dan kesalahan pada pemasangan.
3. Hanya pergunakan perkakas metrik ketika menservis sepeda motor. Baut, mur dan sekrup metrik tidak dapat dipertukarkan dengan pengikat sistem Inggris.
4. Pasanglah *gasket*, *O-ring*, *cotter pin*, dan *lock plates* baru ketika perakitan kembali.
5. Ketika mengencangkan baut atau mur, mulailah dengan baut dengan diameter yang lebih besar atau baut di sebelah dalam dulu. Kemudian kencangkan dengan torsi pengencangan yang telah ditentukan secara bersilang dalam langkah-langkah peningkatan kecuali bila telah ditentukan urutan tertentu.
6. Bersihkan parts yang telah dilepaskan dalam cairan pelarut. Lumasi semua permukaan licur sebelum perakitan kembali.
7. Setelah perakitan kembali, periksalah semua bagian terhadap pemasangan dan pengoperasian yang benar.
8. Tempatkan semua kabel listrik seperti diperlihatkan pada penempatan Kabel dan Harness (hal. 1-16).

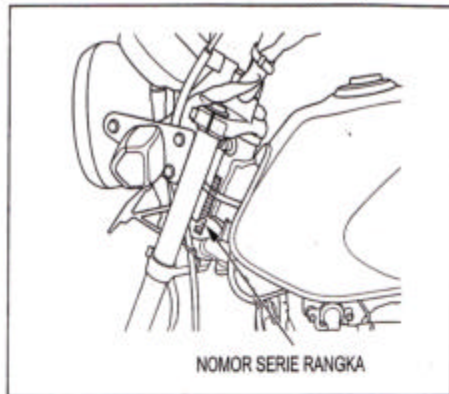
#### IDENTIFIKASI MODEL

Manual ini meliputi 2 tipe model HONDA MEGAPRO

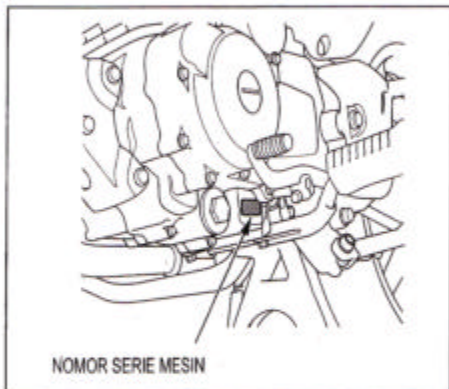
- Tipe roda berjari-jari
- Tipe cast wheel



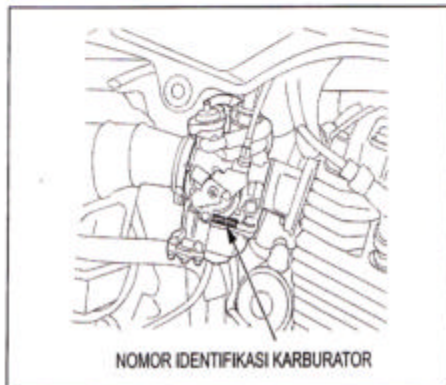
Nomor serie rangka dicetak pada sisi kiri dari *steering head* (kepala kemudi).



Nomor serie mesin dicetak pada sisi kiri bawah dari *crankcase* (bak mesin).



Nomor identifikasi karburator dicetak pada sisi kanan dari badan karburator.



## SPESIFIKASI UMUM

	BAGIAN	SPESIFIKASI
DIMENSI	Panjang menyeluruh Lebar menyeluruh Tinggi menyeluruh Jarak sumbu roda Tinggi sadel Tinggi pijakan kaki Jarak terendah ke tanah Berat motor siap pakai	2.034 mm 754 mm 1.065 mm 1.281 mm 774 mm 305 mm 149 mm Tipe Jari-jari Tipe Cast Wheel 126 kg 127 kg
RANGKA	Jenis rangka Suspensi depan Jarak pergerakan poros depan Suspensi belakang Jarak pergerakan poros belakang Ukuran ban depan Ukuran ban belakang Rem depan Rem belakang Sudut caster Panjang trail Kapasitas tangki bahan bakar Kapasitas cadangan tangki	Tipe berlian Garpu teleskopik 119 mm Swing arm (lengan ayun) 74 mm 2,75 – 18 42P 3,00 – 18 47P Rem cakram tunggal hidrolik Mekanis, mendahului-mengikuti 28° 04¢ 102,0 mm 13,2 liter 2,5 liter
MESIN	Pengaturan silinder Diameter dan langkah Volume langkah Perbandingan kompresi Peralatan penggerak klep Klep masuk membuka } pada peng- menutup } angkatan Klep buang membuka } 1 mm menutup } Sistem pelumasan Jenis pompa oli Sistem pendinginan Saringan udara Berat kosong mesin	Silinder tunggal, miring 15° dari vertikal 63,5 x 49,5 mm 156,7 cm <sup>3</sup> 9,0 : 1 OHC digerakkan rantai 10° sebelum TMA 25° setelah TMB 30° sebelum TMB 0° setelah TMA Di bawah tekanan paksaan dengan bak oli basah Trochoid Pendinginan udara Busa polyurethane yang diminyaki 30,6 kg
KARBURATOR	Jenis karburator Diameter throttle	Piston Valve 22 mm
SISTEM PENGGERAK	Sistem kopeling Sistem pengoperasian kopeling Transmisi Reduksi primer Reduksi akhir Perbandingan gigi	Pelat majemuk, basah Tipe mekanis 5 kecepatan 3,333 (70/21) 3,285 (46/14) 2,769 (36/13) 1,722 (31/18) 1,263 (24/19) 1,000 (22/22) 0,838 (26/31)
	Gigi 1 Gigi 2 Gigi 3 Gigi 4 Gigi 5	Sistem pengembalian digerakkan kaki kiri 1 - N - 2 - 3 - 4 - 5
KELISTRIKAN	Sistem pengapian Sistem starter Sistem pengisian Regulator/rectifier Sistem penerangan	DC - CDI Motor starter listrik dan kickstarter Alternator dengan output fase tunggal Fase tunggal/dibuka oleh SCR, pembetulan gelombang penuh Baterai



## SPEKIFIKASI SISTEM PELUMASAN

Satuan: mm

BAGIAN		STANDARD	BATAS SERVIS
Kapasitas oli mesin	Pada penggantian oli	0,9 liter	-
	Pada pembongkaran mesin	1,2 liter	-
Oli mesin yang dianjurkan		Federal Oil Superior Formulation atau yang sejenis dengan klasifikasi API service SE atau SF Viskositas: SAE 20W- 50	-
Rotor pompa oli	Jarak renggang pada ujung rotor	0,15	0,20
	Jarak renggang antara rotor dan rumah	0,15 – 0,21	0,35
	Jarak renggang ke samping rotor pompa	0,03 – 0,12	0,15

## SPEKIFIKASI SISTEM BAHAN BAKAR

BAGIAN	SPEKIFIKASI
Nomor identifikasi karburator	PDD1G
Main jet	# 105
Slow jet	# 38 X # 38
Pembukaan awal/akhir pilot screw	Lihat halaman 5-21
Tinggi pelampung	14,0 mm
Putaran stasioner mesin	1.400 ± 100 menit <sup>-1</sup> (rpm)
Jarak main bebas putaran gas tangan	2,0 – 6,0 mm
Vakuum yang ditentukan untuk PAIR control valve	60,0 kPa (450 mmHg)

## SPEKIFIKASI KEPALA SILINDER/KLEP-KLEP

Satuan: mm

BAGIAN		STANDARD	BATAS SERVIS
Kompresi Si linder		1,275 kPa (13,0 kgf.cm <sup>2</sup> , 184,9 psi) pada 1.000 menit <sup>-1</sup> (rpm)	-
Jarak renggang valve (klep)		MASUK/BUANG	0,10 ± 0,02
Valve,	D.L. valve stem valve guide	MASUK	5,450 – 5,465
		BUANG	5,430 – 5,445
	D.D. valve guide	MASUK/BUANG	5,475 – 5,485
		MASUK	0,010 – 0,035
	Jarak renggang stem-ke-guide	BUANG	0,030 – 0,055
		Lebar valve seat	MASUK/BUANG
Panjang bebas valve spring	Inner	MASUK/BUANG	39,2
	Outer	MASUK/BUANG	44,85
Rocker arm	D.D. arm	MASUK/BUANG	12,000 – 12,018
		MASUK/BUANG	11,977 – 11,995
	Jarak renggang arm-ke-shaft	MASUK/BUANG	0,005 – 0,04 1
Perubahan bentuk melengkung cylinder head		-	0,10
Camshaft	Tinggi bubungan cam	MASUK	30,891 – 31,131
		BUANG	30,649 – 30,889

## SPEKIFIKASI SILINDER PISTON

Satuan: mm

BAGIAN		STANDARD	BATAS SERVIS	
Cylinder	Diameter Dalam.	63,500 – 63,510	63,60	
	Kelongsongan	-	0,10	
	Ketirusan	-	0,10	
	Perubahan bentuk melengkung	-	0,10	
Piston, piston pin, piston ring	Arah tanda piston	Tanda "IN" menghadap ke sisi pemasukan	-	
	D.L. piston 11,5 mm dari bawah	63,47 – 63,49	63,40	
	D.D. lubang piston pin	15,002 – 15,008	15,04	
	D.L. piston pin	14,994 – 15,000	14,96	
	Jarak renggang antara piston-ke-piston pin	0,002 – 0,014	0,07	
	Celah pada ujung piston ring	Ring paling atas	0,20 – 0,35	0,50
		Ring kedua	0,35 – 0,50	0,50
		Ring oli (side rail)	0,20 – 0,70	0,90
	Jarak renggang antara piston ring dan alumnya	Ring paling atas	0,025 – 0,055	0,10
		Ring kedua	0,015 – 0,045	0,10
Jarak renggang antara silinder dan piston	0,010 – 0,040	0,15		
Diameter dalam kepala kecil connecting rod	15,010 – 15,028	15,06		
Jarak renggang antara connecting rod-ke-piston pin	0,010 – 0,034	0,15		

## SPEKIFIKASI KOPLING/PERALATAN PEMINDAH GIGI

Satuan: mm

BAGIAN		STANDARD	BATAS SERVIS	
Jarak main bebas clutch lever (handel kopeling)		10 – 20	-	
Clutch	Ketebalan disc (cakram)	Disc A	3,50 – 3,60	
		Disc B	2,90 – 3,00	
	Panjang bebas spring (pegas)		-	32,4
	Perubahan bentuk melengkung plate		-	0,20

## SPEKIFIKASI ALTERNATOR/STARTER CLUTCH

Satuan: mm

BAGIAN		STANDARD	BATAS SERVIS
Starter driven gear	D.L.	45,660 – 45,673	45,60
	D.D.	22,010 – 22,031	22,08
D.L. shaft bagian kiri crankshaft		22,000	21,91
Jarak renggang antara starter driven gear-ke-shaft bagian kiri crankshaft		0,010 – 0,031	0,23



## SPESIFIKASI POROS ENKOL/TRANSMISI/KICKSTARTER

Satuan: mm

BAGIAN		STANDARD	BATAS SERVIS	
Crankshaft	Jarak renggang ke samping kepala besar connecting rod	0,05 – 0,30	0,50	
	Jarak renggang radial kepala besar connecting rod	0 – 0,008	0,05	
	Keolengan	-	0,02	
Transmisi	D.D.Gear (roda gigi)	M3, C4	20,020 – 20,041	20,07
		M5, C2	23,020 – 23,041	23,07
		Starter gear	20,000 – 20,021	20,05
		C1, Idle gear	19,520 – 19,541	19,57
	D.L. Bushing	M5	22,984 – 23,005	22,93
		C2	22,979 – 23,000	22,93
		C1, Idle gear	19,479 – 19,500	19,43
	D.D. Bushing	M5, C2	20,000 – 20,021	20,10
		C1, Idle gear	16,516 – 16,534	16,60
	Jarak renggang Gear ke Bushing	M5	0,015 – 0,057	0,10
		C1, C2, Idle gear	0,020 – 0,062	0,10
	D.L. Mainshaft	M3	19,959 – 19,980	19,91
		Starter gear	19,967 – 19,980	19,92
	D.L. Countershaft	C1, Idle gear	16,466 – 16,484	16,41
		C2	19,972 - 19,987	19,91
		C4	19,959 – 19,980	19,91
	Jarak renggang Gear-ke-Shaft	M3, C4	0,040 – 0,082	0,10
		Starter gear	0,020 – 0,054	0,10
	Jarak renggang Bushing-ke-Shaft	C1, Idle gear	0,032 – 0,068	0,10
		C2	0,013 – 0,049	0,10
Shift fork	D.D.	12,000 – 12,018	12,05	
	Ketebalan Claw	4,93 – 5,00	4,50	
	D.L. Shaft	11,976 – 11,994	11,96	
Kickstarter	D.D. Pinion gear	20,000 – 20,021	20,05	
	D.L. Spindle	19,959 – 19,980	19,90	

## SPESIFIKASI SISTEM BATERAI

BAGIAN		SPESIFIKASI	
Baterai	Kapasitas	12 V – 5 Ah	
	Kebocoran arus listrik	Maksimum 0,1 mA	
	Berat jenis (20° C)	Bermuatan listrik penuh	1,270 – 1,290
		Perlu diisi listrik kembali	Di bawah 1,230
	Voltase	Bermuatan listrik penuh	Di atas 12,8 V
		Perlu diisi listrik kembali	Di bawah 12,3 V
Arus pengisian	Normal	0,5 A / 15 – 20 jam	
	Cepat	8 A / 1 jam	
Alternator	Kapasitas	0,10 kW / 5.000 menit <sup>1</sup> (rpm)	
	Tahanan kumparan pengisian (20° C)	0,3 – 1,2 Ohm	

## SPESIFIKASI SISTEM PENGAPIAN

BAGIAN	SPESIFIKASI
Busi	DP8EA-9 (NGK), X24EP-U9 (DENSO)
Jarak renggang busi	0,80 – 0,90 mm
Voltase puncak kumparan primer pengapian	minimum 100 V
Voltase puncak ignition pulse generator	minimum 0,7 V
Waktu pengapian (tanda "F")	17° sebelum TMA pada putaran stasioner

## SPESIFIKASI SISTEM PENGAPIAN

Satuan: mm

BAGIAN	SPESIFIKASI	BATAS SERVIS
Panjang starter motor brush (sikat motor starter)	11,0	7,0

## SPESIFIKASI LAMPU / METER / SAKELAR

Satuan: mm

BAGIAN		BATAS SERVIS
Bola lampu	Lampu besar (arah sinar jauh/dekat)	12 V – 35/36,5 W
	Lampu rem/lampu belakang	12 V – 18/5 W
	Lampu sein	12 V – 15W x 4
	Lampu serja	12 V – 3,4 W
	Lampu penerangan meter	12 V – 1,7 W x 2
	Lampu indikator lampu sein	12 V – 3W x 2
	Lampu indikator sinar jauh	12 V – 1,7 W
	Lampu indikator neutral	12 V – 1,7 W
Sekering	Utama	20 A
	Tambahan	15 A
Tahanan sensor tinggi permukaan bahan bakar (20° C)	Penuh	10 – 16 Ohm
	Kosong	90 – 100 Ohm

## KETERANGAN UMUM

### NILAI TORSI STANDARD

JENIS PENGIKAT	TORSI N.m (kgf.m; lbf.ft)	JENIS PENGIKAT	TORSI N.m (kgf.m; lbf.ft)
Baut dan mur 5 mm	5,2 (0,5; 3,8)	Sekrup 5 mm	4 (0,4; 3,1)
Baut dan mur 6 mm (termasuk baut flens SH)	10 (1,0; 7)	Sekrup 6 mm	9 (0,9; 6,6)
Baut dan mur 8 mm	22 (2,2; 16)	Baut flens 6 mm dan mur (termasuk NSHF)	12 (1,2; 9)
Baut dan mur 10 mm	34 (3,5; 25)	Baut flens 8 mm dan mur	27 (2,8; 20)
Baut dan mur 12 mm	54 (5,5; 40)	Baut flens 10 mm dan mur	39 (4,0; 29)

### NILAI TORSI MESIN & RANGKA

- Spesifikasi torsi yang terdaftar di bawah adalah untuk pengikat khusus.
- Pengikat yang lain harus dikencangkan dengan nilai torsi standard yang terdaftar di atas.

#### CATATAN:

1. Oleskan *locking agent* (cat pengunci) pada ulir.
2. Oleskan oli mesin pada ulir dan permukaan duduk.
3. U-nut.
4. UBS-nut.
5. ALOC bolt: ganti dengan yang baru.

## MESIN

### PERAWATAN

BAGIAN	JUMLAH	DIAMETER ULIR (mm)	TORSI N.m (kgf.m; lbf.ft)	CATATAN
Spark plug (busi)	1	12	18 (1,8; 13)	CATATAN 2
Oil strainer screen cap	1	36	15 (1,5; 11)	
Oil centrifugal filter cover screw	3	5	5 (0,5; 3,7)	
Valve adjusting lock nut	2	6	14 (1,4; 10)	
Valve adjusting hole cap	2	36	15 (1,5; 11)	
Timing hole cap	1	14	6 (0,6; 4,4)	
Crankshaft hole cap	1	30	8 (0,8; 5,9)	

### SISTEM PELUMASAN

BAGIAN	JUMLAH	DIAMETER ULIR (mm)	TORSI N.m (kgf.m; lbf.ft)	CATATAN
Oil pump rotor cover screw	2	4	13,2 (0,3; 2,4)	CATATAN 2
Oil pump gear cover bolt	2	5	5,2 (0,5; 3,8)	
Oil pump mounting screw	2	6	10 (1,0; 7)	
Oil centrifugal filter lock nut	1	16	83 (8,5; 61)	

### SISTEM BAHAN BAKAR

BAGIAN	JUMLAH	DIAMETER ULIR (mm)	TORSI N.m (kgf.m; lbf.ft)	CATATAN
Carburetor drain screw	1	-	1,5 (0,2; 1,1)	
Slow jet	1	-	1,8 (0,2; 1,3)	
Needle jet holder	1	-	2,5 (0,3; 1,8)	
Main jet	1	-	2,1 (0,2; 1,5)	
Float chamber screw	3	4	2,1 (0,2; 1,5)	
Choke lever setting plate screw	1	5	3,4 (0,3; 2,5)	
Accelerator pump control cable stay screw	1	5	3,4 (0,3; 2,5)	
Accelerator diaphragm cover screw	3	4	2,1 (0,2; 1,5)	
Air cut-off valve mounting screw	2	4	2,1 (0,2; 1,5)	
PAIR check valve cover screw	2	4	2,1 (0,2; 1,5)	



**CYLINDER HEAD/VALVES**

BAGIAN	JUMLAH	DIAMETER ULIR (mm)	TORSI N.m (kgf.m; lbf.ft)	CATATAN
Cylinder head cover cap nut	4	8	27 (2,8; 20)	CATATAN 2
Cylinder head cover bolt	4	6	10 (1,0; 7)	
Cylinder head bolt	1	6	12 (1,2; 9)	
Cam sprocket bolt	2	6	12 (1,2; 9)	
Cam chain tensioner lifter sealing plug	1	6	4 (0,4; 3,0)	
Cam chain tensioner pivot bolt	1	8	10 (1,0; 7)	
Cam chain tensioner lifter bolt	2	6	12 (1,2; 9)	

**CLUTCH/GEARSHIFT LINKAGE**

BAGIAN	JUMLAH	DIAMETER ULIR (mm)	TORSI N.m (kgf.m; lbf.ft)	CATATAN
Clutch lifter plate bolt	4	6	12 (1,2; 9)	CATATAN 2
Shift drum stopper arm bolt	1	6	12 (1,2; 9)	
Clutch center lock nut	1	16	83 (8,5; 61)	
Kickstarter pedal pinch bolt	1	8	27 (2,8; 20)	

**ALTERNATOR/STARTER CLUTCH**

BAGIAN	JUMLAH	DIAMETER ULIR (mm)	TORSI N.m (kgf.m; lbf.ft)	CATATAN
Starter clutch socket bolt	3	6	16 (1,6; 12)	CATATAN 1
Flywheel bolt	1	10	74 (7,5; 55)	CATATAN 2
Ignition pulse generator mounting bolt	2	5	5 (0,5; 3,7)	CATATAN 1

**CRANKCASE/TRANSMISSION/CRANKSHAFT/KICKSTARTER**

BAGIAN	JUMLAH	DIAMETER ULIR (mm)	TORSI N.m (kgf.m; lbf.ft)	CATATAN
Kickstarter ratchet stopper bolt	1	12	34 (3,5; 25)	CATATAN 1
Mainshaft bearing set plate socket bolt	2	6	12 (1,2; 9)	

## RANGKA

### RANGKA/BODY PANELS/SYSTEM PEMBUANGAN GAS

BAGIAN	JUMLAH	DIAMETER ULIR (mm)	TORSI N.m (kgf.m; lbf.ft)	CATATAN
Exhaust pipe joint nut	2	7	20 (2,0; 15)	CATATAN 2
Footpeg bar mounting bolt	4	8	27 (2,8; 20)	
Gearshift pedal pinch bolt	1	6	12 (1,2; 9)	

### PENURUNAN/PEMASANGAN MESIN

BAGIAN	JUMLAH	DIAMETER ULIR (mm)	TORSI N.m (kgf.m; lbf.ft)	CATATAN
Drive sprocket bolt	2	6	12 (1,2; 9)	
Upper engine hanger plate nut	3	8	26 (2,7; 19)	
Front engine hanger bracket nut	4	8	26 (2,7; 19)	
Rear upper/lower engine hanger nut	2	10	54 (5,5; 40)	

### RODA DEPAN/REM/SUSPENSI/KEMUDI

BAGIAN	JUMLAH	DIAMETER ULIR (mm)	TORSI N.m (kgf.m; lbf.ft)	CATATAN
Handlebar holder bolt	4	6	12 (1,2; 9)	CATATAN 5
Front brake disc bolt	4	8	42 (4,3; 31)	
Front axle nut	1	12	59 (6,0; 44)	CATATAN 3
Front brake hub stud bolt (tipe roda dgn. jari-jari)	5	6	5,8 (0,6; 4,3)	CATATAN 1
Front brake hub nut (tipe roda dengan jari-jari)	5	6	14,7 (1,5; 11)	CATATAN 3
Front wheel spoke (tipe roda dengan jari-jari)	-	BC 2,9	3,2 (0,3; 2,4)	
Fork cap	2	27	23 (2,3; 17)	CATATAN 1
Fork socket bolt	2	8	20 (2,0; 15)	
Top bridge pinch bolt	2	8	23 (2,3; 17)	
Bottom bridge pinch bolt	2	8	32 (3,3; 24)	
Steering bearing adjusting nut	1	22	-	hal. 12-29
Steering stem nut	1	22	-	hal. 12-29

### RODA BELAKANG/REM/SUSPENSI

BAGIAN	JUMLAH	DIAMETER ULIR (mm)	TORSI N.m (kgf.m; lbf.ft)	CATATAN
Driven sprocket nut	4	10	64 (6,5; 47)	CATATAN 4
Rear axle nut	1	14	59 (6,0; 44)	CATATAN 3
Rear wheel spoke (tipe roda dengan jari-jari)	-	BC 3,2	3,7 (0,4; 2,7)	
Rear brake arm nut	1	6	10 (1,0; 7)	CATATAN 3
Shock absorber upper mounting nut	2	10	34 (3,5; 25)	
Shock absorber lower mounting bolt	2	10	34 (3,5; 25)	
Swingarm pivot nut	1	12	59 (6,0; 44)	CATATAN 3

**REM HIDRAULIK**

BAGIAN	JUMLAH	DIAMETER ULIR (mm)	TORSI N.m (kgf.m; lbf.ft)	CATATAN	
Caliper bleed valve	1	8	5,4 (0,6; 4,0)	CATATAN 5	
Master cylinder reservoir cap screw	2	4	1,5 (0,2; 1,1)		
Pad pin	2	10	17 (1,7; 13)		
Brake caliper mounting torx bolt	2	8	30 (3,1; 22)		
Front brake light switch screw	1	4	1,2 (0,1; 0,9)		
Brake lever pivot bolt	1	6	1,0 (0,1; 0,7)		
Brake lever pivot nut	1	6	5,9 (0,6; 4,4)		
Caliper pin bolt	1	8	17 (1,7; 13)		
Caliper pin nut	1	8	23 (2,3; 17)		CATATAN
Brake hose oil bolt	2	10	34 (3,5; 25)		

**BATERAI/SISTEM PENGISIAN**

BAGIAN	JUMLAH	DIAMETER ULIR (mm)	TORSI N.m (kgf.m; lbf.ft)	CATATAN
Battery holder bolt	2	6	1,8 (0,2; 1,3)	

**LAMPU /METER / SAKELAR**

BAGIAN	JUMLAH	DIAMETER ULIR (mm)	TORSI N.m (kgf.m; lbf.ft)	CATATAN
Ignition switch mounting socket bolt	2	8	24 (2,4; 18)	

**LAIN-LAIN**

BAGIAN	JUMLAH	DIAMETER ULIR (mm)	TORSI N.m (kgf.m; lbf.ft)	CATATAN
Clutch lever pivot nut	1	6	5,9 (0,6; 4,4)	CATATAN 3
Clutch lever pivot bolt	1	6	1,0 (0,1; 0,7)	
Side stand pivot lock nut	1	10	45 (4,6; 33)	

## TITIK-TITIK PELUMASAN & PERAPATAN

### MESIN

MATERIAL	LOKASI	CATATAN
Oli mesin	<p>Bidang luncur jalan aliran oli</p> <p>Ulir clutch center lock nut dan permukaan duduknya</p> <p>Ulir cylinder head cap nut dan permukaan duduknya</p> <p>Seluruh permukaan piston dan piston rings</p> <p>Bantalan kepala besar crankshaft connecting rod</p> <p>Ulir flywheel bolt dan permukaan duduknya</p> <p>Ulir oil centrifugal filter lock nut dan permukaan duduknya</p> <p>Oil pump rotors</p> <p>Ulir valve adjusting lock nut dan permukaan duduknya</p> <p>Seluruh permukaan starter reduction gear shaft</p> <p>Seluruh permukaan starter idle gear shaft</p> <p>Permukaan gelinding starter clutch</p> <p>Seluruh permukaan cam chain</p> <p>Ulir cam sprocket bolt</p> <p>Crankshaft (bidang kontak permukaan dalam starter driven gear)</p> <p>Permukaan clutch disc</p> <p>Seluruh permukaan countershaft assembly</p> <p>Seluruh permukaan mainshaft assembly</p> <p>Masing-masing O-ring</p> <p>Masing-masing bantalan peluru dan bantalan jarum</p> <p>Masing-masing bibir oil seal</p>	
Oil molybdenum disulfide (campuran dari ½ oli mesin dan ½ gemuk molybdenum disulfide)	<p>Seluruh permukaan piston pin</p> <p>Bubungan cam dan bantalan</p> <p>Permukaan luar masing-masing valve stem</p> <p>Seluruh permukaan rocker arm shaft</p> <p>C1 collar, M5, seluruh permukaan C2 bush</p> <p>M3, M5, C1, C2, C4, starter idle gear, permukaan dalam starter gear</p> <p>Permukaan dalam kickstarter pinion gear</p>	
Locking agent (zat pengunci)	<p>Ignition pulse generator mounting bolt</p> <p>Ulir mainshaft bearing set plate bolt</p> <p>Starter clutch socket bolt</p>	
Liquid sealant (zat perapat cair) (Three bond #1141, 1215 atau sejenisnya)	<p>Bidang penyatuan crankcase dengan cylinder gasket</p> <p>Permukaan penyatuan cylinder head cover (sisi cover)</p> <p>Alternator wire grommet</p>	<p>Lihat hal. 8-4</p> <p>Lihat hal. 7-10</p> <p>Lihat hal. 10-9</p>
Bersihkan dari gemuk	Permukaan penyatuan flywheel dengan crankshaft	



## KETERANGAN UMUM

### RANGKA

MATERIAL	LOKASI	CATATAN
Multi-purpose grease (gemuk kegunaan-majemuk) untuk tekanan besar sekali (dianjurkan: EXCELIGHT EP2 yg dibuat oleh KYODO YUSHI, Japan, atau Shell ALVANIA EP2 atau sejenisnya)	Steering bearing races dan steel balls Steering stem dust seal dan bibir oil seal	minimum 3,0 g
Multi-purpose grease (gemuk kegunaan majemuk)	Bibir dust seal roda depan Bibir dust seal roda belakang Gigi speedometer gear Permukaan dalam speedometer gear Speedometer pinion shaft Bagian dalam selubung speedometer cable Rear brake cam dan permukaan shaft  Bidang luncur rear brake panel anchor pin  Bidang luncur swingarm pivot shaft Bidang luncur side stand pivot Bidang luncur center stand pivot shaft Bidang luncur throttle pipe Permukaan luncur clutch lever pivot bolt Bagian dalam selubung tachometer cable Bidang berputar dari masing-masing bantalan	3,0 g 0,5 – 1,0 g  0,5 – 1,0 g (Jangan berikan gemuk pada permukaan sepatu rem) 0,5 – 1,0 g (Jangan berikan gemuk pada permukaan sepatu rem)
Gear oil (oli transmisi) (IDE-MITSU AUTOLUB 30 atau MECHANIC 44 atau sejenisnya)	Seluruh permukaan rear brake cam felt seal	
Gear oil (SAE #80 – 90)	Drive chain	
Oli mesin	Air cleaner element	14 – 16 g
Minyak rem DOT 3 atau DOT 4	Brake master piston cups Permukaan luncur brake master piston Bibir brake callper piston seal Permukaan luncur brake caliper piston	
Silicon grease	Bagian dalam throttle cable Bagian dalam boot dari throttle cable Bagian dalam clutch cable Permukaan luncur brake lever pivot bolt Permukaan kontak brake lever-ke-master piston Bagian dalam brake caliper pin boot	0,1 g 0,1 g 0,1 g 0,4 g
Fork fluid	Bagian luncur dari bagian dalam fork Bibir fork oil seal dan bibir dust seal	
Honda Bond A atau sejenisnya	Permukaan dalam handlebar grip	
Locking agent (zat pengunci)	Permukaan ulir caliper pin nut Fork socket bolt	